

## КОМОД БЕРЖЕР 1 1200\*400\*900

### ПОРЯДОК СБОРКИ ИЗДЕЛИЯ.

Для сборки изделия потребуется ключ шестигранный 4мм Сборку каркаса комода рекомендуется осуществлять не менее двух человек ввиду большого веса комплектующих деталей. ( **Рекомендуется все работы по сборке комода осуществлять в горизонтальном положении**):

1. На стойки левую, среднюю и правую (Детали 3,4,5) установить шариковые направляющие с помощью шурупов 3,5\*16 в намеченные места.

*Примечание: шариковые направляющие состоят из двух планок, одна половина направляющей крепится к боковине шкафа, другая к боковой стенке ящика(попарно).*

*Нужно сначала до упора вытащить первую направляющую и нажать на курок между первой и второй направляющей и легонько ее вытащить наружу.*

2. На дно Деталь 2 устанавливаем опоры (ножки) при помощи конфирматов 7\*50.

3. С помощью конфирматов 7\*50 присоединяем среднюю стойку (Деталь 3,4,5) ко дну Деталь 2.

4. На (Деталь 3,4,5) с помощью стяжек минификс+шток и конфирматов 7\*50 соединить планки Деталь 6.

6. Крышку Деталь 1 установить на Деталью 3,4,5.

После чего произвести фиксацию через Деталь 6 при помощи шурупа 4\*30 предварительно выставить Деталь 1 относительно корпуса.

7. Установите заднюю стенку ХДФ Деталь 10 при помощи гвоздей, предварительно выставив диагональ.

8. Из Деталей 7, 8 соберите каркас ящика с помощью конфирматов 7\*50, установить дно ящика ХДФ Деталь 11 при помощи гвоздей.

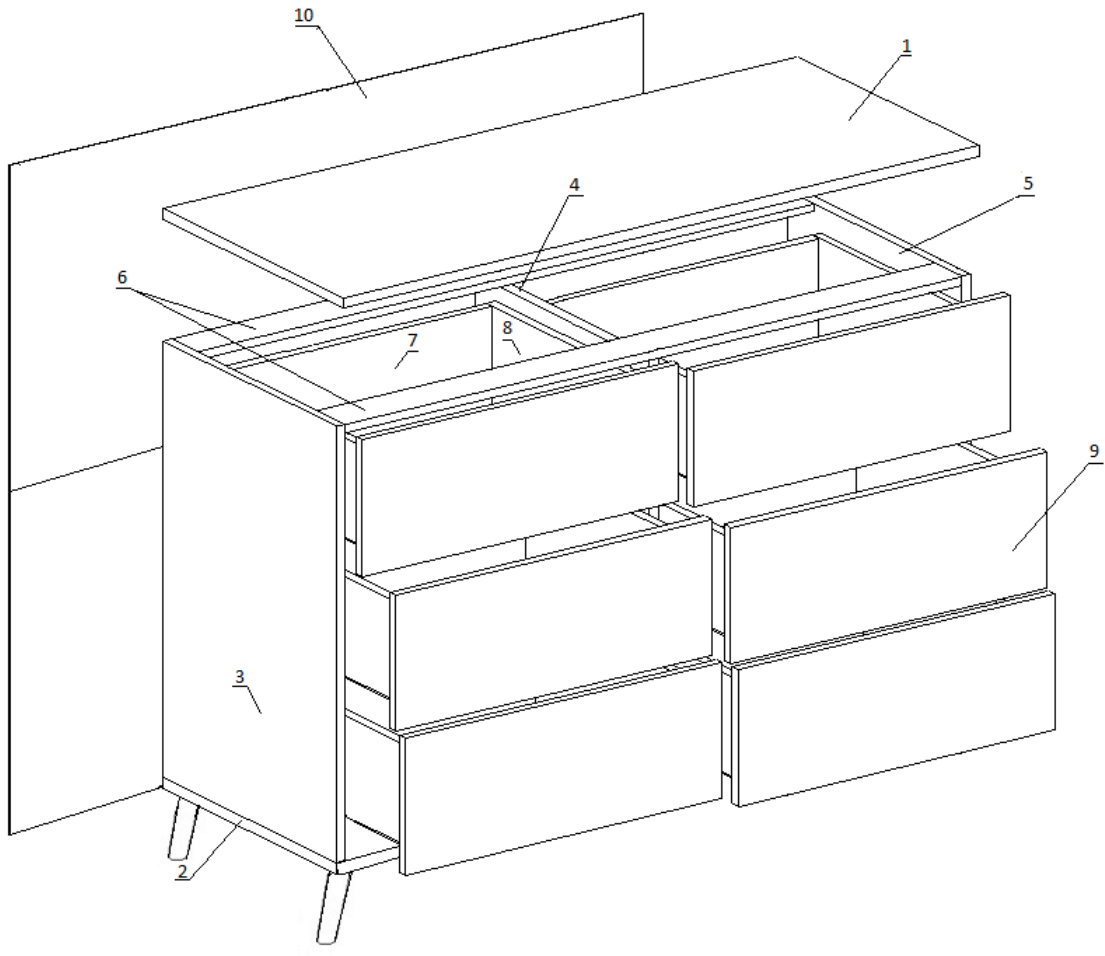
9. Установите шариковые направляющие 350 мм на боковины ящиков Деталь 8, закрепив в намеченные место шурупами 3,5\*16.

9. Установите собранный ящик на направляющие в проём каркаса комода.

10. Задвиньте ящик, затем при помощи двухстороннего скотча произвести установку фасада ящика Деталь 9 относительно проема, если не получилось ровно, отсоедините и установите заново.

17. После чего зафиксировать фасад Деталь №9 при помощи шурупа 4\*30 через переднюю планку ящика Деталь 7.

18. На собранный ящик установите ручку с помощью шурупов 3,5\*16.



## КОМПЛЕКТАЦИЯ

№	ДЕТАЛЬ	РАЗМЕР	КОЛ-ВО
1	КРЫШКА	1200*400	1
2	ДНО	1200*400	1
3	СТОЙКА	718*400	1
4	СТОЙКА	702*380	1
5	СТОЙКА	718*400	1
6	ПЛАНКА	1168*100	2
7	СТЕНКА ЯЩИКА	518*170	12
8	БОКОВИНА ЯЩИКА	350*170	12
9	ФАСАД ЯЩИКА	489*100	6
10	ЗАДНЯЯ СТЕНКА ХДФ	1196*365	2
11	ДНО ЯЩИКА ХДФ	546*346	6

ФУРНИТУРА	КОЛ-ВО
КОНФИРМАТ 7*50	62
ШУРУП 4*30	18
ШУРУП 3,5*16	48
СТЯЖКА МИНИФИКС+ШТОК	4
ПРОФИЛЬ-РУЧКА 32 мм	6
ОПОРА БУК	4
ГВОЗДИ	60
КЛЮЧ ШЕСТИГРАННЫЙ 4мм	1
НАПРАВЛЯЮЩИЕ ШАРИКОВЫЕ 350мм	6