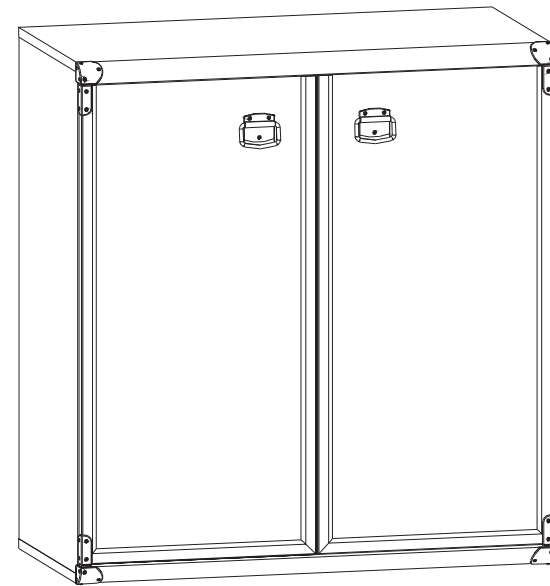


# Инструкция по сборке

Набор мебели  
“ИНДИАНА”

## Тумба JKOM 2d



Дата изготовления

Штамп ОТК

Дата продажи

Штамп магазина

ИООО “БРВ-Брест”

Республика Беларусь, г. Брест, ул. Янки Купалы, 1В-1, каб. 216  
тел/факс (+375162) 27-89-04



**BLACK RED WHITE**

Настоящая "Инструкция по сборке" распространяется на изделие **Тумба ЖКОМ 2d**, входящее в состав набора мебели «**ИНДИАНА**» и содержит указания, необходимые для **правильной и безопасной** сборки и эксплуатации изделия.

### 1 Назначение изделия

1.1 Изделия, входящие в состав набора мебели «**ИНДИАНА**» предназначены для оборудования интерьера жилых комнат в помещениях с относительной влажностью воздуха от 45 до 70%.

1.2 Изделия набора гармонично вписываются в интерьер помещения и создают ощущение уюта и комфорта.

### 2 Общий вид и габаритные размеры изделия

Тумба ЖКОМ 2d

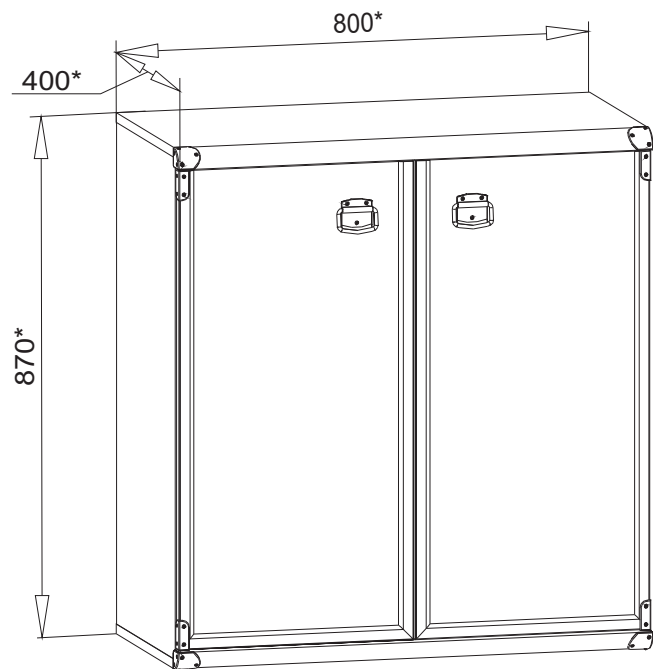


Рис. 1

1. Гарантийный срок эксплуатации изделия - 24 месяца со дня продажи магазином. В период гарантийного срока изготовитель гарантирует ремонт изделий или их замену, если потребителем не нарушены правила эксплуатации.

2. Претензии предъявляются потребителем непосредственно в торгующую организацию, в которой была приобретена мебель, предъявив настоящую "Инструкцию по сборке" и копию товарного чека.

3. Изделие **Тумба ЖКОМ 2d**, входящее в состав набора мебели "ИНДИАНА", соответствует требованиям ТР ТС 025/2012.

4. Срок службы мебели - 5 лет.

5. Предприятие-изготовитель оставляет за собой право вносить изменения в конструкцию изделия, не ухудшая его конструктивные и эксплуатационные характеристики.

5.8 Соединить детали **1, 2 и 4**, как показано на **рисунке 2**, и стянуть их стяжками эксцентриковыми **r1**, пользуясь специальным ключом **z1** из комплекта фурнитуры. Стяжки эксцентриковые закрыть заглушками **s2**.

5.9 К стенкам боковым **1 и 2** присоединить щит нижний **3** и стянуть еврошурупами **e1**, пользуясь специальным ключом **z1** из комплекта фурнитуры (**см.рис. 2**).

5.10 Положить полученный корпус тумбы фасадными кромками вниз на ровную поверхность и выровнять измеряя размеры между противоположными углами по диагоналям. Размеры диагоналей должны быть равными. Закрепить стенку заднюю **12** на корпусе тумбы гвоздями **l1** с шагом 80-120 мм, пользуясь молотком.

5.11 К боковым кромкам на щитах нижнем **3** и верхнем **4** у передних углов шурупами **p83** закрепить наклейки декоративные **l27**, пользуясь плоской отверткой, как показано на **рисунке 2**.

5.12 **ВНИМАНИЕ!** В комплекте фурнитуры имеется лента фиксирующая **n26** с шурупом **p38** и дюбель **f35** с шурупом **p17** для крепления тумбы к стене в целях предотвращения ее опрокидывания в процессе эксплуатации. Для этого необходимо в месте установки тумбы разметить и просверлить с помощью электродрели отверстие диаметром **10 мм** в стене на **20-30 мм** ниже верхней поверхности верхнего щита **4** напротив соединения стенок задних, забить с помощью молотка дюбель **f35** в отверстие в стене, закрепить ленту фиксирующую шурупом **p38** к тыльной кромке щита верхнего **4** тумбы, завернуть шуруп **p17** в дюбель **f35** сквозь отверстие в ленте фиксирующей **n26**. **Невыполнение данного пункта может привести к опрокидыванию тумбы во время эксплуатации.**

**Во избежание травматизма при проведении операции сверления будьте внимательны и осторожны.**

5.13 Положить двери **6 и 18** фасадной поверхностью вниз на ровную поверхность. Закрепить на дверях петли шарнирные **a2**, пользуясь крестообразной отверткой (**см.рис.2**).

5.14 Навесить двери на корпус тумбы, совместив петли шарнирные **a2** с направляющими петель **b1** (**см.рис.2**). При необходимости отрегулировать положение дверей вращая регулировочные винты, как показано на **рисунке 2**.

5.15 К боковой левой кромке на двери **6** у верхнего и нижнего углов шурупами **p83** закрепить наклейки декоративные **l28<sup>L</sup>** и **l28<sup>P</sup>**, пользуясь плоской отверткой, как показано на **рисунке 2**.

5.16 К боковой правой кромке на двери **18** у верхнего и нижнего углов шурупами **p83** закрепить наклейки декоративные **l28<sup>L</sup>** и **l28<sup>P</sup>**, пользуясь плоской отверткой, как показано на **рисунке 2**.

5.17 В отверстия диаметром **5 мм** на внутренних поверхностях дверей **6 и 18** вставить шурупы **j30**, снаружи совместить отверстия ручек **c158** с резьбой шурупов и завернуть шурупы **j30** пользуясь крестообразной отверткой удерживая ручки.

5.18 Установить полку вкладную **7** на полкодержатели **d1**.

### 6 Рекомендации по эксплуатации и обслуживанию

Качество и комплектность изделия рекомендуется проверять в магазине при покупке в распакованном виде. Сборка изделия должна производиться в порядке, изложенном в настоящей инструкции. В процессе эксплуатации изделий необходимо периодически затягивать ослабленные винтовые соединения, а также эксцентриковые стяжки.

В случае установки изделий мебели в непосредственной близости от нагревательных и отопительных приборов их поверхности во время эксплуатации должны быть защищены от нагрева. Температура нагрева элементов мебели не должна превышать +40 °С.

В случае необходимости перемещения изделия по квартире перед его перестановкой, необходимо полностью освободить его от груза. Во избежании поломки имеющихся опор передвижение производить приподнимая изделие над уровнем пола.

Удаление пыли с изделия следует производить слегка влажной мягкой салфеткой. Во избежании коробления деталей и изменения цвета изделия следует избегать установки мебели на прямых солнечных лучах.

При эксплуатации мебельной продукции необходимо исключить попадание воды и иных жидкостей на элементы изделий мебели.

При эксплуатации изделий набора ЗАПРЕЩАЕТСЯ:

- в процессе сборки и эксплуатации изделий набора становиться ногами на верхние щиты, полки, спинки кровати и ламели основы матрасной;
- применять химические чистящие средства для уборки мебели.

### Гарантии изготовителя

## 3 Комплектность изделия


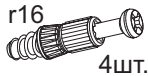




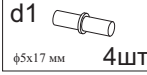






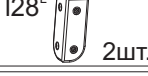
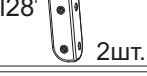


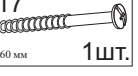


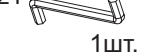
Таблица 1

Поз. дет.	Код детали	Наименование элемента	Габаритные размеры, мм			Кол-во, шт.	Номер пакета
			Длина	Ширина	Толщина		
1	S31-145	Стенка боковая левая	832	370	16	1	1/3
2	S31-146	Стенка боковая правая	832	370	16	1	1/3
3	S31-207	Щит нижний	800	395	32	1	2/3
4	S31-208	Щит верхний	800	395	32	1	2/3
7	S31-307	Полка вкладная	766	370	16	1	1/3
6	S31-016	Дверь	792	396	19	1	3/3
18	S31-017	Дверь	792	396	19	1	3/3
12	S31-936	Стенка задняя клеенная	856	793	3	1	1/3
8		Комплект фурнитуры				1	1/3

### ВНИМАНИЕ:

В случае обнаружения брака, необходимо указать эту деталь в данной инструкции и обратиться в пункт продажи.

## 4 Состав комплекта фурнитуры

 r1 φ15x12мм #16 4шт.	 r16 4шт.	 s2 16 4шт.	 c158 32 мм 2шт.	 f1 φ8x30 мм 8шт.	 e1 φ7x50 мм 4шт.
 d1 φ5x17 мм 4шт.	 k22 φ15 4шт.	 j30 M4x22 мм 4шт.	 p38 φ3,5x16 мм 1шт.	 n26 1шт.	 l1 35шт.
 l27 4шт.	 l28 <sup>L</sup> 2шт.	 l28 <sup>P</sup> 2шт.	 p83 φ3x12 мм 16шт.	 f35 φ10x50 мм 1шт.	 p17 φ5x60 мм 1шт.
 a2 4шт.	 b1 4шт.	 z1 1шт.			

## 5 Последовательность сборки

### ВНИМАНИЕ! При сборке мебели следует избегать неосторожных ударов и излишних усилий.

5.1 Вскрыть упаковку, аккуратно разложить детали на ровной поверхности.

5.2 В отверстия диаметром **8 мм** на верхних и нижних кромках стенок боковых **1 и 2** вбить деревянные шканты **f1** (**см.рис. 2**).

**ВНИМАНИЕ!** В случае, если шкант выступает из отверстия более, чем на **10 мм**, его необходимо укоротить, т.к. возможно повреждение деталей.

5.3 В отверстия диаметром **5 мм** на внутренних поверхностях стенок боковых **1 и 2** у фасадных кромок закрепить направляющие петель **b1**, пользуясь крестообразной отверткой, как показано на **рисунке 2**.

5.4 В оставшиеся отверстия диаметром **5 мм** на внутренних поверхностях стенок боковых **1 и 2** вставить полкодержатели **d1**.

5.5 На внутренних поверхностях стенок боковых **1 и 2** в отверстия диаметром **15 мм** вставить стяжки эксцентриковые **r1** (**см.рис. 2**).

5.6 В отверстия диаметром **5 мм** на нижней поверхности щита верхнего **4** вкрутить винты стяжки **r16**, пользуясь крестообразной отверткой (**см.рис. 2**).

5.7 В отверстия диаметром **4,5 мм** на нижней поверхности щита нижнего **3** вставить опоры полимерные **k22** (подпятники) (**см.рис. 2**).

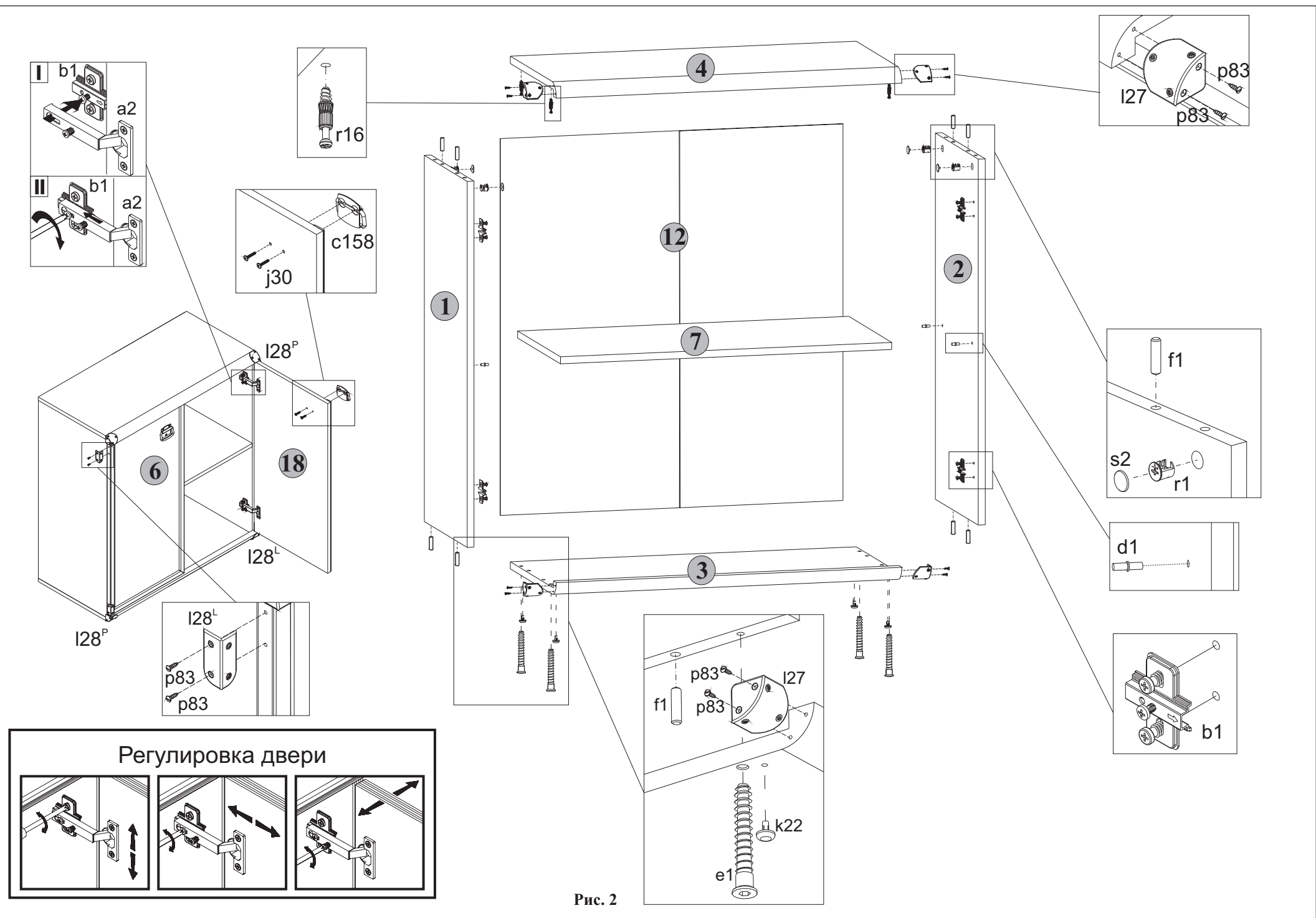


Рис. 2