

еврошурупами **e19** направляющие **w26\DL** и **w26\DR** (см.рис. 7).

22. В отверстие $\varnothing 5$ мм на внутренней поверхности панели ящика **2** вставить винт **j29**, снаружи совместить отверстия элементов ручки **c35\1**, **c35\2** с резьбой винта **j29** и завернуть винт, удерживая ручку.

23. Соединить планки декоративные из МДФ **10**, **11**, **12** между собой с помощью уголков **p40** и шурупов **p46**, а затем закрепить на щите верхнем **5** шурупами **p8** (см. рис. 6).

24. Положить двери **1** фасадной поверхностью вниз на ровную поверхность и закрепить на них петли шарнирные **a44** шурупами **p51** (см. рис.8).

25. Навесить двери **2** на корпус шкафа, совместив петли шарнирные **a44** с ответными планками петель **b19**. При необходимости отрегулировать положение дверей, вращая регулировочные винты (см. рис.8).

26. В отверстие $\varnothing 5$ мм на внутренних поверхностях дверей **1** вставить винт **j29**, снаружи совместить отверстия элементов ручки **c35\1**, **c35\2** с резьбой винта **j29** и завернуть винт, удерживая ручку.

27. Установить штангу стационарную **19** на штангодержатели **n1** (см.рис.8).

28. Установить ящик выдвигной на направляющие **w26\CR**, **w26\CL**.

29. **ВНИМАНИЕ!** В комплекте фурнитуры имеется лента фиксирующая **n26** с шурупом **p38** и дюбель **f35** с шурупом **p17** для крепления изделия к стене в целях предотвращения его опрокидывания. Для этого необходимо в месте установки изделия разметить и просверлить с помощью электродрели отверстие диаметром **10 мм** в стене на **30 мм** ниже уровня щита **5** изделия, забить с помощью молотка дюбель **f35** в отверстие в стене, закрепить ленту фиксирующую **n26** шурупом **p38** к верхней поверхности щита **5** изделия, завернуть шуруп **p17** в дюбель **f35** сквозь отверстие в ленте фиксирующей **n26**.

Рекомендации по эксплуатации и обслуживанию

Качество и комплектность изделия рекомендуется проверять в магазине при покупке в распакованном виде. Сборка изделия должна производиться в порядке, изложенном в настоящей инструкции. В процессе эксплуатации изделий необходимо периодически затягивать ослабленные винтовые соединения, а также эксцентрикковые стяжки. В случае необходимости перемещения изделия по квартире перед его перестановкой, необходимо полностью освободить его от груза. Во избежание поломки имеющихся опор передвигание производить приподнимая изделие над уровнем пола. Рекомендуется перед перестановкой вынуть полки переставные и ящик выдвигной. Удаление пыли с изделий следует производить слегка влажной мягкой салфеткой. Во избежание коробления деталей и изменения цвета изделия следует избегать установки мебели на прямых солнечных лучах. При эксплуатации изделий набора **ЗАПРЕЩАЕТСЯ:**

- устанавливать мебель вблизи отопительных приборов и вплотную к сырým стенам и в помещениях с относительной влажностью более 70%;
- в процессе сборки и эксплуатации изделий набора становиться ногами на заднюю стенку, горизонтальные щиты (полки);
- применять химические чистящие средства для уборки мебели.

Гарантии изготовителя

1. Гарантийный срок эксплуатации изделия - 24 месяца со дня продажи магазином. В период гарантийного срока изготовитель гарантирует ремонт изделий или их замену, если потребителем не нарушены правила эксплуатации.
2. Претензии предъявляются потребителем непосредственно в торгующую организацию, в которой была приобретена мебель, предъявив настоящую "Инструкцию по сборке" и копию товарного чека.
3. Изделие **Шкаф S132-SZF2D1S**, входящее в состав набора модульной мебели «**KENTAKI**», соответствует требованиям ГОСТ 16371-93.
4. Срок службы мебели - 5 лет.
5. Предприятие-изготовитель оставляет за собой право вносить изменения в конструкцию изделия, не ухудшая его конструктивные и эксплуатационные характеристики.

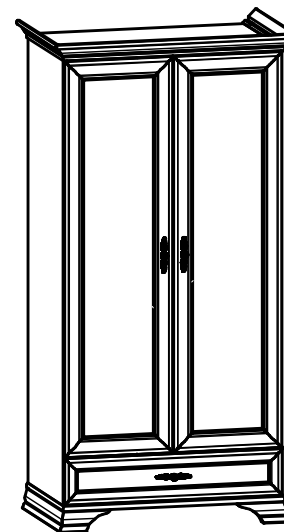
Инструкция по сборке

Набор модульной мебели "KENTAKI"

Шкаф S132-SZF2D1S

ГАБАРИТНЫЕ РАЗМЕРЫ:

ШИРИНА: 995 мм, ВЫСОТА: 1974 мм, ГЛУБИНА: 606 мм



Дата изготовления

Штамп ОТК

Дата продажи

Штамп магазина

ИП "Черный Красный Белый" ООО

Республика Беларусь, г.Брест, ул. Катин Бор, 110,
административно-бытовой корпус, кабинет 205
тел/факс (10375162) 29-85-46



018

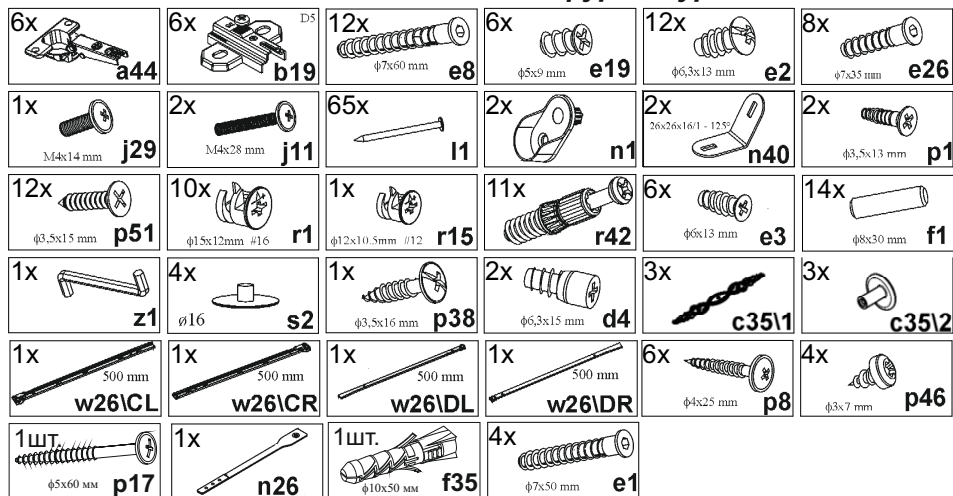
Настоящая "Инструкция по сборке" распространяется на изделие **Шкаф S132-SZF2D1S**, входящее в состав набора модульной мебели «KENTAKI», и содержит указания, необходимые для **правильной и безопасной** сборки и эксплуатации изделия.

1 Назначение изделий

1.1 Изделия, входящие в состав набора модульной мебели «KENTAKI», предназначены для оборудования интерьера жилых комнат в помещениях с относительной влажностью воздуха от 45 до 70%.

1.2 Изделия набора гармонично вписываются в интерьер помещения и создают ощущение уюта и комфорта.

2 Состав комплекта фурнитуры



3 Комплектность изделий

Таблица 1

Позиция детали	Код детали	Наименование детали	Размеры, мм	Кол-во, шт.	Номер пакета
1	S132-001	Дверь	1600x446x19	2	5/6
2	S132-002	Панель ящика	896x188x19	1	6/6
3	S132-101	Стенка боковая левая	1800x540x16	1	1/6
4	S132-102	Стенка боковая правая	1800x540x16	1	1/6
5	S132-201	Щит верхний	912x562x16	1	2/6
6	S132-202	Щит нижний	912x562x22	1	2/6
7	S132-301	Полка соединительная	868x540x16	1	2/6
8	S132-501	Нога левая	578x210x80	1	4/6
9	S132-502	Нога правая	578x210x80	1	4/6
10	S132-503	Планка декор-я из МДФ левая	603x80x19	1	3/6
11	S132-504	Планка декор-я из МДФ	994x80x19	1	3/6
12	S132-505	Планка декор-я из МДФ правая	603x80x19	1	3/6
13	S132-901	Стенка задняя клеенная	1826x893x2,5	1	1/6
14	S132-902	Дно ящика	826x498x2,5	1	2/6
15	S132-563	Стенка левая ящика	500x120x16	1	2/6

Продолжение таблицы 1

1	2	3	4	5	6
16	S132-564	Стенка правая ящика	500x120x16	1	2/6
17	S132-5540	Стенка задняя ящика	811x120x16	1	2/6
18	S132-5543	Фиксатор дна ящика	483x60x12	1	2/6
19	-	Штанга стационарная	862x22x15	1	2/6
20	-	Комплект фурнитуры	-	1	4/6

4 Последовательность сборки

1. Вскрыть упаковку, аккуратно разложить детали на ровной поверхности.
2. В отверстия $\varnothing 8$ мм на верхних и нижних кромках стенок боковых **3, 4**, боковых кромках полки соединительной **7** вбить деревянные шканты **f1** (см. рис. 2, 3).
ВНИМАНИЕ! В случае, если шкант выступает из отверстия более, чем на **10 мм**, его необходимо укоротить, т.к. возможно повреждение деталей.
3. В отверстия $\varnothing 15$ мм на нижней поверхности полки соединительной **7** вставить стяжки эксцентрикковые **r1**,
4. В отверстия $\varnothing 5$ мм на внутренних поверхностях стенок боковых **3, 4** прикрутить еврошурупами **e2** ответные планки петель **b19** (см. рис. 2).
5. В отверстия $\varnothing 4$ мм на внутренних поверхностях стенок боковых **3, 4** прикрутить шурупами **e3** металлические направляющие **w26\CR, w26\CL** (см. рис. 2).
6. В отверстия $\varnothing 8$ мм на внутренних поверхностях стенок боковых **3, 4** вставить штангодержатели **n1** и закрепить шурупами **p1** (см. рис. 2).
7. В отверстия $\varnothing 5$ мм на нижней поверхности щита верхнего **5** вкрутить ограничители двери **d4** (см. рис. 4).
8. Соединить детали **3, 4, 7** при помощи шкантов **f1** и стяжек эксцентрикковых. Затянуть стяжки эксцентрикковые **r1** с помощью ключа **z1**. (см. рис. 3).
9. К стенкам боковым **3, 4**, присоединить щиты **5, 6** конформатами **e8** при помощи ключа **z1** (см. рис. 4).
10. Закрепить ноги **8, 9** к щиту нижнему **6** конформатами **e26** при помощи ключа **z1** (см. рис. 5).
11. Положить корпус шкафа фасадными кромками вниз на ровную поверхность и выровнять его, измеряя рулеткой расстояние между противоположными углами по диагонали. Расстояния должны быть равными (см. рис. 5).
12. Закрепить стенку заднюю клеенную **13** к корпусу шкафа гвоздями **I1** с шагом **80-120 мм** (см. рис.5).
13. Установить изделие на опоры.
14. В отверстия $\varnothing 8$ мм на передних кромках стенок боковых ящиков **15** и **16** вбить деревянные шканты **f1** (см. рис. 7).
ВНИМАНИЕ! В случае, если шкант выступает из отверстия более, чем на **10 мм**, его необходимо укоротить, т.к. возможно повреждение деталей.
15. В отверстия $\varnothing 15$ мм на внутренних поверхностях стенок боковых ящика **15, 16** вставить стяжки эксцентрикковые **r1** (см. рис. 7).
16. В отверстие $\varnothing 12$ мм фиксатора дна **18** вставить стяжку эксцентрикковую **r15**.
17. Соединить детали корпуса ящика **15, 16, 17** с помощью конформатов **e1**, вставить в пропилы на боковых и задних стенках собранного корпуса ящика дно ящика **14** (см. рис. 7).
18. Прикрутить фиксатор дна ящика **18** к стенке задней ящика **17** конформатами **e26**, пользуясь ключом **z1** (см. рис. 7).
19. В отверстия диаметром **5 мм** на внутренней поверхности панели ящика **2** вкрутить винты стяжки **r42** (см. рис. 6).
20. Соединить панель ящика **2** с корпусом ящика и фиксатором дна ящика **18**, затянуть стяжки эксцентрикковые **r1, r15**, пользуясь специальным ключом **z1**. Стяжки эксцентрикковые **r1** на стенках боковых ящика **15, 16** закрыть заглушками **s2** (см. рис. 7).
21. Перевернуть ящик дном вверх и закрепить на стенках боковых ящиков **15** и **16**

Рисунок 7

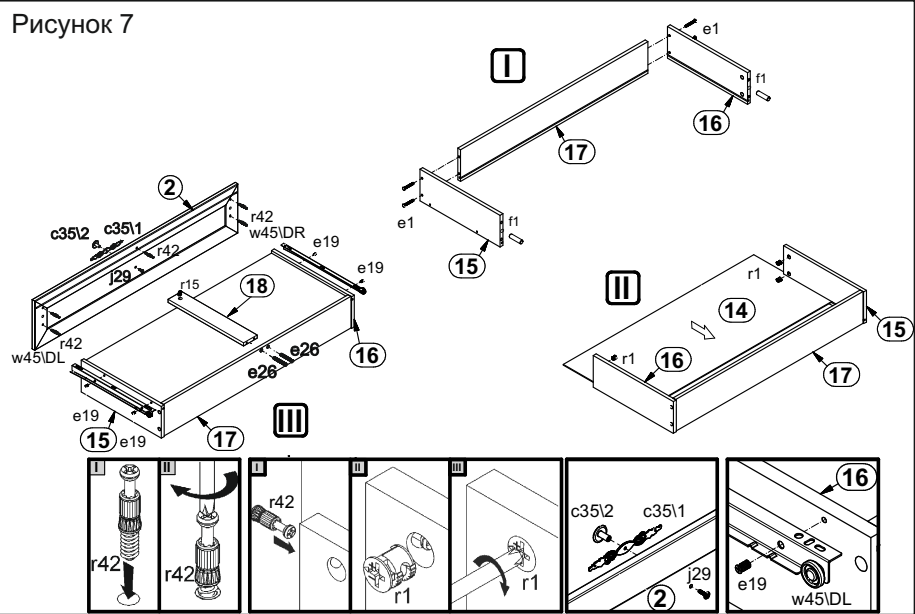


Рисунок 8

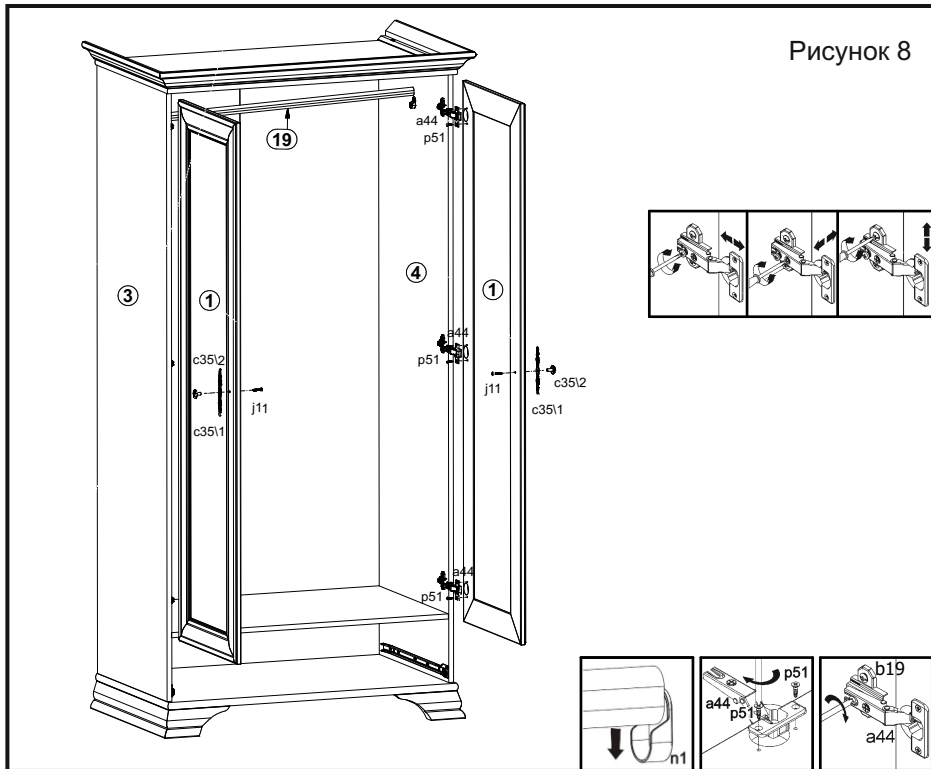


Рисунок 1

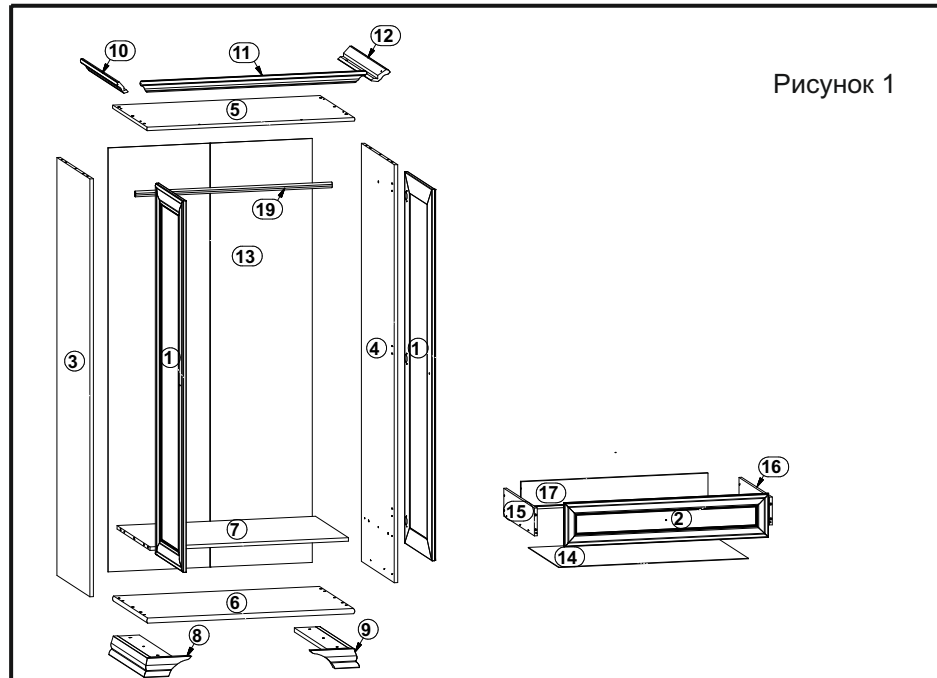


Рисунок 2

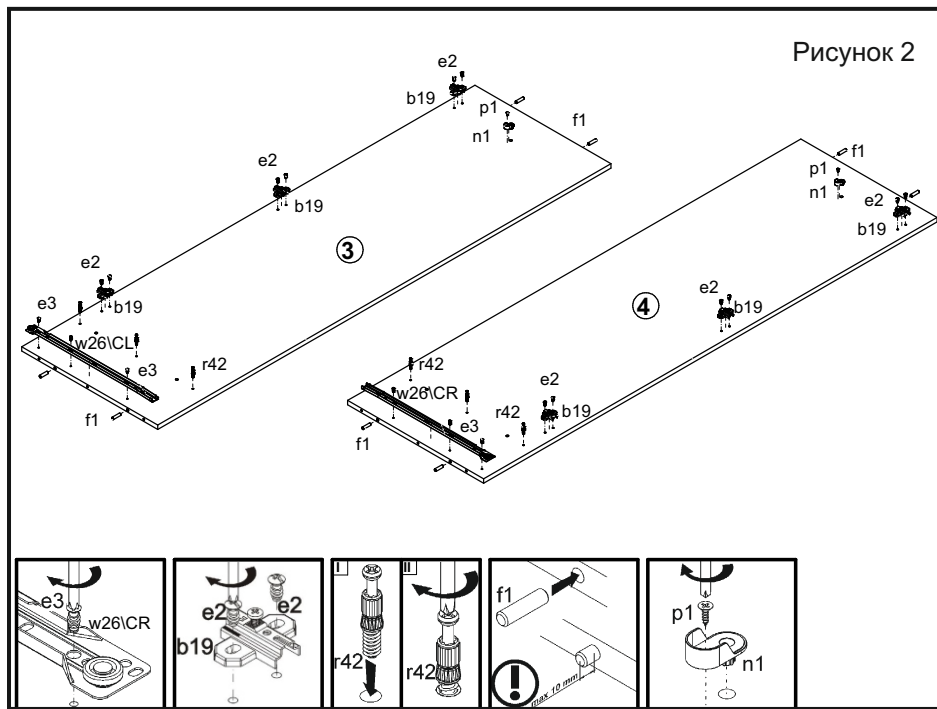


Рисунок 3

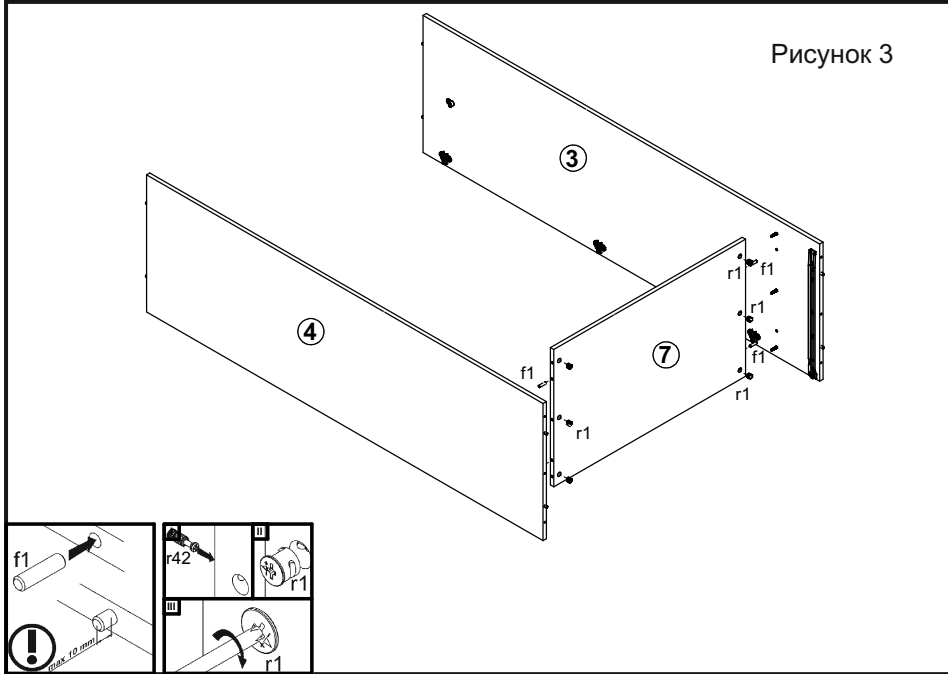


Рисунок 4

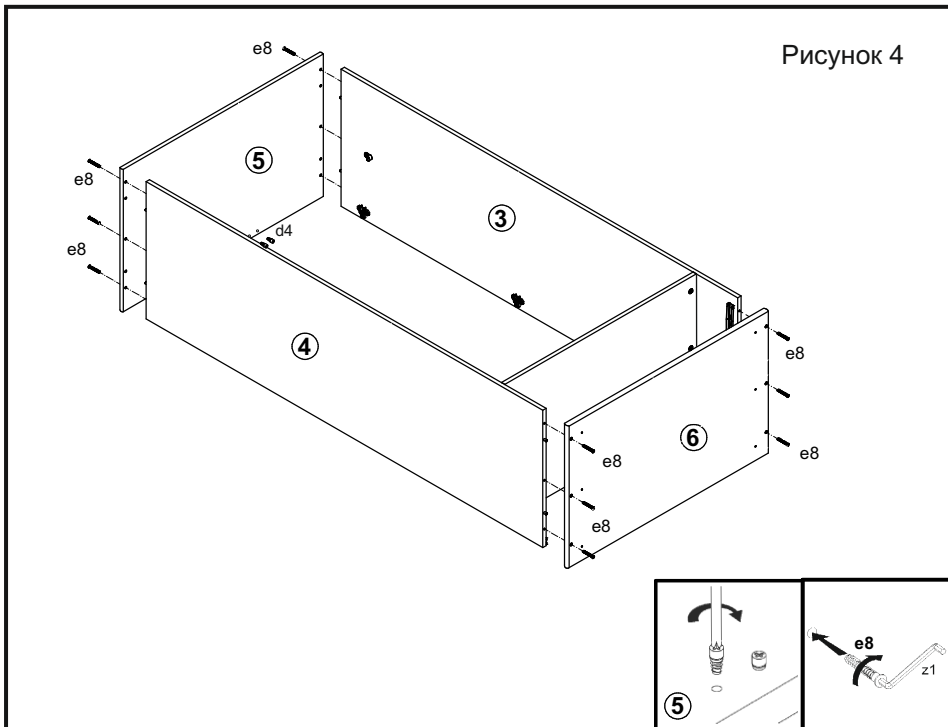


Рисунок 5

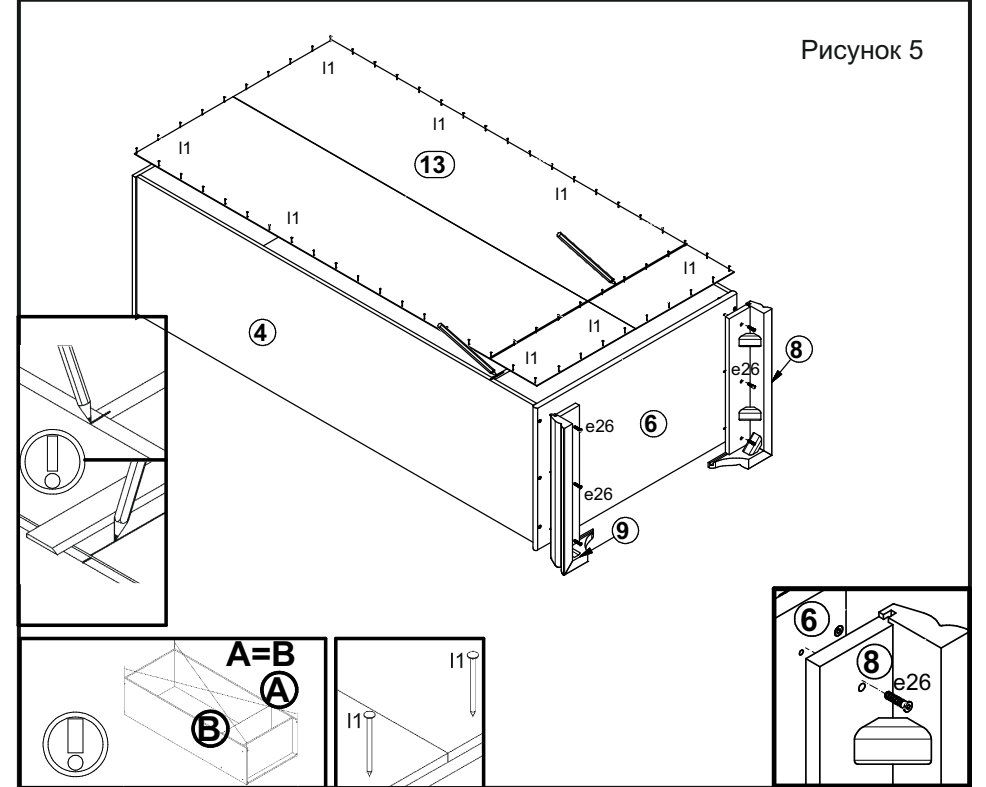
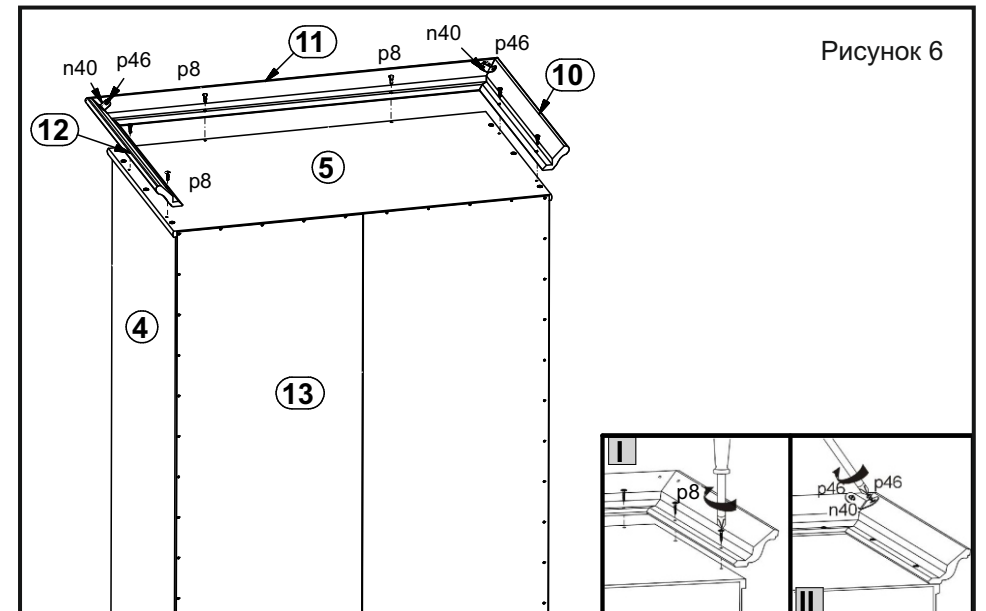


Рисунок 6



Набор мебели «KENTAKI»

Шкаф с вешалкой S320-PPK/110P

Настоящая "Инструкция по сборке" распространяется на изделие **Шкаф с вешалкой S320-PPK/110P**, входящее в состав набора мебели «KENTAKI», и содержит указания, необходимые для **правильной и безопасной** сборки и эксплуатации изделия.

1 Назначение изделия

1.1 Изделия, входящие в состав набора мебели «KENTAKI», предназначены для оборудования интерьера жилых комнат в помещениях с относительной влажностью воздуха от 45 до 70%.

1.2 Изделия набора гармонично вписываются в интерьер помещения и создают ощущение уюта и комфорта.

2 Габаритные размеры

ШИРИНА: 1149 мм, ВЫСОТА: 1974 мм, ГЛУБИНА: 436 мм

3 Комплектность изделия

Таблица 1

Позиция детали	Код детали	Наименование детали	Размеры, мм	Кол-во, шт.	Номер пакета
1	S132-161	Стенка боковая правая	1800x370x16	1	1/7
2	S132-163	Стенка средняя	1800x370x16	1	1/7
3	S132-162	Стенка боковая левая	368x332x16	1	3/7
4	S132-248	Щит верхний	599x392x16	1	3/7
5	S132-250	Щит	466x354x28	1	3/7
6	S132-332	Полка соединительная	555x370x16	1	3/7
7	S132-254	Щит нижний	1064x392x22	1	3/7
8	S132-255	Щит	466x33x16	1	3/7
9	S132-333	Полка переставная	448x328x16	1	3/7
29	S132-513	Нога левая	408x210x80	1	5/7
30	S132-514	Нога правая	408x210x80	1	5/7
12	S132-253	Щит	1800x466x26	1	2/7
27	S132-511	Планка декор-я из МДФ правая	433x80x19	1	4/7
14	S132-585	Планка декор-я из МДФ	681x80x19	1	4/7
15	S132-591	Планка декор-я из МДФ левая	433x80x19	1	4/7
16	S132-589	Планка декор-я из МДФ	534x80x19	1	4/7
22	S132-526	Планка декор-я из МДФ левая	64x80x19	1	4/7
18	S132-0141	Дверь с зеркалом	1792x581x20	1	7/7
	S132-041/A	Дверь с зеркалом	1792x581x19	1	7/7
19	S132-0142	Дверь	360x459x20	1	6/7
	S132-042	Дверь	360x459x19	1	6/7
20	S132-937	Стенка задняя клеенная	1826x583x2,5	1	1/7
21	-	Комплект фурнитуры	-	1	5/7

→ Цвет: Каштан

→ Цвет: Белый

→ Цвет: Каштан

→ Цвет: Белый

4 Последовательность сборки

1. Вскрыть упаковку, аккуратно разложить детали на ровной поверхности.

2. В отверстия Ø8 мм на верхних и нижних кромках стенок боковых 1, 3, средней 2, нижней кромке щита 12, боковых кромках полки соединительной 6, щита 5 вбить деревянные шканты f1 (см. рис. 1, 2).

ВНИМАНИЕ! В случае, если шкант выступает из отверстия более, чем на 10 мм, его необходимо укоротить, т.к. возможно повреждение деталей.

3. В отверстия Ø15 мм на нижней поверхности полки соединительной 6, на внутренней поверхности стенки боковой 3 вставить стяжки эксцентриковые g1 (см. рис. 1, 2).

4. В отверстия Ø5 мм на внутренних поверхностях стенок боковых 1, 3 прикрутить еврошурупами e2 ответные планки петель b19 (см. рис. 1, 3).

5. В отверстия Ø5 мм на внутренней поверхности стенки боковой 3, на правой поверхности стенки средней 2 вбить полкодержатели d1 (см. рис. 1, 3).

6. В отверстие Ø5 мм на нижней поверхности щита 5 вкрутить ограничитель двери d4 (см. рис. 1).

Дата изготовления

Штамп ОТК

Дата продажи

Штамп магазина

7. В отверстия Ø3 мм (кернения) на нижней поверхности полки соединительной 6 закрепить штангу выдвижную m6 шурупами p27 (см. рис. 2).
8. В отверстия Ø5 мм на передней поверхности щита 12 еврошурупами e7 закрепить крючки для навешивания g17, g18 и закрыть декоративными заглушками g19 (см. рис. 2).
9. Соединить детали 1, 2, 3, 4, 5, 6, 7, 8, 12 при помощи шкантов f1, еврошурупов e8 и стяжек эксцентриковых r1. Затянуть стяжки эксцентриковые r1 и еврошурупы e8 с помощью ключа z1 (см. рис. 1, 2, 3). Стяжки эксцентриковые закрыть заглушками s2.
10. Закрепить ноги 29, 30 к щиту нижнему 7 конформатами e26 при помощи ключа z1 (см. рис. 4).
11. Положить корпус шкафа фасадными кромками вниз на ровную поверхность и выровнять его, измеряя рулеткой расстояние между противоположными углами по диагонали. Расстояния должны быть равными (см. рис. 4).
12. Закрепить стенку заднюю склеенную 20 к корпусу шкафа гвоздями l1 с шагом 80-120 мм (см. рис. 4).
13. Установить изделие на опоры.
14. Соединить планки декоративные из МДФ 27, 14, 15, 16, 22 между собой с помощью уголков n40 и шурупов p46, а затем закрепить на щитах 4, 8 шурупами p8 (см. рис. 5).
15. Положить двери 18, 19 фасадной поверхностью вниз на ровную поверхность и закрепить на них петли шарнирные a44 шурупами p51 (см. рис. 5).
16. Навесить двери 18, 19 на корпус шкафа, совместив петли шарнирные a44 с ответными планками петель b19. При необходимости отрегулировать положение дверей, вращая регулировочные винты (см. рис. 5).
17. В отверстие Ø5 мм на внутренних поверхностях дверей 18, 19 вставить винт j11, снаружи совместить отверстия элементов ручки c35l1, c35l2 с резьбой винта j11 и завернуть винт, удерживая ручку (см. рис. 5).
18. Установить в корпус изделия полку переставную 9 на полкодержатели d1 (см. рис. 5).
19. **ВНИМАНИЕ!** В комплекте фурнитуры имеется лента фиксирующая n26 с шуру-пом p38 и дюбель f35 с шурупом p17 для крепления изделия к стене в целях предотвращения его опрокидывания. Для этого необходимо в месте установки изделия разметить и просверлить с помощью электродрели отверстие диаметром 10 мм в стене на 30 мм ниже уровня щита 4 изделия, забить с помощью молотка дюбель f35 в отверстие в стене, закрепить ленту фиксирующую n26 шуру-пом p38 к верхней поверхности щита 4 изделия, завернуть шуруп p17 в дюбель f35 сквозь отверстие в ленте фиксирующей n26.

Рекомендации по эксплуатации и обслуживанию

Качество и комплектность изделия рекомендуется проверять в магазине при покупке в распакованном виде. Сборка изделия должна производиться в порядке, изложенном в настоящей инструкции. В процессе эксплуатации изделий необходимо периодически затягивать ослабленные винтовые соединения, а также эксцентриковые стяжки. В случае необходимости перемещения изделия по квартире перед его перестановкой, необходимо полностью освободить его от груза. Во избежание поломки имеющих опор передвижение производить приподнимая изделие над уровнем пола. Рекомендуется перед перестановкой вынуть полки переставные и ящик выдвижной. Удаление пыли с изделий следует производить слегка влажной мягкой салфеткой. Во избежание коробления деталей и изменения цвета изделия следует избегать установки мебели на прямых солнечных лучах. При эксплуатации мебельной продукции необходимо исключить попадание воды и иных жидкостей на элементы изделий мебели.

При эксплуатации изделий набора **ЗАПРЕЩАЕТСЯ:**

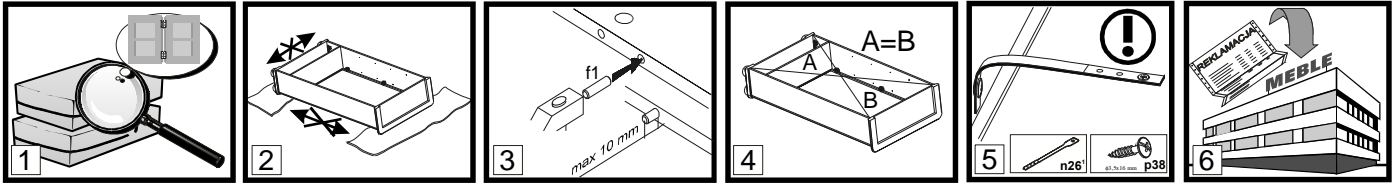
- устанавливать мебель вблизи отопительных приборов и вплотную к сырым стенам и в помещениях с относительной влажностью более 70%;
- в процессе сборки и эксплуатации изделий набора становиться ногами на заднюю стенку, горизонтальные щиты (полки);
- применять химические чистящие средства для уборки мебели.

Гарантии изготовителя

1. Гарантийный срок эксплуатации изделия - 24 месяца со дня продажи магазином. В период гарантийного срока изготовитель гарантирует ремонт изделий или их замену, если потребителем не нарушены правила эксплуатации.
2. Претензии предъявляются потребителем непосредственно в торгующую организацию, в которой была приобретена мебель, предъявив настоящую "Инструкцию по сборке" и копию товарного чека.
3. Изделие **Шкаф с вешалкой S320-ППК/110P**, входящее в состав набора мебели **«KENTAKI»**, соответствует требованиям ТР ТС 025/2012.
4. Срок службы мебели - 5 лет.
5. Предприятие-изготовитель оставляет за собой право вносить изменения в конструкцию изделия, не ухудшая его конструктивные и эксплуатационные характеристики.

Ogólne zasady montażu mebla

Uwaga: Przed przystąpieniem do montażu prosimy zapoznać się z całą instrukcją montażu oraz zasadami konserwacji i użytkowania mebla. Należy zachować kolejność poszczególnych etapów montażu z uwzględnieniem paragrafów Δ zawartych w ogólnych zasadach montażu mebla. ZAŁĄCZONE INSTRUKCJE NALEŻY ZACHOWAĆ NA CZAS UŻYTKOWANIA MEBLA.



- Uwaga!** Nie montować elementów, jeżeli zostaną zauważone wady lub uszkodzenia tych elementów.
- Podczas montażu elementy należy układać na miękkim i czystym podłożu np.: ręcznik, koc. Nie montować mebla na dywanie, wykładzinie itp.
- W otwory o średnicy 8 mm znajdujące się w krawędziach elementów wbić kołki **f1**. (Otwory na trzpień złącza mimośrodowego pozostawić wolne).
W przypadku stwierdzenia, że któryś z kołków wystaje z otworu na długość większą niż 10 mm, należy go dobić, wymienić lub skrócić, gdyż może on spowodować uszkodzenie boku przy składaniu.
- Przed przybiciem ściany tylnej sprawdzić, czy przekątne są równe.
- UWAGA!! Taśma zabezpieczająca. Zamontować zgodnie z instrukcją. (Niewłaściwe zamocowanie mebla grozi przewróceniem mebla podczas użytkowania).**
- Szanowny kliencie, w przypadku zgłaszania reklamacji, prosimy posługiwać się numerem kodu, podanym na pierwszej stronie instrukcji montażu. Wszelkie uwagi i reklamacje należy zgłaszać do punktu zakupu mebla. Jeżeli to możliwe - przedstawić etykietę wadliwego asortymentu: pakowacz i data pakowania.

Δ **Objaśnienie / Opis ewentualnych uwag występujących w instrukcji montażu:**

Symbol elementu	Kod	Wymiary [mm]	Paczka
Δ 7	A	B	C D

- Δ 7 Pierwszym etapem montażu jest uzbrojenie elementów w odpowiednie akcesoria wg poniższych rysunków .
- Δ 2 Symbole $\textcircled{1}$ oznaczają miejsca, na które należy zwrócić szczególną uwagę podczas montażu.
- Wkręt dociskowy- regulacja otwierania kłapy barku (wkręcanie wkrętu ułatwia opadanie kłapy barku).
- Δ 3 **UWAGA !! Brak lub niewłaściwa regulacja może powodować samoczynne opadanie kłapy.**
UWAGA!!
Przymocować segment do ściany. Czynność wykonać po całkowitym zmontowaniu mebla. Brak lub niewłaściwe zamocowanie grozi przewróceniem (zerwaniem) podczas montażu i użytkowania mebla. Mocowanie mebla do ściany może wykonać jedynie osoba kompetentna. Przed zamocowaniem mebla do ściany należy sprawdzić czy ściana nadaje się do mocowania do niej mebli, dobrać odpowiedni kołek, sprawdzić siłę i jakość zamocowania.
- Δ 4 **UWAGA!!**
Ustawić nadstawkę na segmencie dolnym i przykręcić używając blaszki n52 i wkrętów p25. Nie przestrzeganie w/w zalecenia może grozić przewróceniem się segmentu podczas użytkowania.
- Δ 5 Zmontować segment zgodnie z poniższymi rysunkami przy pomocy wskazanych łączników i/lub złączy.
- Δ 7 Montaż szuflady należy wykonać bardzo ostrożnie aby nie uszkodzić delikatnych połączeń wstęgi szuflady.
- Δ 8 Do otworów w przedstawionym elemencie wcisnąć klej **y1**, zamontować element i pozostawić do wyschnięcia kleju.
- Δ 9 Miejsce przyklejenia elementu dokładnie oczyścić.
- Δ 10 Regulacja
- Δ 11 **UWAGA!!** Podczas wykonywania operacji z elementami szklanymi należy zachować ostrożność gdyż zachodzi niebezpieczeństwo skażenia się jak również ich uszkodzenia, pęknięcia.

- Δ 12 Przewiercić otwory wg rys.. Podczas wykonywania tej czynności należy zwrócić szczególną uwagę, ponieważ zachodzi niebezpieczeństwo skażenia się, jak również uszkodzenia elementu!
- Δ 13 Konfirmaty e8 dokręcić tak, żeby nie wystawały ponad wieniec.
- Δ 14 Opcja
- Δ 15 Wkład przy rozłożonym blacie należy umieścić na stelażu powierzchnią użytkową do góry w przeznaczonym na ten element miejscu.
- UWAGA!!**
Włożyć materac. UWAGA !!! Ze względów bezpieczeństwa wartość mierzona od górnej krawędzi elementu A lub B do poziomu materaca nie może być mniejsza niż 230 mm.
- Δ 16 **Podczas użytkowania przestrzeni pod łóżkiem należy zwrócić uwagę „!” na wystającą krawędź elementu C. Ostrzega się, że istnieje niebezpieczeństwo wypadnięcia z górnego łóżka małych dzieci (poniżej 6 lat).**
- Δ 17 Zastosować złącze śrubowe VHS do połączenia sąsiadujących ze sobą segmentów.
- UWAGA!!**
- Δ 18 **Zastosować taśmę zabezpieczającą, która jest niezbędnym elementem, dla bezpiecznego użytkowania zakupionych przez Państwa mebli.**
- Δ 19 Możliwość montażu drzwi z prawej lub lewej strony segmentu.
- UWAGA!! Podczas zamykania leżyska lub kłapy, w ostatniej fazie ma ona tendencję do swobodnego opadania . Istnieje niebezpieczeństwo urazu.**
- Δ 20
- Δ 21 W miejscach widocznych zastosować element maskujący.
- Δ 22 **UWAGA!** Nieostrożne użytkowanie mebla grozi jego przewróceniem.
- Δ 23 **UWAGA!** Fronty oklejane foliami w wysokim połysku posiadają folię ochronną, którą należy usunąć po zawieszeniu elementu. Powierzchnia tych frontów może być czyszczona nie wcześniej niż 4 tygodnie po usunięciu folii ochronnej

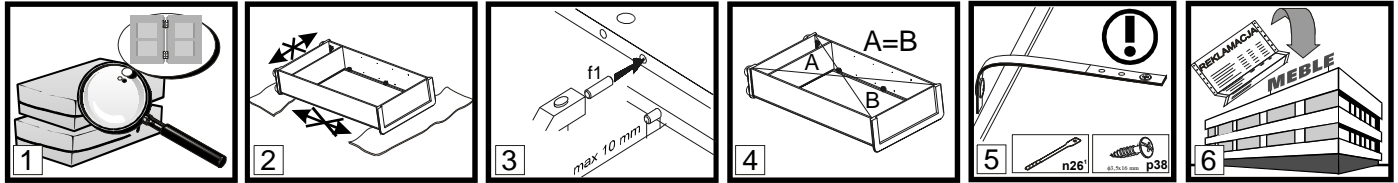
Zasady użytkowania i konserwacji mebli



- Wymagane jest wypoziomowanie i ustawienie mebli na równym podłożu.
- W trakcie użytkowania mebli, w razie potrzeby należy sprawdzić stan połączeń mimośrodowych.
- UWAGA!! Nie wolno wspinać się na meble.**
- Meble należy użytkować w pomieszczeniach suchych ze sprawnie działającą wentylacją w odległości przynajmniej 1 m od czynnych źródeł ciepła oraz zabezpieczonych przed szkodliwymi wpływami atmosferycznymi (promieniowanie słoneczne, deszcz itp.).
- UWAGA!! Nadmierne obciążenie mebli stwarza niebezpieczeństwo podczas użytkowania oraz grozi ich trwałym uszkodzeniem.**
- Przemieszczenie mebli winno być dokonywane poprzez przenoszenie bez obciążenia. Uwaga: przesunięcie, ciągnięcie mebli grozi ich trwałym uszkodzeniem. Podczas przenoszenia należy chwycić za elementy pionowe mebla tj.: boki, nogi. Nie wolno chwycić za części poziome, które mogą być podatne na uszkodzenia tj.: półki konstrukcyjne, szuflady, itp.
- Powierzchnię mebli można czyścić wilgotną szmatką lub papierowym ręcznikiem.

General Rules for Furniture Assembly

Note: Before starting to assemble furniture, please read all the Furniture Assembly Instructions including the rules for maintenance and use. Follow the sequence of individual assembly stages according to the paragraphs Δ provided in the General Rules for Furniture Assembly. **KEEP THESE INSTRUCTIONS FOR THE DURATION OF FURNITURE USE.**



- NOTE!** Do not proceed with assembly if any components are defective or damaged.
- Place the components on a soft, clean surface, e.g. a towel or blanket, during assembly. Do not assemble furniture on rags, carpets, etc.
- Drive the dowel pins f1 into the 8mm diameter holes, located on components' edges. Leave the cam bolt holes free. Any pin that sticks out by more than 10mm needs to be taken out, replaced and shortened as it may damage the side wall during assembly.
- Make sure that the diagonals are of equal length before attaching the back wall.
- NOTE!** Safety strap. Install according to instructions. Improperly secured furniture may break free and fall during use.
- Dear Customer, in case of complaints please quote the code number provided on the first page of the Assembly Instructions. Report all comments and complaints where you purchased the furniture. If possible, provide a label of defective product indicating the packing date and the packer.

Δ Explanations / Possible notes used in the Assembly Instructions:

Δ §1	Component symbol	Code	Dimensions [mm]	Pack
	A	B	C	D

Δ §2 The first stage of the assembly involves fitting the components with the proper accessories as specified on the drawings below. The symbol Δ denotes places where special caution is required during assembly.

Δ §3 Set screw adjusts cabinet flap door opening (tighten the screw for the cabinet flap door to fall more freely). **NOTE!! Lack of or improper adjustment poses risk of flap door falling freely.**

Δ §4 **NOTE!! Attach unit to wall when completely assembled. Improperly attached furniture may break free and fall while being mounted or used. The unit may only be attached to the wall by a qualified person. Check that the wall is suitable for having furniture attached to it beforehand. Choose a suitable anchor bolt and check the strength and quality of the attachment.**

Δ §5 **NOTE!! Place the top unit on the base unit then join them using connector plate n52 and screws p25. The unit may break free and fall during use if this instruction is not followed.**

Δ §6 Assemble the unit according to the drawings below using the specified connectors and/or joints.

Δ §7 The drawer must be assembled with great caution so as not to damage its fragile frame connections.

Δ §8 Apply glue y1 into the holes of the depicted component, attach it and wait for the glue to dry.

Δ §9 Clean the glued area thoroughly.

Δ §10 Adjustment

Δ §11 **NOTE!! Handle glass components with extra caution so as not to cut yourself or damage or break the components.**

Δ §12 Drill holes according to drawings. During this operation take special care not to cut yourself or damage the component!

Δ §13 Tighten the screws e8 so they do not project over the rim.

Δ §14 Option

Δ §15 Place the insert upside down onto the frame in place designed for that component using the unfolded top unit.

NOTE!! Install the mattress. IMPORTANT!!! Due to safety reasons, there must be at least 230 mm between the top edge of components A and B and the level of the mattress. When using the space underneath the bed, pay attention "!" to the protruding edge of component C. Be warned that small children (under 6 years of age) are at risk of falling from the top bed.

Δ §17 Connect the adjoining units using VHS connecting screws.

NOTE!! Use security tape as this is essential to ensure the safety of those who use your furniture.

Δ §19 The door may be installed either on the left or the right side of the unit.

Δ §20 **NOTE!! Bed unit and flap have a tendency to slam when closing. There is a risk of injury.**

Δ §21 Apply masking strip/unit in visible places.

Δ §22 **NOTE!! Furniture may break free and fall if not used with caution.**

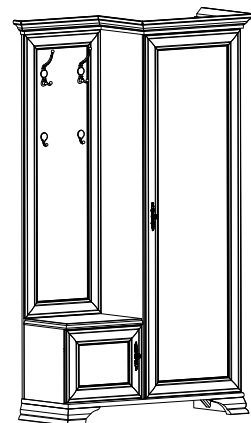
Δ §23 **NOTE!! High gloss fronts are covered with a protective film which is to be removed once the component has been hung up. The surface of these fronts cannot be cleaned until least 4 weeks after removing the protective film.**

Furniture Use and Maintenance

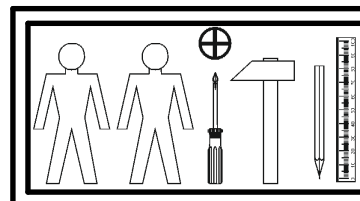
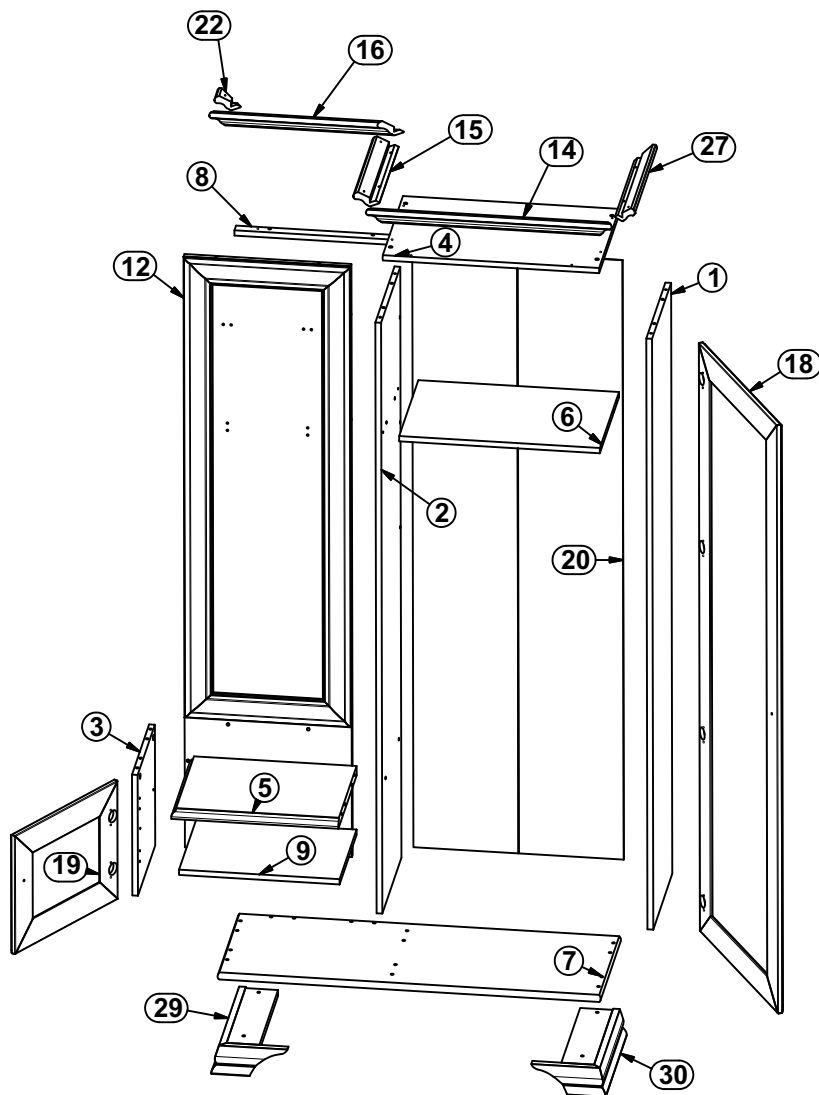


- Furniture units must be placed on a level surface and levelled.
- Check the condition of the cam pins while the furniture is in use. Tighten if necessary.
- NOTE!! Do not climb on furniture.**
- Furniture must be placed in dry rooms, with working ventilation, and at least 1 m from active heat sources. The rooms must be protected against detrimental weather conditions (sunlight, rain, etc.).
- NOTE!! Placing excessive loads on furniture is dangerous to users and may cause permanent damage.**
- Furniture must be moved by being lifted it with no load on it. Note: shifting or dragging furniture may cause permanent damage. When moving, hold the vertical elements of the unit, i.e. the sides and legs. Do not grab the horizontal elements, e.g. structural shelves or drawers, as these are prone to damage.
- Clean furniture using a damp cloth or paper towel.

A	B	C	D	A	B	C	D	
1	S320-161	1800	370	1/7	30	S320-514	408 210	5/7
2	S320-163	1800	370	1/7	12	S320-253	1800 466	2/7
3	S320-162	368	332	3/7	27	S320-511	433 80	4/7
4	S320-248	599	392	3/7	14	S320-585	681 80	4/7
5	S320-250	466	354	3/7	15	S320-591	433 80	4/7
6	S320-332	555	370	3/7	16	S320-589	534 80	4/7
7	S320-254	1064	392	3/7	22	S320-526	64 80	4/7
8	S320-255	466	33	3/7	18	S320-0141	1792 581	7/7
9	S320-333	448	328	3/7		S320-041/A	1792 581	7/7
29	S320-513	408	210	5/7	19	S320-0142	360 459	6/7
20	S320-937	1826	583	1/7		S320-042	360 459	6/7

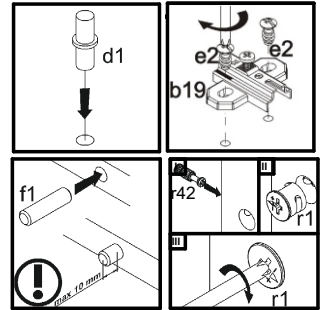
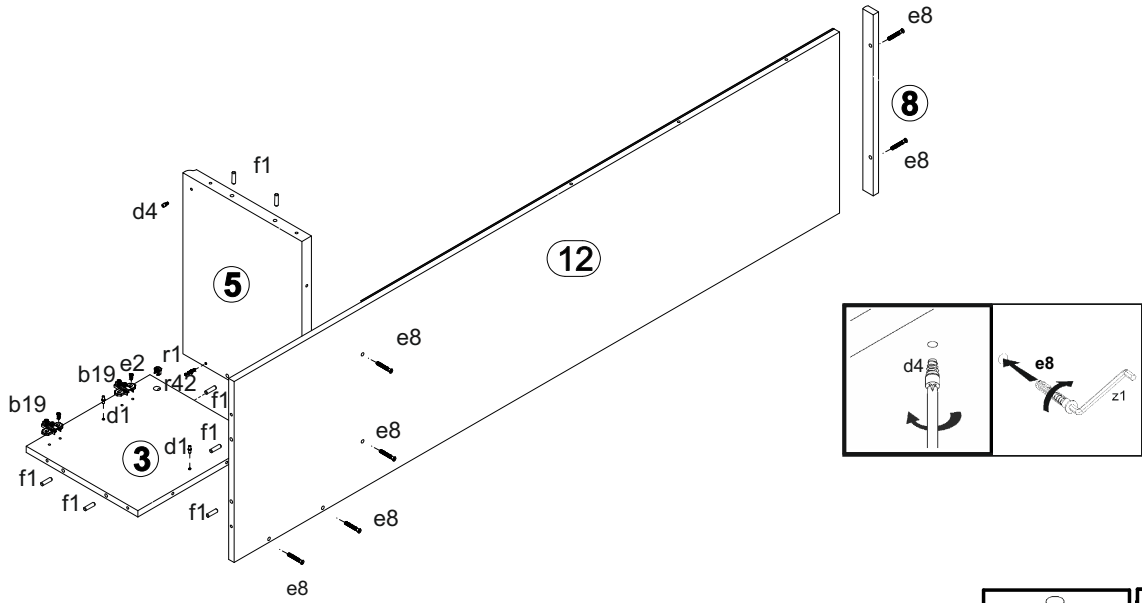


- Цвет: Каштан
- Цвет: Белый
- Цвет: Каштан
- Цвет: Белый

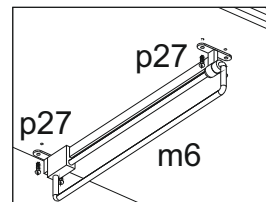
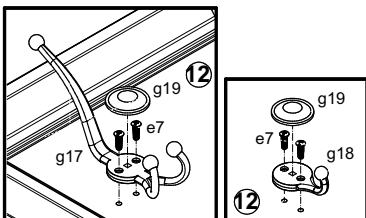
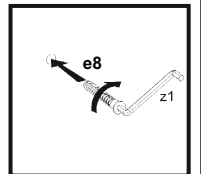
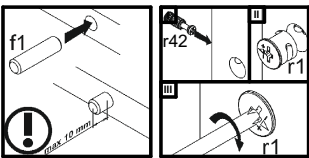
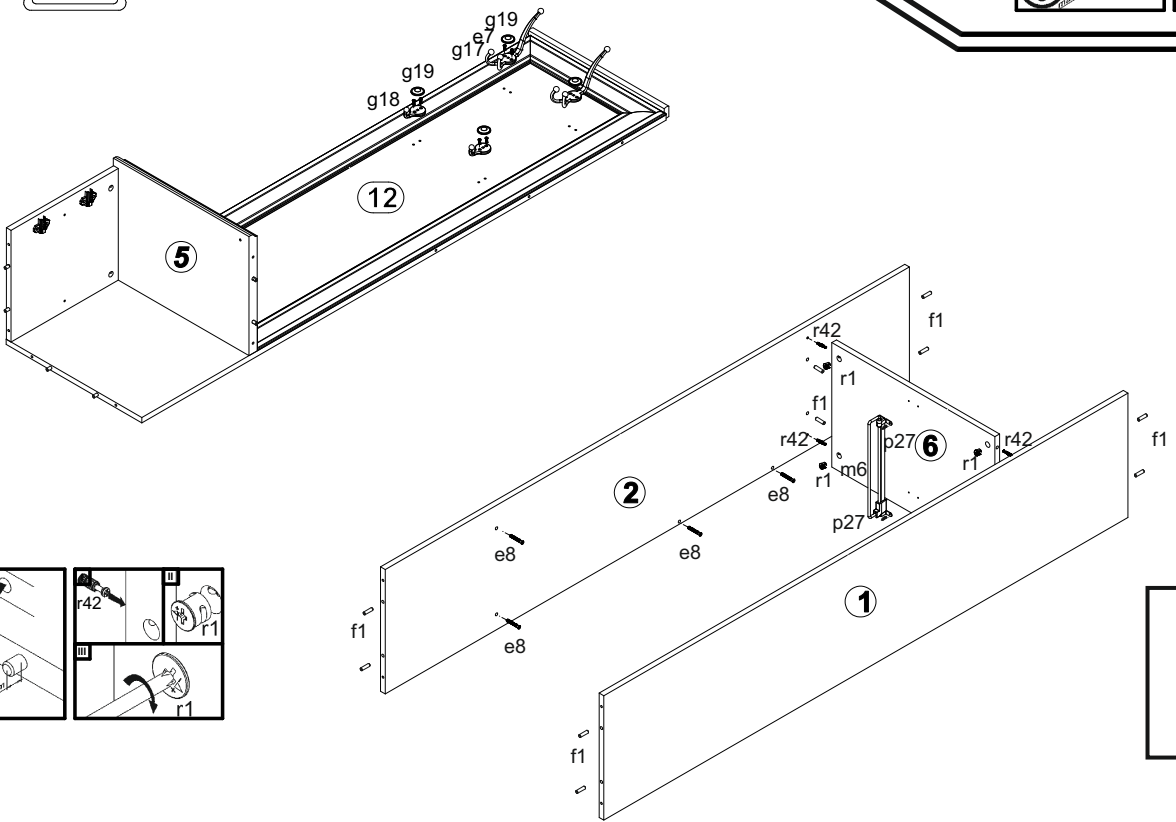


12x φ6,3x13 mm e2	50x l1	6x φ1,5x12mm #16 r1	20x φ8x30 mm f1	1шт. L-300 m6	4шт. φ3,5x13 mm p27	2x c35/1	2x c35/2
4шт. φ5x17 mm d1	4x φ7,35 mm e26	23x φ7x60 mm e8	8x φ4x25 mm p8	4x 26x26x16/1 - 125 n40	8x φ3x7 mm p46	2x M4x28 mm j11	6x a44
1шт. φ5x60 mm p17	1x n26	1шт. φ10x50 mm f35	6x ø16 s2	1x φ3,5x16 mm p38	5шт. s1	6x b19 ^{D5}	12x φ3,5x15 mm p51
1шт. z1	1x φ6,3x15 mm d4	6x r42	2x g17	2x g18	8x φ6,3x16 mm e7	4x g19	

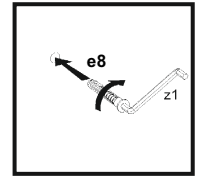
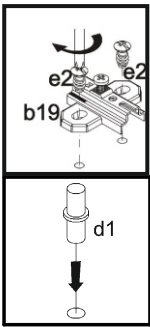
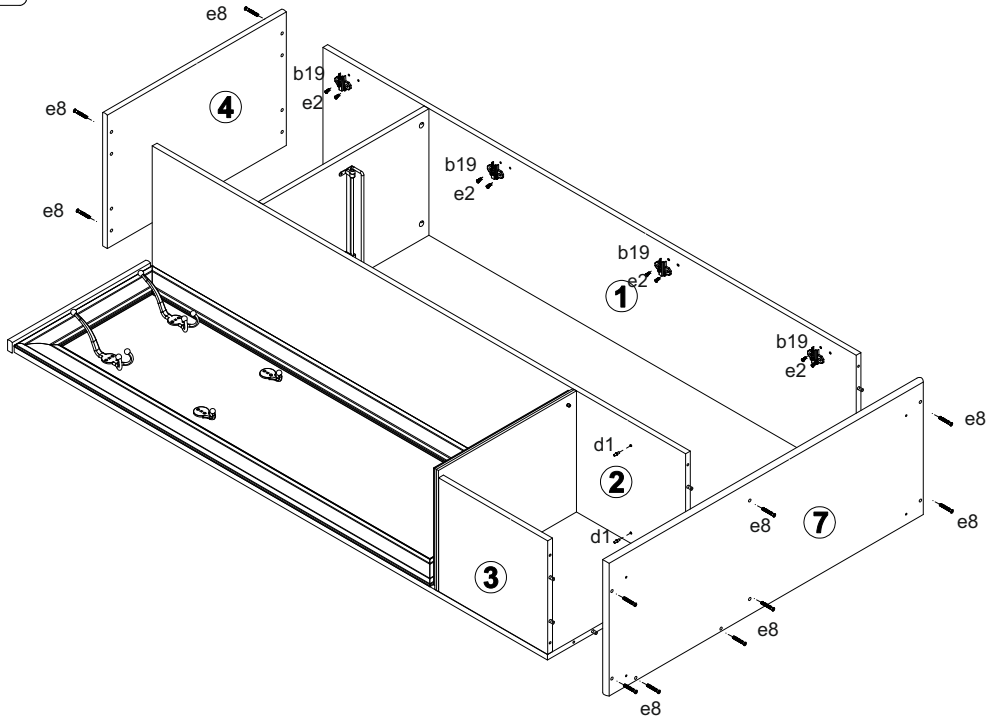
1



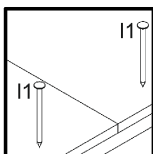
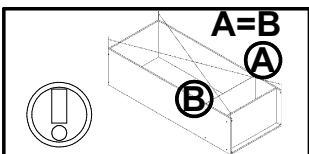
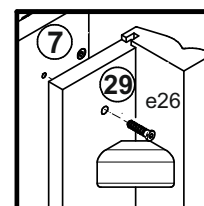
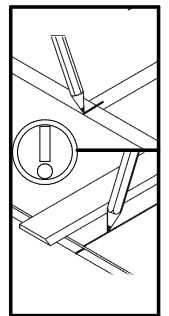
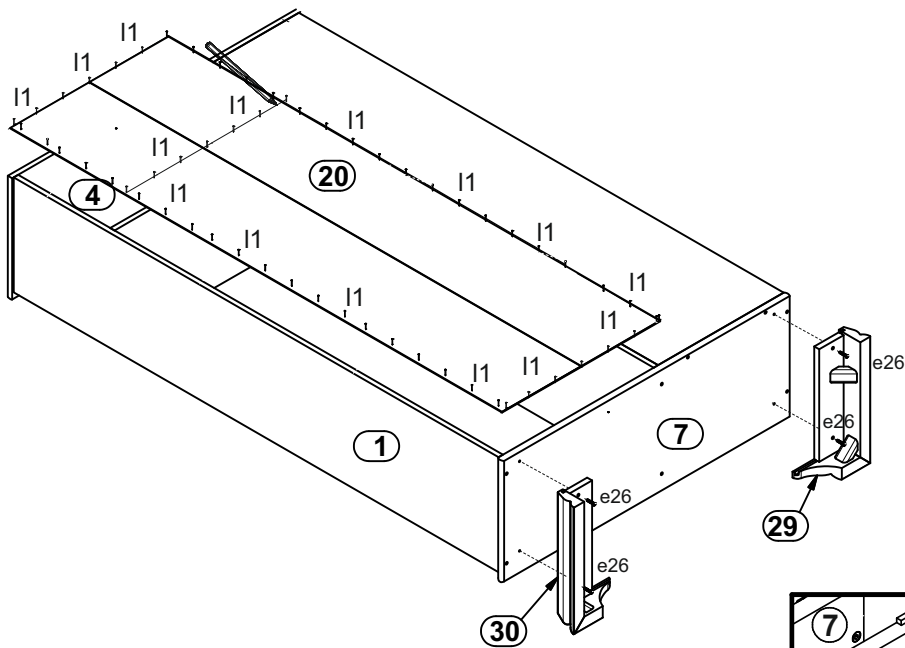
2



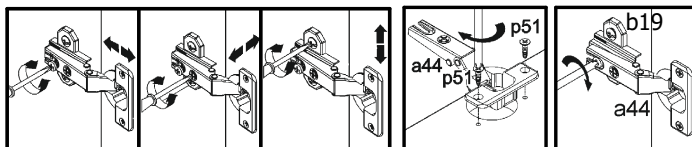
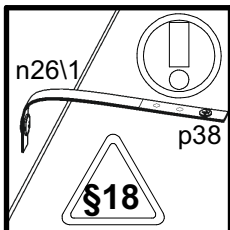
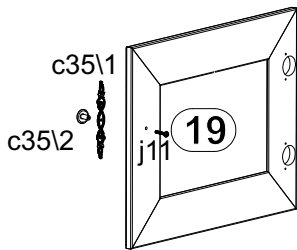
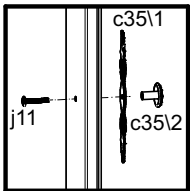
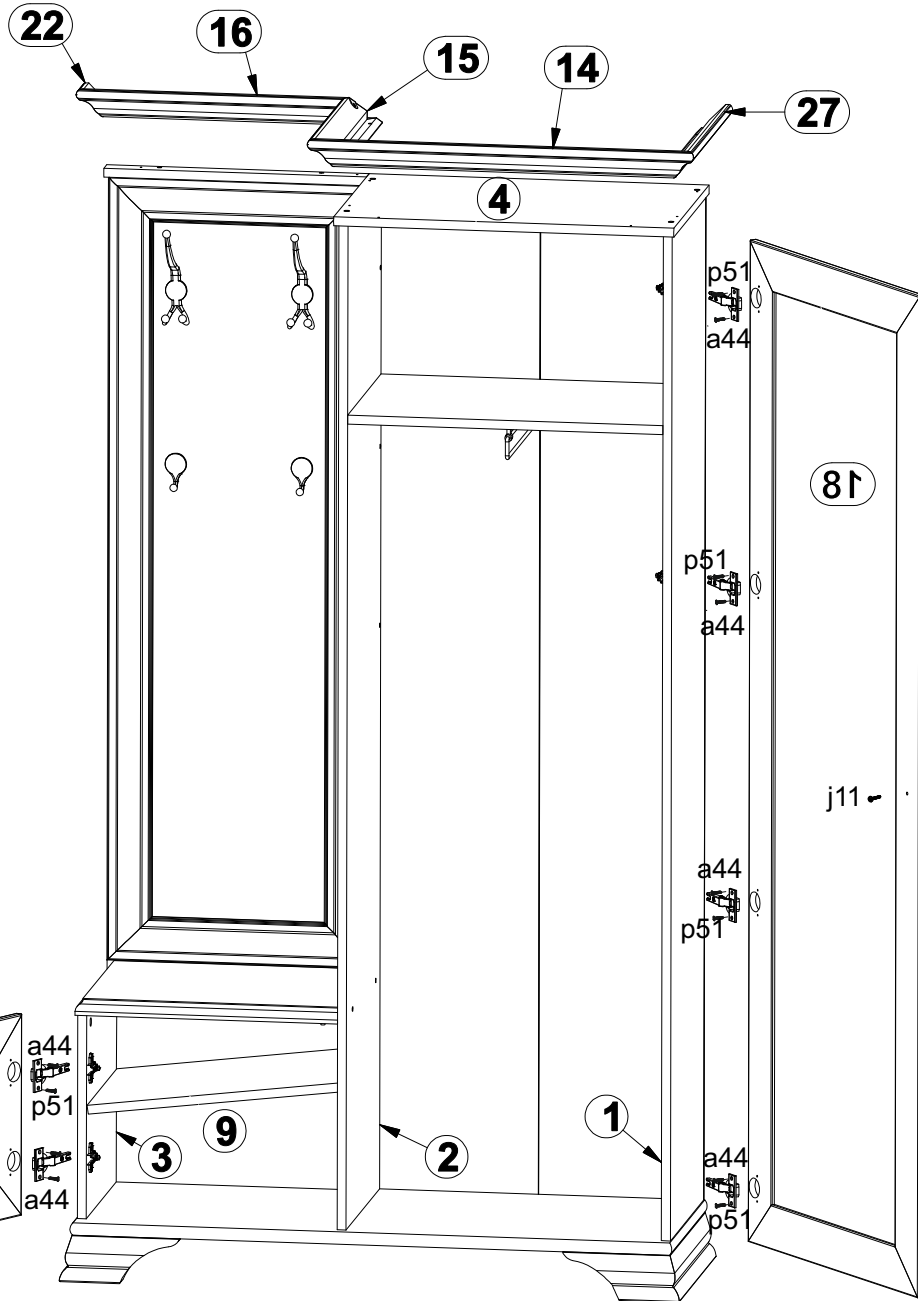
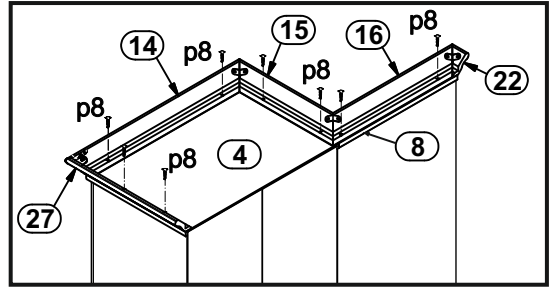
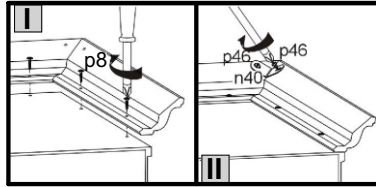
3



4



5



Набор мебели «KENTAKI»

Тумба S320-SFB3B

Настоящая "Инструкция по сборке" распространяется на изделие **Тумба S320-SFB3B**, входящее в состав набора мебели «KENTAKI», и содержит указания, необходимые для **правильной** и **безопасной** сборки и эксплуатации изделия.

1 Назначение изделия

1.1 Изделия, входящие в состав набора мебели «KENTAKI», предназначены для оборудования интерьера жилых комнат в помещениях с относительной влажностью воздуха от 45 до 70%.

1.2 Изделия набора гармонично вписываются в интерьер помещения и создают ощущение уюта и комфорта.

2 Габаритные размеры

ШИРИНА: 798 мм, ВЫСОТА: 1230 мм, ГЛУБИНА: 195 мм

3 Комплектность изделия

Таблица 1

Позиция детали	Код детали	Наименование детали	Размеры, мм	Кол-во, шт.	Номер пакета
1	S320-0125	Дверь откидная	717x360x20	3	3/3
	S320-025	Дверь откидная	717x360x19	3	3/3
2	S320-133	Стенка боковая левая	1100x170x16	1	1/3
3	S320-134	Стенка боковая правая	1100x170x16	1	1/3
4	S320-223-01	Щит нижний	766x176x22	1	1/3
5	S320-224	Щит верхний	794x182x28	1	1/3
7	S320-408	Цоколь	722x64x16	1	1/3
8	S320-409	Щит	710x65x10	3	1/3
9	S320-410	Щит	710x140x10	3	1/3
10	S320-528	Нога левая	192x180x80	1	2/3
1	S320-529	Нога правая	192x180x80	1	2/3
6	S320-920	Стенка задняя клеенная	1144x749x2,5	1	1/3
12	-	Комплект фурнитуры	-	1	2/3

→ Цвет: Каштан
→ Цвет: Белый

4 Последовательность сборки

1. Вскрыть упаковки, аккуратно разложить детали на ровной поверхности.
2. В отверстия Ø8 мм на верхних и нижних кромках стенок боковых **2, 3**, боковых кромках цоколя **6** вбить деревянные шканты **f1** (см. рис. 1-2).
ВНИМАНИЕ! В случае, если шкант выступает из отверстия более, чем на **10 мм**, его необходимо укоротить, т.к. возможно повреждение деталей.
3. В отверстия Ø15 мм на внутренних поверхностях стенок боковых **2, 3**, цоколя **7** вставить стяжки эксцентрикивые **r1** (см. рис. 2-3).
4. В отверстия Ø20 мм на внутренних поверхностях стенок боковых **2, 3** вкрутить шайбу петли откидной **m11**, как показано на рис. 1.
5. В отверстия Ø5 мм на внутренних поверхностях стенок боковых **2, 3**, на нижней поверхности щита верхнего **5** вкрутить винты стяжки **r42** (см. рис. 2-3).
6. В отверстия Ø3 мм (кернения) на внутренних поверхностях стенок боковых **2, 3** закрепить кронштейны для навешивания **n122** шурупами **p21** (см. рис. 1).
7. Соединить детали **2, 3, 5, 7** и затянуть стяжки эксцентрикивые **r1** при помощи отвертки. Стяжки эксцентрикивые **r1** на стенках боковых **1, 2**, цоколя **6** закрыть заглушками **s2** (см. рис. 2-3).
8. К деталям **2, 3** прикрутить щит нижний **4** конформатами **e8** при помощи ключа **z1** (см. рис. 3).
9. Прикрутить ноги **10, 11** к щиту нижнему **4** конформатами **e26** при помощи ключа **z1** (см. рис. 4).
10. Положить корпус тумбы фасадными кромками вниз на ровную поверхность и выровнять его, измеряя рулеткой расстояние между противоположными углами по диагонали. Расстояния должны быть равными (см. рис. 4).
11. Закрепить стенку заднюю клеенную **6** на корпусе тумбы при помощи гвоздей **l1** с шагом **80-120 мм** и шурупов **p38** (см. рис. 4).
12. Установить изделие на опоры.
13. **ВНИМАНИЕ!** В целях предотвращения опрокидывания тумбы, необходимо в месте ее установки напротив кронштейнов для навешивания **n122** в стене просветлить два отверстия Ø10 мм, в которые аккуратно вбить пластмассовые дюбеля **f35**, а затем вкрутить в дюбеля **f35** крючки **p75** (см. рис. 5).
14. Навесить изделие на крючки **p75** (см. рис. 5).
15. Положить двери **1** фасадной поверхностью вниз на ровную поверхность и закрепить на них петли откидные **m18\L** и **m18\Р** еврошурупами **e2**, как показано на рис. 6.
16. Закрепить щиты **9, 8** к петлям откидным **m18\L** и **m18\Р** шурупами **p15** (см. рис. 6).
17. На внутренней поверхности дверей **1** в отверстие Ø5 мм вставить винт **j11**, снаружи совместить отверстия элементов ручки

Дата изготовления

Штамп ОТК

Дата продажи

Штамп магазина

c35\1, c35\2 с резьбой винта и завернуть винт, удерживая ручку. (см. рис. 6).

18. Установить собранные конструкции кассет для обуви в корпус тумбы:

- вставить шайбы петли откидной **m10** в шайбы **m11** через отверстия в петлях откидных **m18\L** и **m18\Р** (см. рис. 7);

- закрепить шайбы петли откидной **m10** с помощью шурупов **e2** (см. рис. 7);

- в отверстия **Ø8 мм** на внутренних поверхностях стенок боковых **2, 3** вкрутить ограничитель петли откидной **f15**, как показано на рис. 7.

5 Рекомендации по эксплуатации и обслуживанию

Качество и комплектность изделия рекомендуется проверять в магазине при покупке в распакованном виде. Сборка изделия должна производиться в порядке, изложенном в настоящей инструкции. В процессе эксплуатации изделий необходимо периодически затягивать ослабленные винтовые соединения, а также эксцентриковые стяжки.

В случае необходимости перемещения изделия по квартире перед его перестановкой, необходимо полностью освободить его от груза. Во избежание поломки имеющихся опор передвигать изделие приподнимая изделие над уровнем пола.

Удаление пыли с изделий следует производить слегка влажной мягкой салфеткой. Во избежание коробления деталей и изменения цвета изделия следует избегать установки мебели на прямых солнечных лучах. При эксплуатации мебельной продукции необходимо исключить попадание воды и иных жидкостей на элементы изделий мебели.

При эксплуатации изделий набора **ЗАПРЕЩАЕТСЯ**:

- устанавливать мебель вблизи отопительных приборов и вплотную к сырым стенам и в помещениях с относительной влажностью более 70%;

- в процессе сборки и эксплуатации изделий набора становиться ногами на заднюю стенку, горизонтальные щиты;

- перемещать изделия держась за верхний щит (крышку);

- применять химические чистящие средства для уборки мебели.

6 Гарантии изготовителя

1. Гарантийный срок эксплуатации изделия - 24 месяца со дня продажи магазином. В период гарантийного срока изготовитель гарантирует ремонт изделий или их замену, если потребителем не нарушены правила эксплуатации.

2. Претензии предъявляются потребителем непосредственно в торгующую организацию, в которой была приобретена мебель, предъявив настоящую "Инструкцию по сборке" и копию товарного чека.

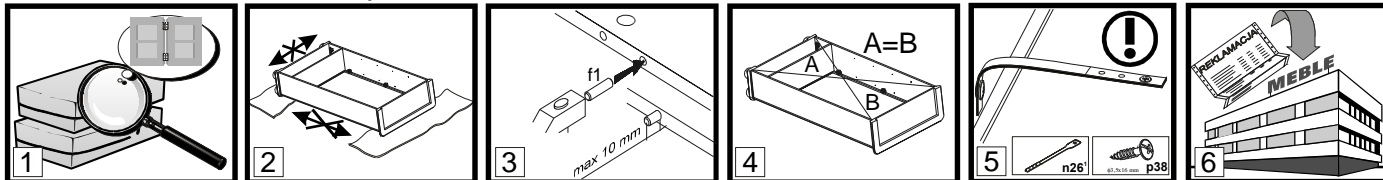
3. Изделие **Тумба S320-SFB3B**, входящее в состав набора мебели **«KENTAKI»**, соответствует требованиям ТР ТС 025/2012.

4. Срок службы мебели - 5 лет.

5. Предприятие-изготовитель оставляет за собой право вносить изменения в конструкцию изделия, не ухудшая его конструктивные и эксплуатационные характеристики.

Ogólne zasady montażu mebla

Uwaga: Przed przystąpieniem do montażu prosimy zapoznać się z całą instrukcją montażu oraz zasadami konserwacji i użytkowania mebla. Należy zachować kolejność poszczególnych etapów montażu z uwzględnieniem paragrafów Δ zawartych w ogólnych zasadach montażu mebla. ZAŁĄCZONE INSTRUKCJE NALEŻY ZACHOWAĆ NA CZAS UŻYTKOWANIA MEBLA.



- Uwaga!** Nie montować elementów, jeżeli zostaną zauważone wady lub uszkodzenia tych elementów.
- Podczas montażu elementy należy układać na miękkim i czystym podłożu np.: ręcznik, koc. Nie montować mebla na dywanie, wykładzinie itp.
- W otwory o średnicy 8 mm znajdujące się w krawędziach elementów wbić kołki **f1**. (Otwory na trzpień złącza mimośrodowego pozostawić wolne).
W przypadku stwierdzenia, że któryś z kołków wystaje z otworu na długość większą niż 10 mm, należy go dobić, wymienić lub skrócić, gdyż może on spowodować uszkodzenie boku przy składaniu.
- Przed przybiciem ściany tylnej sprawdzić, czy przekątne są równe.
- UWAGA!! Taśma zabezpieczająca. Zamontować zgodnie z instrukcją. (Niewłaściwe zamocowanie mebla grozi przewróceniem mebla podczas użytkowania).**
- Szanowny kliencie, w przypadku zgłaszania reklamacji, prosimy posługiwać się numerem kodu, podanym na pierwszej stronie instrukcji montażu. Wszelkie uwagi i reklamacje należy zgłaszać do punktu zakupu mebla. Jeżeli to możliwe - przedstawić etykietę wadliwego asortymentu: pakowacz i data pakowania.

Δ **Objaśnienie / Opis ewentualnych uwag występujących w instrukcji montażu:**

Symbol elementu	Kod	Wymiary [mm]	Paczka
Δ 7	A	B	C D

- Δ 7 Pierwszym etapem montażu jest uzbrojenie elementów w odpowiednie akcesoria wg poniższych rysunków .
- Δ 2 Symbole $\textcircled{1}$ oznaczają miejsca, na które należy zwrócić szczególną uwagę podczas montażu.
- Wkręt dociskowy- regulacja otwierania kłapy barku (wkręcanie wkrętu ułatwia opadanie kłapy barku).
- Δ 3 **UWAGA !! Brak lub niewłaściwa regulacja może powodować samoczynne opadanie kłapy.**
UWAGA!!
Przymocować segment do ściany. Czynność wykonać po całkowitym zmontowaniu mebla. Brak lub niewłaściwe zamocowanie grozi przewróceniem (zerwaniem) podczas montażu i użytkowania mebla. Mocowanie mebla do ściany może wykonać jedynie osoba kompetentna. Przed zamocowaniem mebla do ściany należy sprawdzić czy ściana nadaje się do mocowania do niej mebli, dobrać odpowiedni kołek, sprawdzić siłę i jakość zamocowania.
- Δ 4 **UWAGA!!**
Ustawić nadstawkę na segmencie dolnym i przykręcić używając blaszki n52 i wkrętów p25. Nie przestrzeganie w/w zalecenia może grozić przewróceniem się segmentu podczas użytkowania.
- Δ 5 Zmontować segment zgodnie z poniższymi rysunkami przy pomocy wskazanych łączników i/lub złączy.
- Δ 6 Montaż szuflady należy wykonać bardzo ostrożnie aby nie uszkodzić delikatnych połączeń wstęgi szuflady.
- Δ 7 Do otworów w przedstawionym elemencie wcisnąć klej **y1**, zamontować element i pozostawić do wyschnięcia kleju.
- Δ 8 Miejsce przyklejenia elementu dokładnie oczyścić.
- Δ 9 Regulacja
- Δ 10 **UWAGA!!** Podczas wykonywania operacji z elementami szklanymi należy zachować ostrożność gdyż zachodzi niebezpieczeństwo skażenia się jak również ich uszkodzenia, pęknięcia.

- Δ 12 Przewiercić otwory wg rys.. Podczas wykonywania tej czynności należy zwrócić szczególną uwagę, ponieważ zachodzi niebezpieczeństwo skażenia się, jak również uszkodzenia elementu!
- Δ 13 Konfirmaty e8 dokręcić tak, żeby nie wystawały ponad wieniec.
- Δ 14 Opcja
- Δ 15 Wkład przy rozłożonym blacie należy umieścić na stelażu powierzchnią użytkową do góry w przeznaczonym na ten element miejscu.
- UWAGA!!**
Włożyć materac. UWAGA !!! Ze względów bezpieczeństwa wartość mierzona od górnej krawędzi elementu A lub B do poziomu materaca nie może być mniejsza niż 230 mm.
- Δ 16 **Podczas użytkowania przestrzeni pod łóżkiem należy zwrócić uwagę „!” na wystającą krawędź elementu C. Ostrzega się, że istnieje niebezpieczeństwo wypadnięcia z górnego łóżka małych dzieci (poniżej 6 lat).**
- Δ 17 Zastosować złącze śrubowe VHS do połączenia sąsiadujących ze sobą segmentów.
- UWAGA!!**
Zastosować taśmę zabezpieczającą, która jest niezbędnym elementem, dla bezpiecznego użytkowania zakupionych przez Państwa mebli.
- Δ 18
- Δ 19
- Δ 19 **Możliwość montażu drzwi z prawej lub lewej strony segmentu.**
- Δ 20 **UWAGA!! Podczas zamykania leżyska lub kłapy, w ostatniej fazie ma ona tendencję do swobodnego opadania . Istnieje niebezpieczeństwo urazu.**
- Δ 21 W miejscach widocznych zastosować element maskujący.
- Δ 22 **UWAGA!** Nieostrożne użytkowanie mebla grozi jego przewróceniem.
- Δ 23 **UWAGA!** Fronty oklejane foliami w wysokim połysku posiadają folię ochronną, którą należy usunąć po zawieszeniu elementu. Powierzchnia tych frontów może być czyszczona nie wcześniej niż 4 tygodnie po usunięciu folii ochronnej

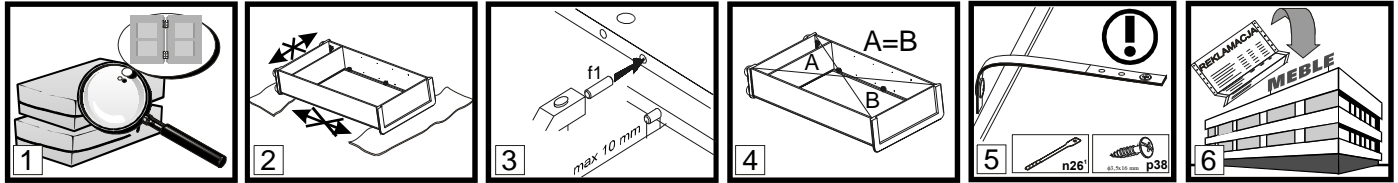
Zasady użytkowania i konserwacji mebli



- Wymagane jest wypoziomowanie i ustawienie mebli na równym podłożu.
- W trakcie użytkowania mebli, w razie potrzeby należy sprawdzić stan połączeń mimośrodowych.
- UWAGA!! Nie wolno wspinać się na meble.**
- Meble należy użytkować w pomieszczeniach suchych ze sprawnie działającą wentylacją w odległości przynajmniej 1 m od czynnych źródeł ciepła oraz zabezpieczonych przed szkodliwymi wpływami atmosferycznymi (promieniowanie słoneczne, deszcz itp.).
- UWAGA!! Nadmierne obciążenie mebli stwarza niebezpieczeństwo podczas użytkowania oraz grozi ich trwałym uszkodzeniem.**
- Przemieszczenie mebli winno być dokonywane poprzez przenoszenie bez obciążenia. Uwaga: przesunięcie, ciągnięcie mebli grozi ich trwałym uszkodzeniem. Podczas przenoszenia należy chwycić za elementy pionowe mebla tj.: boki, nogi. Nie wolno chwycić za części poziome, które mogą być podatne na uszkodzenia tj.: półki konstrukcyjne, szuflady, itp.
- Powierzchnię mebli można czyścić wilgotną szmatką lub papierowym ręcznikiem.

General Rules for Furniture Assembly

Note: Before starting to assemble furniture, please read all the Furniture Assembly Instructions including the rules for maintenance and use. Follow the sequence of individual assembly stages according to the paragraphs Δ provided in the General Rules for Furniture Assembly. **KEEP THESE INSTRUCTIONS FOR THE DURATION OF FURNITURE USE.**



- NOTE!** Do not proceed with assembly if any components are defective or damaged.
- Place the components on a soft, clean surface, e.g. a towel or blanket, during assembly. Do not assemble furniture on rags, carpets, etc.
- Drive the dowel pins f1 into the 8mm diameter holes, located on components' edges. Leave the cam bolt holes free. Any pin that sticks out by more than 10mm needs to be taken out, replaced and shortened as it may damage the side wall during assembly.
- Make sure that the diagonals are of equal length before attaching the back wall.
- NOTE!** Safety strap. Install according to instructions. Improperly secured furniture may break free and fall during use.
- Dear Customer, in case of complaints please quote the code number provided on the first page of the Assembly Instructions. Report all comments and complaints where you purchased the furniture. If possible, provide a label of defective product indicating the packing date and the packer.

Δ Explanations / Possible notes used in the Assembly Instructions:

Δ §1	Component symbol	Code	Dimensions [mm]	Pack
	A	B	C	D

Δ §2 The first stage of the assembly involves fitting the components with the proper accessories as specified on the drawings below. The symbol Δ denotes places where special caution is required during assembly.

Δ §3 Set screw adjusts cabinet flap door opening (tighten the screw for the cabinet flap door to fall more freely). **NOTE!! Lack of or improper adjustment poses risk of flap door falling freely.**

Δ §4 **NOTE!! Attach unit to wall when completely assembled. Improperly attached furniture may break free and fall while being mounted or used. The unit may only be attached to the wall by a qualified person. Check that the wall is suitable for having furniture attached to it beforehand. Choose a suitable anchor bolt and check the strength and quality of the attachment.**

Δ §5 **NOTE!! Place the top unit on the base unit then join them using connector plate n52 and screws p25. The unit may break free and fall during use if this instruction is not followed.**

Δ §6 Assemble the unit according to the drawings below using the specified connectors and/or joints.

Δ §7 The drawer must be assembled with great caution so as not to damage its fragile frame connections.

Δ §8 Apply glue y1 into the holes of the depicted component, attach it and wait for the glue to dry.

Δ §9 Clean the glued area thoroughly.

Δ §10 Adjustment

Δ §11 **NOTE!! Handle glass components with extra caution so as not to cut yourself or damage or break the components.**

Δ §12 Drill holes according to drawings. During this operation take special care not to cut yourself or damage the component!

Δ §13 Tighten the screws e8 so they do not project over the rim.

Δ §14 Option

Δ §15 Place the insert upside down onto the frame in place designed for that component using the unfolded top unit.

NOTE!! Install the mattress. IMPORTANT!!! Due to safety reasons, there must be at least 230 mm between the top edge of components A and B and the level of the mattress. When using the space underneath the bed, pay attention "!" to the protruding edge of component C. Be warned that small children (under 6 years of age) are at risk of falling from the top bed.

Δ §17 Connect the adjoining units using VHS connecting screws.

NOTE!! Use security tape as this is essential to ensure the safety of those who use your furniture.

Δ §19 The door may be installed either on the left or the right side of the unit.

Δ §20 **NOTE!! Bed unit and flap have a tendency to slam when closing. There is a risk of injury.**

Δ §21 Apply masking strip/unit in visible places.

Δ §22 **NOTE!! Furniture may break free and fall if not used with caution.**

Δ §23 **NOTE!! High gloss fronts are covered with a protective film which is to be removed once the component has been hung up. The surface of these fronts cannot be cleaned until least 4 weeks after removing the protective film.**

Furniture Use and Maintenance

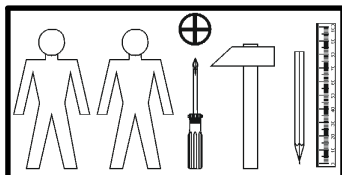
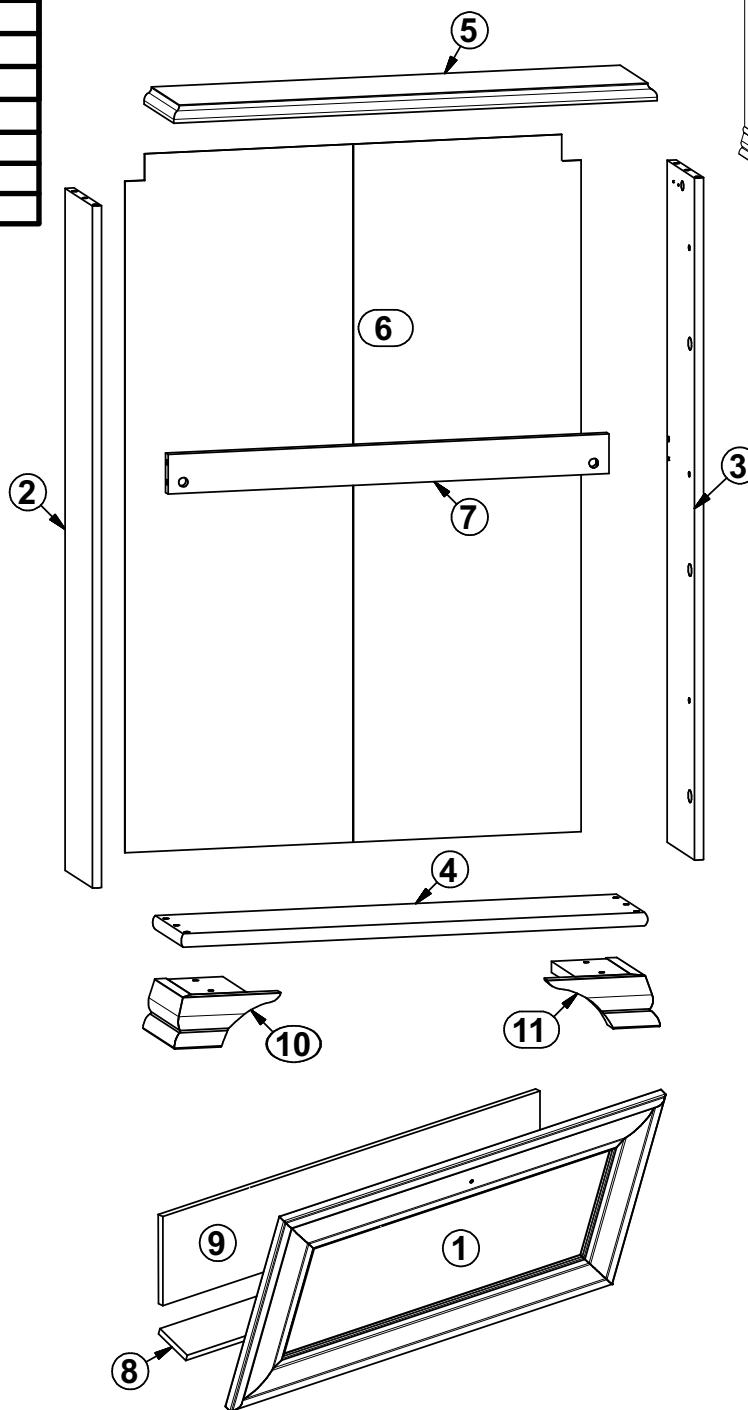
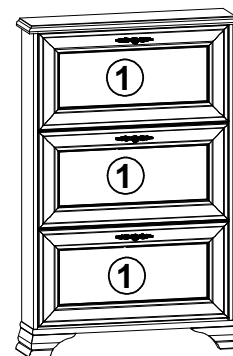


- Furniture units must be placed on a level surface and levelled.
- Check the condition of the cam pins while the furniture is in use. Tighten if necessary.
- NOTE!! Do not climb on furniture.**
- Furniture must be placed in dry rooms, with working ventilation, and at least 1 m from active heat sources. The rooms must be protected against detrimental weather conditions (sunlight, rain, etc.).
- NOTE!! Placing excessive loads on furniture is dangerous to users and may cause permanent damage.**
- Furniture must be moved by being lifted it with no load on it. Note: shifting or dragging furniture may cause permanent damage. When moving, hold the vertical elements of the unit, i.e. the sides and legs. Do not grab the horizontal elements, e.g. structural shelves or drawers, as these are prone to damage.
- Clean furniture using a damp cloth or paper towel.

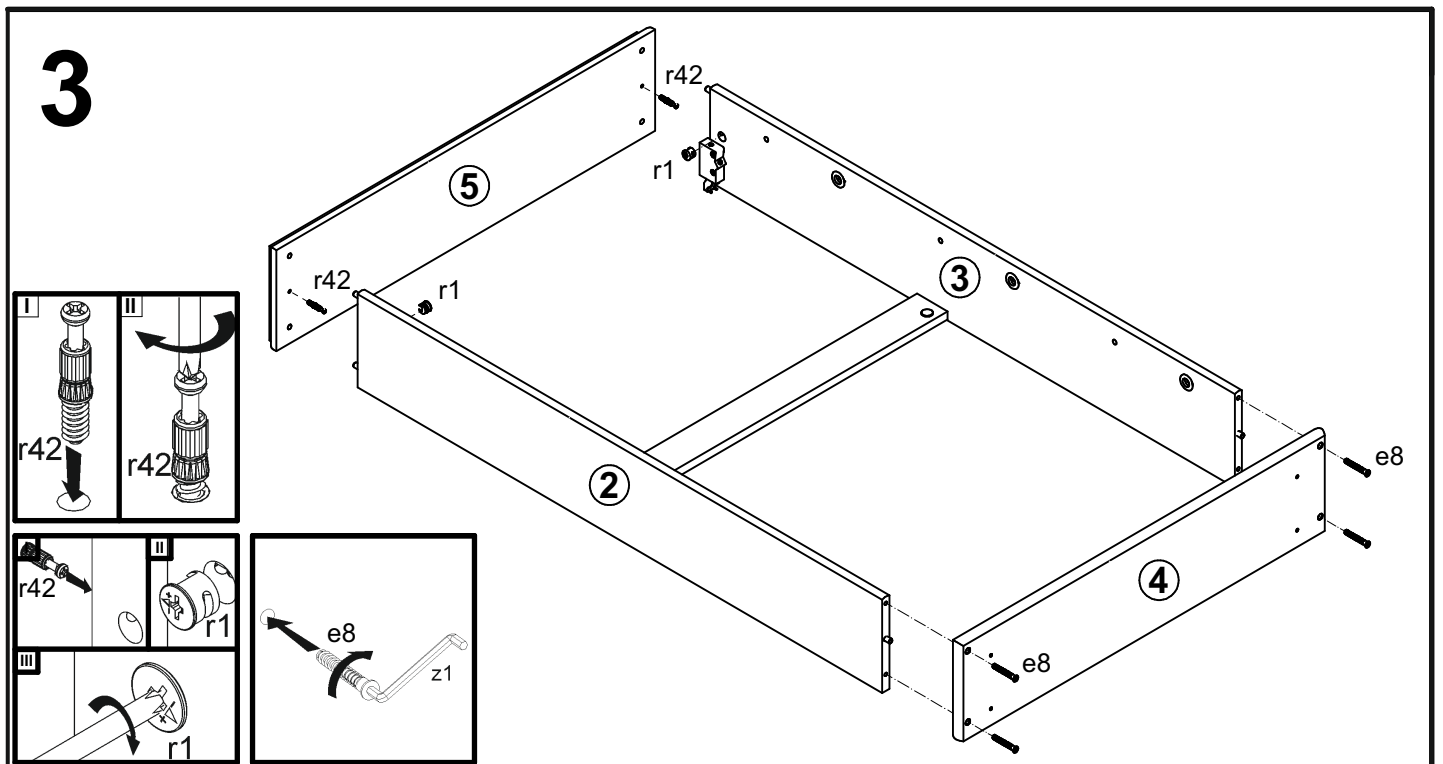
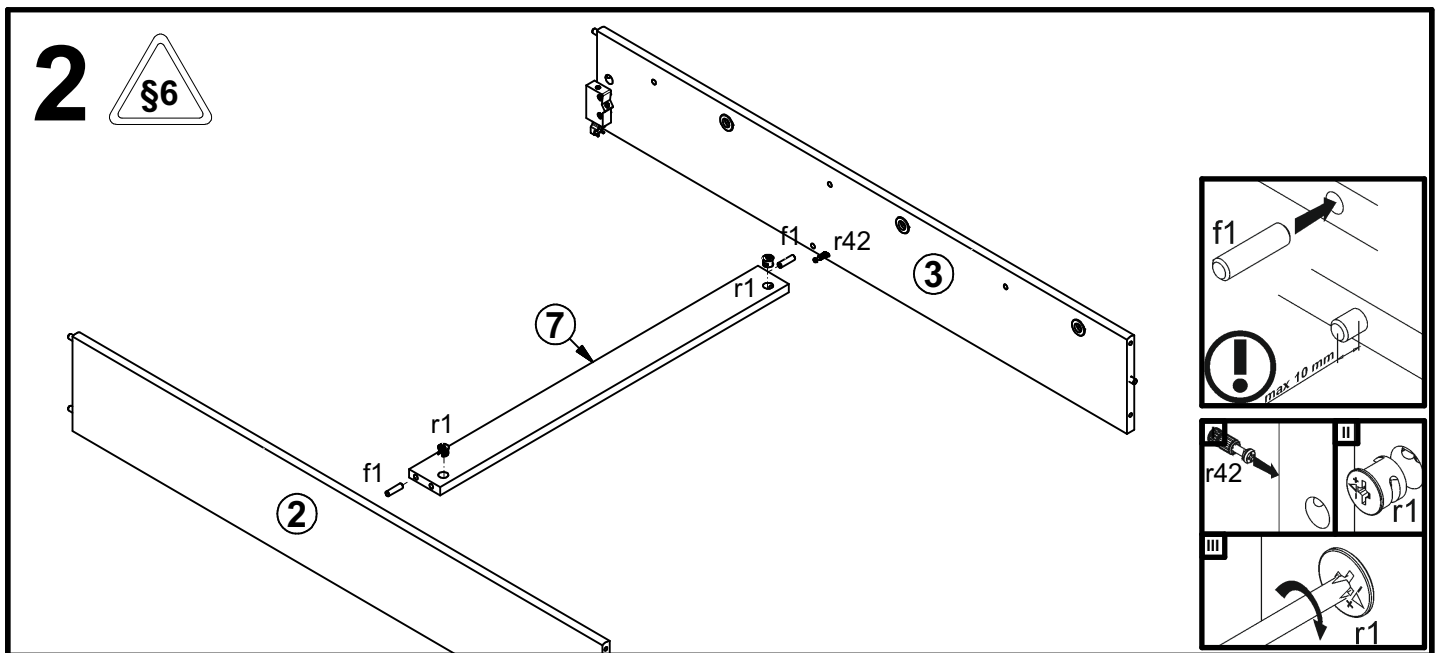
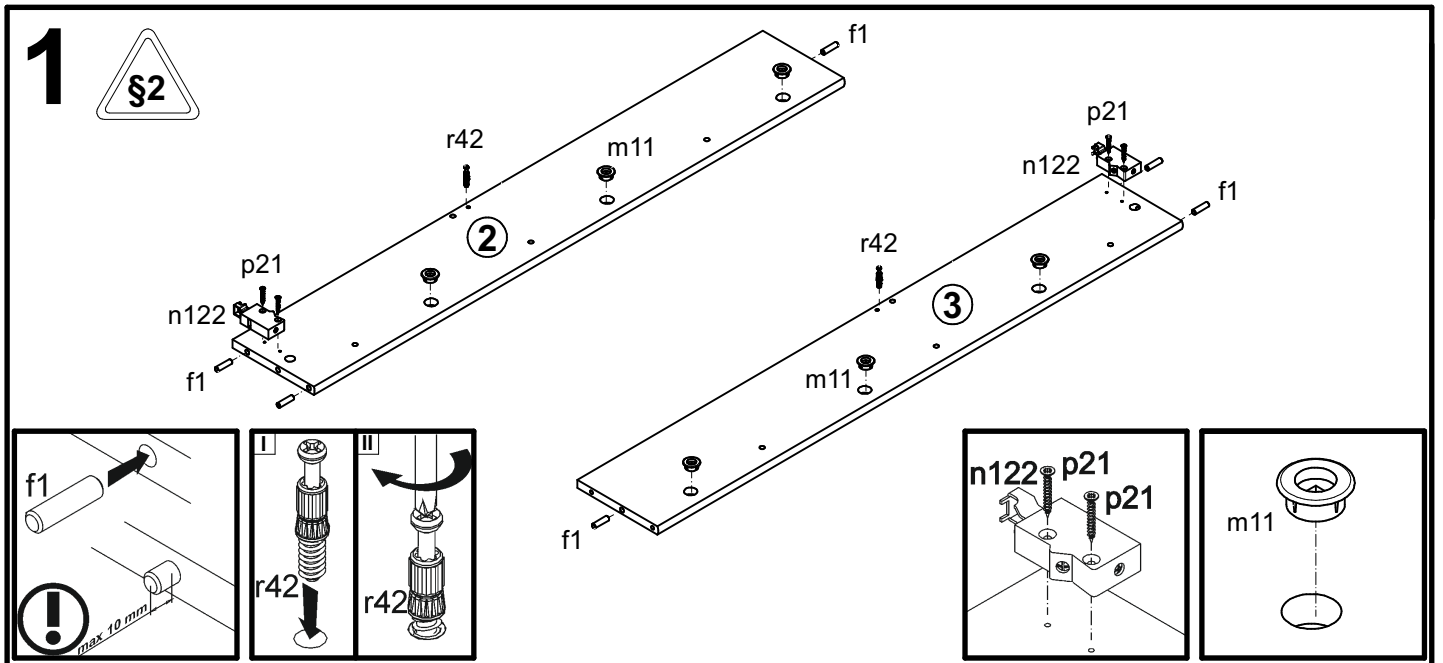
A	B	C	D	
1	S320-0125	717	360	3/3
	S320-025	717	360	3/3
2	S320-133	1100	170	1/3
3	S320-134	1100	170	1/3
4	S320-223-01	766	176	1/3
5	S320-224	794	182	1/3
7	S320-408	722	64	1/3
8	S320-409	710	65	1/3
9	S320-410	710	140	1/3
10	S320-528	192	180	2/3
11	S320-529	192	180	2/3
6	S320-920	1144	749	1/3

→ Цвет: Каштан

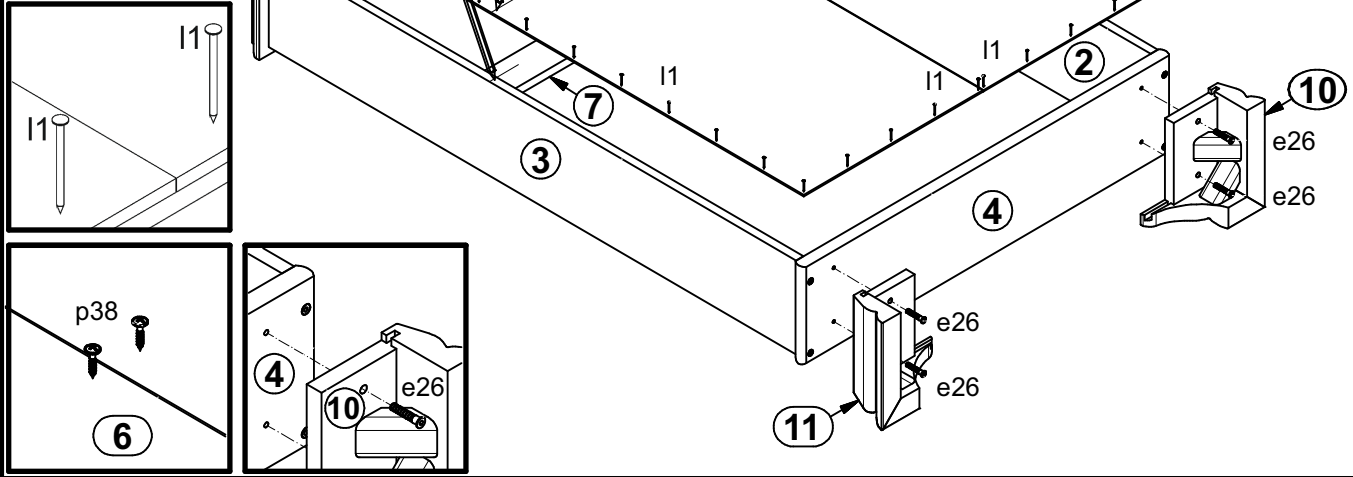
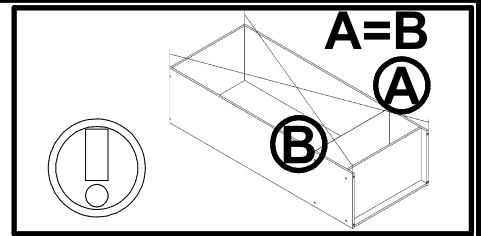
→ Цвет: Белый



3x c35\1	3x c35\2	4x e8 φ7x60 mm	24x e2 φ6,3x13 mm	4x e26 φ7x35 mm	8x f1 φ8x30 mm	40x l1	6x m10
6x m11	3x m18\L	3x m18\P	2x n122	2x p75 φ6x60 mm	4x r1 φ15x12mm #16	4x r42	4x s2 φ16
1x z1	4x p38 φ3,5x16 mm	6x f15	2x f35 φ10x50 mm	3x j11 M4x28 mm	24x p15 φ2,5x13 mm	4x p21 φ4x30 mm	



4



5

