

Набор мебели «KENTAKI» Шкаф угловой S320-SZFN2D

Настоящая "Инструкция по сборке" распространяется на изделие Шкаф угловой S320-SZFN2D, входящее в состав набора мебели «KENTAKI», и содержит указания, необходимые для **правильной** и **безопасной** сборки и эксплуатации изделия.

1 Назначение изделия

1.1 Изделия, входящие в состав набора мебели «KENTAKI», предназначены для оборудования интерьера жилых комнат в помещениях с относительной влажностью воздуха от 45 до 70%.

1.2 Изделия набора гармонично вписываются в интерьер помещения и создают ощущение уюта и комфорта.

2 Габаритные размеры

ШИРИНА: 973 мм, ВЫСОТА: 2165 мм, ГЛУБИНА: 973 мм

3 Комплектность изделия

Таблица 1

Позиция детали	Код детали	Название детали	Размеры мм.			Кол-во шт.	Номер пакета
1	S132-164	Стенка боковая левая	1992	370	16	1	1/6
2	S132-166	Стенка боковая правая	1992	370	16	1	1/6
3	S132-165	Стенка средняя левая	1631	364	16	1	1/6
4	S132-167	Стенка средняя правая	661	250	16	1	1/6
5	S132-256	Щит верхний	930	930	16	1	2/6
6	S132-257	Щит нижний	930	930	22	1	2/6
7	S132-334	Полка соединительная	908	908	16	1	2/6
8	S132-335	Полка соединительная	295	364	16	1	2/6
9	S132-3364	Полка переставная	294	363	16	3	2/6
10	S132-337	Полка соединительная	295	364	16	1	2/6
11	S132-338	Полка переставная	294	363	16	1	2/6
12	S132-168	Щит задний	1631	364	16	1	1/6
13	S132-169	Щит задний	345	364	16	1	1/6
14	S132-546	Нога левая	511	154	80	1	4/6
15	S132-547	Нога правая	511	154	80	1	4/6
28	S132-575	Нога опорная	80	38	38	1	3/6
17	S132-1502	Планка декор. из МДФ 80x19 G лев.	407	80	19	1	3/6
18	S132-1503	Планка декор. из МДФ 80x19 G прав.	407	80	19	1	3/6
19	S132-594	Планка декор. из МДФ 80x19 G	798	80	19	1	3/6
20	S132-938	Стенка задняя клеенная	2018	917	2,5	1	6/6
21	S132-939	Стенка задняя	2018	572	2,5	1	6/6
22	S132-0144	Щит двери левой	1604	380	20	1	5/6
	S132-044	Щит двери левой	1604	380	19	1	5/6
23	S132-0143	Щит двери левой	380	380	20	1	5/6
	S132-043	Щит двери левой	380	380	19	1	5/6
24	S132-0147	Щит двери правой	1604	380	20	1	5/6
	S132-047	Щит двери правой	1604	380	19	1	5/6
25	S132-0146	Щит двери правой	380	380	20	1	5/6
	S132-046	Щит двери правой	380	380	19	1	5/6
26	dr-573	Штанга стационарная	573	22	15	1	1/6
		Комплект фурнитуры				1	4/6

- Цвет: Каштан
- Цвет: Белый
- Цвет: Каштан
- Цвет: Белый
- Цвет: Каштан
- Цвет: Белый
- Цвет: Каштан
- Цвет: Белый

4 Последовательность сборки

1. Вскрыть упаковку, аккуратно разложить детали на ровной поверхности.
2. В отверстия Ø8 мм на верхних и нижних кромках стенок боковых 1, 2, стенок средних 3, 4, щитах задних 12, 13 вбить деревянные шканты f1 (см. рис. 1).
ВНИМАНИЕ! В случае, если шкант выступает из отверстия более, чем на 10 мм, его необходимо укоротить, т.к. возможно повреждение деталей.
3. В отверстия Ø5 мм на внутренних поверхностях стенок боковых 1, 2, стенки средней 3 вкрутить винты стяжки r42 (см. рис. 1).
4. В отверстия Ø5 мм на внутренних поверхностях стенок боковых 1, 2 закрепить ответные планки петли b20 еврошурпами e2 (см. рис. 1).
5. В отверстия Ø8 мм в стенке средней 3 и щите заднем 12 вставить штангодержатели n1 и закрепить их шурпами p1 (см. рис. 1).
6. В отверстия Ø5 мм на внутренних поверхностях деталей 1, 2, 3, 4 вставить полкодержатели d1 (см. рис. 1).
7. В отверстия Ø15 мм в полках соединительных 7, 8, 10, в щите заднем 13 вставить стяжки эксцентриковые r1(см.рис. 1, 2, 3).
8. В отверстия Ø5 мм на внутренней поверхности щита нижнего 6 вкрутить ограничители двери d4 (см. рис. 7).

Дата изготовления

Штамп ОТК

Дата продажи

Штамп магазина

9. В отверстия $\varnothing 8$ мм на нижней поверхности полки соединительной **6** закрепить ногу опорную **28** с помощью конформатов **e8** (см.рис. 6).
10. На полке соединительной **10** закрепить штангу выдвижную **m42** при помощи шурупов **p27** (см.рис. 2).
11. Соединить детали **1, 2, 3, 4, 5, 6, 7, 8, 10, 12, 13** при помощи шкантов **f1**, стяжек эксцентриковых **r1**, конформатов **e8**. Затянуть стяжки эксцентриковые **r1** и конформаты **e8** с помощью ключа **z1** (см. рис. 2, 3, 4).
12. Конформаты **e8** на деталях **4, 6, 7** закрыть заглушками **s1**. Стяжки эксцентриковые **r1** на деталях **7, 8, 10** закрыть заглушками **s2**.
13. В отверстия $\varnothing 5$ мм на нижней поверхности щита нижнего **6** еврошурупами **e26** закрепить ноги **14, 15** (см. рис. 6).
14. Положить корпус изделия стенкой боковой **2** вниз на ровную поверхность и выровнять его, измеряя рулеткой расстояние между противоположными углами по диагонали. Расстояния должны быть равными (см. рис. 5).
15. Закрепить стенку заднюю клеенную **20** гвоздями **I1** с шагом **80-120 мм** (см. рис. 5).
16. Положить корпус изделия стенкой боковой **1** вниз на ровную поверхность (см. рис. 6).
17. Закрепить стенку заднюю **21** гвоздями **I1** с шагом **80-120 мм** и шурупами **p38** (см. рис. 6).
18. Установить изделие на опоры.
19. Соединить планки декоративные из МДФ **17, 18, 19** между собой с помощью уголков **n48** и шурупов **p46**, а затем закрепить на щите верхнем **5** шурупами **p8** (см. рис. 7).
20. Положить щиты дверей **22, 23 и 24, 25** фасадной поверхностью вниз на ровную поверхность. Соединить детали **22, 23 и 24, 25** с помощью шкантов **f6**, винтов стяжки **r10** и стяжками **r1** (стяжки **r1** закрыть заглушками **s2**). На дверях закрепить петли шарнирные **a49** шурупами **p51** (см. рис. 7).
21. Навесить двери на корпус изделия, совместив петли шарнирные **a49** с ответными планками петель **b20**. При необходимости отрегулировать положение дверей, вращая регулировочные винты (см. рис. 8).
22. В отверстие $\varnothing 5$ мм на внутренних поверхностях дверей вставить винт **j11**, снаружи совместить отверстия элементов ручки **c35\1, c35\2** с резьбой винта **j11** и завернуть винт, удерживая ручку.
23. Установить штангу **26** на штангодержатели **n1** (см. рис. 8).
24. Установить полки переставные **9, 11** на полкодержатели **d1** (см. рис. 8).
25. **ВНИМАНИЕ!** В комплекте фурнитуры имеется лента фиксирующая **n26** с шурупом **p38** и дюбель **f35** с шурупом **p17** для крепления изделия к стене в целях предотвращения его опрокидывания. Для этого необходимо в месте установки изделия разметить и просверлить с помощью электродрели отверстие диаметром **10 мм** в стене на **30 мм** ниже уровня детали **5**, забить с помощью молотка дюбель **f35** в отверстие в стене, закрепить ленту фиксирующую **n26** шурупом **p38** к верхней поверхности детали **8**, завернуть шуруп **p17** в дюбель **f35** сквозь отверстие в ленте фиксирующей **n26**. **Невыполнение данного пункта может привести к падению изделия. Во избежание травматизма при проведении операции сверления будьте внимательны и осторожны.**

Рекомендации по эксплуатации и обслуживанию

Качество и комплектность изделия рекомендуется проверять в магазине при покупке в распакованном виде. Сборка изделия должна производиться в порядке, изложенном в настоящей инструкции. В процессе эксплуатации изделий необходимо периодически затягивать ослабленные винтовые соединения, а также эксцентриковые стяжки. В случае необходимости перемещения изделия по квартире перед его перестановкой, необходимо полностью освободить его от груза. Во избежание поломки имеющихся опор передвижение производить приподнимая изделие над уровнем пола. Рекомендуется перед перестановкой вынуть переставные полки. Удаление пыли с изделий следует производить слегка влажной мягкой салфеткой. Во избежание коробления деталей и изменения цвета изделия следует избегать установки мебели на прямых солнечных лучах. При эксплуатации мебельной продукции необходимо исключить попадание воды и иных жидкостей на элементы изделий мебели. При эксплуатации изделий набора **ЗАПРЕЩАЕТСЯ**:

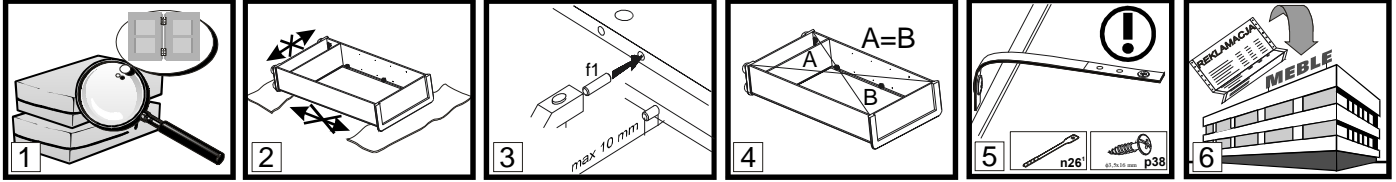
- устанавливать мебель вблизи отопительных приборов и вплотную к сырým стенам и в помещениях с относительной влажностью более 70%;
- в процессе сборки и эксплуатации изделий набора становиться ногами на заднюю стенку;
- применять химические чистящие средства для уборки мебели;

Гарантии изготовителя

1. Гарантийный срок эксплуатации изделия - 24 месяца со дня продажи магазином. В период гарантийного срока изготовитель гарантирует ремонт изделий или их замену, если потребителем не нарушены правила эксплуатации.
2. Претензии предъявляются потребителем непосредственно в торгующую организацию, в которой была приобретена мебель, предъявив настоящую "Инструкцию по сборке" и копию товарного чека.
3. Изделия **Шкаф угловой S320-SZFN2D** входящие в состав набора мебели "KENTAKI", соответствует требованиям ТР ТС 025/2012.
4. Срок службы мебели - 5 лет.
5. Предприятие-изготовитель оставляет за собой право вносить изменения в конструкцию изделия, не ухудшая его конструктивные и эксплуатационные характеристики.

Ogólne zasady montażu mebla

Uwaga: Przed przystąpieniem do montażu prosimy zapoznać się z całą instrukcją montażu oraz zasadami konserwacji i użytkowania mebla. Należy zachować kolejność poszczególnych etapów montażu z uwzględnieniem paragrafów Δ zawartych w ogólnych zasadach montażu mebla. ZAŁĄCZONE INSTRUKCJE NALEŻY ZACHOWAĆ NA CZAS UŻYTKOWANIA MEBLA.



- Uwaga!** Nie montować elementów, jeżeli zostaną zauważone wady lub uszkodzenia tych elementów.
- Podczas montażu elementy należy układać na miękkim i czystym podłożu np.: ręcznik, koc. Nie montować mebla na dywanie, wykładzinie itp.
- W otwory o średnicy 8 mm znajdujące się w krawędziach elementów wbić kołki **f1**. (Otwory na trzpień złącza mimośrodowego pozostawić wolne).
W przypadku stwierdzenia, że któryś z kołków wystaje z otworu na długość większą niż 10 mm, należy go dobić, wymienić lub skrócić, gdyż może on spowodować uszkodzenie boku przy składaniu.
- Przed przybiciem ściany tylnej sprawdzić, czy przekątne są równe.
- UWAGA!! Taśma zabezpieczająca. Zamontować zgodnie z instrukcją. (Niewłaściwe zamocowanie mebla grozi przewróceniem mebla podczas użytkowania).**
- Szanowny kliencie, w przypadku zgłaszania reklamacji, prosimy posługiwać się numerem kodu, podanym na pierwszej stronie instrukcji montażu. Wszelkie uwagi i reklamacje należy zgłaszać do punktu zakupu mebla. Jeżeli to możliwe - przedstawić etykietę wadliwego asortymentu: pakowacz i data pakowania.

Δ **Objaśnienie / Opis ewentualnych uwag występujących w instrukcji montażu:**

Symbol elementu	Kod	Wymiary [mm]	Paczka
Δ 7	A	B	C
			D

- Δ 7 Pierwszym etapem montażu jest uzbrojenie elementów w odpowiednie akcesoria wg poniższych rysunków .
- Δ 2 Symbole $\textcircled{1}$ oznaczają miejsca, na które należy zwrócić szczególną uwagę podczas montażu.
- Wkręt dociskowy- regulacja otwierania kłapy barku (wkręcanie wkrętu ułatwia opadanie kłapy barku).
- Δ 3 **UWAGA !! Brak lub niewłaściwa regulacja może powodować samoczynne opadanie kłapy.**
UWAGA!!
Przymocować segment do ściany. Czynność wykonać po całkowitym zmontowaniu mebla. Brak lub niewłaściwe zamocowanie grozi przewróceniem (zerwaniem) podczas montażu i użytkowania mebla. Mocowanie mebla do ściany może wykonać jedynie osoba kompetentna. Przed zamocowaniem mebla do ściany należy sprawdzić czy ściana nadaje się do mocowania do niej mebli, dobrać odpowiedni kołek, sprawdzić siłę i jakość zamocowania.
- Δ 4 **UWAGA!!**
Ustawić nadstawkę na segmencie dolnym i przykręcić używając blaszki n52 i wkrętów p25. Nie przestrzeganie w/w zalecenia może grozić przewróceniem się segmentu podczas użytkowania.
- Δ 6 Zmontować segment zgodnie z poniższymi rysunkami przy pomocy wskazanych łączników i/lub złączy.
- Δ 7 Montaż szuflady należy wykonać bardzo ostrożnie aby nie uszkodzić delikatnych połączeń wstęgi szuflady.
- Δ 8 Do otworów w przedstawionym elemencie wcisnąć klej **y1**, zamontować element i pozostawić do wyschnięcia kleju.
- Δ 9 Miejsce przyklejenia elementu dokładnie oczyścić.
- Δ 10 Regulacja
- Δ 11 **UWAGA!!** Podczas wykonywania operacji z elementami szklanymi należy zachować ostrożność gdyż zachodzi niebezpieczeństwo skażenia się jak również ich uszkodzenia, pęknięcia.

- Δ 12 Przewiercić otwory wg rys.. Podczas wykonywania tej czynności należy zwrócić szczególną uwagę, ponieważ zachodzi niebezpieczeństwo skażenia się, jak również uszkodzenia elementu!
- Δ 13 Konfirmaty e8 dokręcić tak, żeby nie wystawały ponad wieniec.
- Δ 14 Opcja
- Δ 15 Wkład przy rozłożonym blacie należy umieścić na stelażu powierzchnią użytkową do góry w przeznaczonym na ten element miejscu.
- UWAGA!!**
Włożyć materac. UWAGA !!! Ze względów bezpieczeństwa wartość mierzona od górnej krawędzi elementu A lub B do poziomu materaca nie może być mniejsza niż 230 mm.
- Δ 16 **Podczas użytkowania przestrzeni pod łóżkiem należy zwrócić uwagę „!” na wystającą krawędź elementu C. Ostrzega się, że istnieje niebezpieczeństwo wypadnięcia z górnego łóżka małych dzieci (poniżej 6 lat).**
- Δ 17 Zastosować złącze śrubowe VHS do połączenia sąsiadujących ze sobą segmentów.
- UWAGA!!**
- Δ 18 **Zastosować taśmę zabezpieczającą, która jest niezbędnym elementem, dla bezpiecznego użytkowania zakupionych przez Państwa mebli.**
- Δ 19 Możliwość montażu drzwi z prawej lub lewej strony segmentu.
- UWAGA!! Podczas zamykania leżyska lub kłapy, w ostatniej fazie ma ona tendencję do swobodnego opadania . Istnieje niebezpieczeństwo urazu.**
- Δ 20
- Δ 21 W miejscach widocznych zastosować element maskujący.
- Δ 22 **UWAGA!** Nieostrożne użytkowanie mebla grozi jego przewróceniem.
- Δ 23 **UWAGA!** Fronty oklejane foliami w wysokim połysku posiadają folię ochronną, którą należy usunąć po zawieszeniu elementu. Powierzchnia tych frontów może być czyszczona nie wcześniej niż 4 tygodnie po usunięciu folii ochronnej

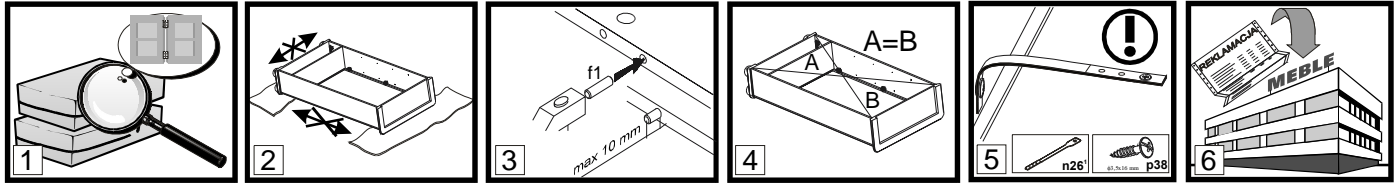
Zasady użytkowania i konserwacji mebli



- Wymagane jest wypoziomowanie i ustawienie mebli na równym podłożu.
- W trakcie użytkowania mebli, w razie potrzeby należy sprawdzić stan połączeń mimośrodowych.
- UWAGA!! Nie wolno wspinać się na meble.**
- Meble należy użytkować w pomieszczeniach suchych ze sprawnie działającą wentylacją w odległości przynajmniej 1 m od czynnych źródeł ciepła oraz zabezpieczonych przed szkodliwymi wpływami atmosferycznymi (promieniowanie słoneczne, deszcz itp.).
- UWAGA!! Nadmierne obciążenie mebli stwarza niebezpieczeństwo podczas użytkowania oraz grozi ich trwałym uszkodzeniem.**
- Przemieszczenie mebli winno być dokonywane poprzez przenoszenie bez obciążenia. Uwaga: przesunięcie, ciągnięcie mebli grozi ich trwałym uszkodzeniem. Podczas przenoszenia należy chwycić za elementy pionowe mebla tj.: boki, nogi. Nie wolno chwycić za części poziome, które mogą być podatne na uszkodzenia tj.: półki konstrukcyjne, szuflady, itp.
- Powierzchnię mebli można czyścić wilgotną szmatką lub papierowym ręcznikiem.

General Rules for Furniture Assembly

Note: Before starting to assemble furniture, please read all the Furniture Assembly Instructions including the rules for maintenance and use. Follow the sequence of individual assembly stages according to the paragraphs Δ provided in the General Rules for Furniture Assembly. **KEEP THESE INSTRUCTIONS FOR THE DURATION OF FURNITURE USE.**



- NOTE!** Do not proceed with assembly if any components are defective or damaged.
- Place the components on a soft, clean surface, e.g. a towel or blanket, during assembly. Do not assemble furniture on rags, carpets, etc.
- Drive the dowel pins f1 into the 8mm diameter holes, located on components' edges. Leave the cam bolt holes free. Any pin that sticks out by more than 10mm needs to be taken out, replaced and shortened as it may damage the side wall during assembly.
- Make sure that the diagonals are of equal length before attaching the back wall.
- NOTE!** Safety strap. Install according to instructions. Improperly secured furniture may break free and fall during use.
- Dear Customer, in case of complaints please quote the code number provided on the first page of the Assembly Instructions. Report all comments and complaints where you purchased the furniture. If possible, provide a label of defective product indicating the packing date and the packer.

Δ Explanations / Possible notes used in the Assembly Instructions:

Δ §1	Component symbol	Code	Dimensions [mm]	Pack
	A	B	C	D

Δ §2 The first stage of the assembly involves fitting the components with the proper accessories as specified on the drawings below. The symbol Δ denotes places where special caution is required during assembly.

Δ §3 Set screw adjusts cabinet flap door opening (tighten the screw for the cabinet flap door to fall more freely). **NOTE!! Lack of or improper adjustment poses risk of flap door falling freely.**

Δ §4 **NOTE!! Attach unit to wall when completely assembled. Improperly attached furniture may break free and fall while being mounted or used. The unit may only be attached to the wall by a qualified person. Check that the wall is suitable for having furniture attached to it beforehand. Choose a suitable anchor bolt and check the strength and quality of the attachment.**

Δ §5 **NOTE!! Place the top unit on the base unit then join them using connector plate n52 and screws p25. The unit may break free and fall during use if this instruction is not followed.**

Δ §6 Assemble the unit according to the drawings below using the specified connectors and/or joints.

Δ §7 The drawer must be assembled with great caution so as not to damage its fragile frame connections.

Δ §8 Apply glue y1 into the holes of the depicted component, attach it and wait for the glue to dry.

Δ §9 Clean the glued area thoroughly.

Δ §10 Adjustment

Δ §11 **NOTE!! Handle glass components with extra caution so as not to cut yourself or damage or break the components.**

Δ §12 Drill holes according to drawings. During this operation take special care not to cut yourself or damage the component!

Δ §13 Tighten the screws e8 so they do not project over the rim.

Δ §14 Option

Δ §15 Place the insert upside down onto the frame in place designed for that component using the unfolded top unit.

NOTE!! Install the mattress. IMPORTANT!!! Due to safety reasons, there must be at least 230 mm between the top edge of components A and B and the level of the mattress. When using the space underneath the bed, pay attention "!" to the protruding edge of component C. Be warned that small children (under 6 years of age) are at risk of falling from the top bed.

Δ §17 Connect the adjoining units using VHS connecting screws.

NOTE!! Use security tape as this is essential to ensure the safety of those who use your furniture.

Δ §19 The door may be installed either on the left or the right side of the unit.

Δ §20 **NOTE!! Bed unit and flap have a tendency to slam when closing. There is a risk of injury.**

Δ §21 Apply masking strip/unit in visible places.

Δ §22 **NOTE!! Furniture may break free and fall if not used with caution.**

Δ §23 **NOTE!! High gloss fronts are covered with a protective film which is to be removed once the component has been hung up. The surface of these fronts cannot be cleaned until least 4 weeks after removing the protective film.**

Furniture Use and Maintenance



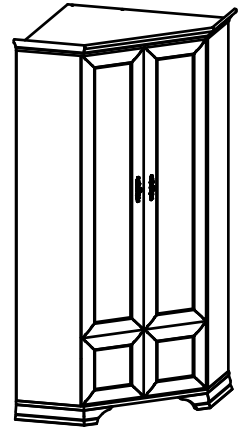
- Furniture units must be placed on a level surface and levelled.
- Check the condition of the cam pins while the furniture is in use. Tighten if necessary.
- NOTE!! Do not climb on furniture.**
- Furniture must be placed in dry rooms, with working ventilation, and at least 1 m from active heat sources. The rooms must be protected against detrimental weather conditions (sunlight, rain, etc.).
- NOTE!! Placing excessive loads on furniture is dangerous to users and may cause permanent damage.**
- Furniture must be moved by being lifted it with no load on it. Note: shifting or dragging furniture may cause permanent damage. When moving, hold the vertical elements of the unit, i.e. the sides and legs. Do not grab the horizontal elements, e.g. structural shelves or drawers, as these are prone to damage.
- Clean furniture using a damp cloth or paper towel.

KENTAKI

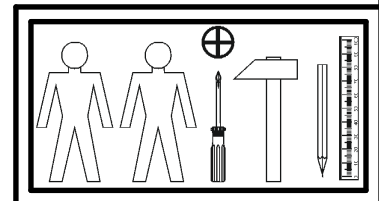
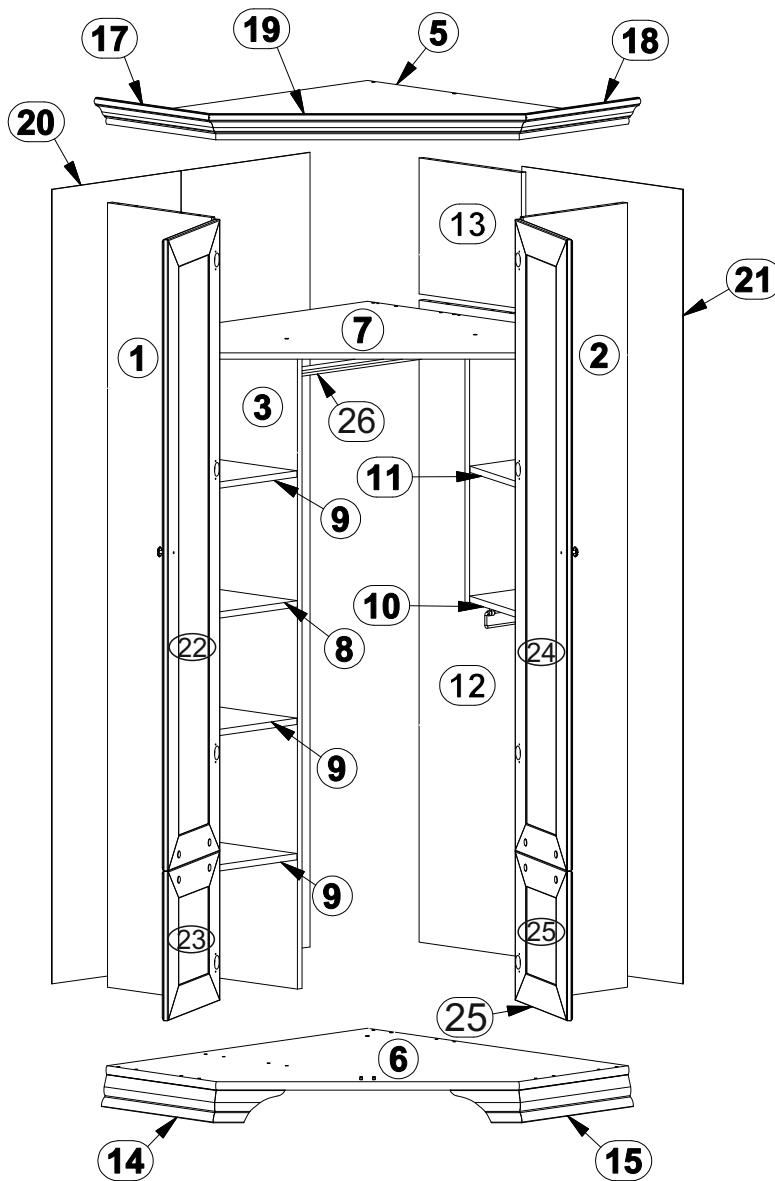
IDENTO

S320-SZFN2D

A	B	C	D	A	B	C	D		
1	S320-164	1992	370	1/6	14	S320-546	511	154	4/6
2	S320-166	1992	370	1/6	15	S320-547	511	154	4/6
3	S320-165	1631	364	1/6	28	S320-575	80	38	3/6
4	S320-167	661	250	1/6	17	S320-1502	407	80	3/6
5	S320-256	930	930	2/6	18	S320-1503	407	80	3/6
6	S320-257	930	930	2/6	19	S320-594	798	80	3/6
7	S320-334	908	908	2/6	20	S320-938	2018	917	6/6
8	S320-335	295	364	2/6	22	S320-0144	1604	380	5/6
9	S320-336	294	363	2/6		S320-044	1604	380	5/6
10	S320-337	295	364	2/6	23	S320-0143	380	380	5/6
11	S320-338	294	363	2/6		S320-043	380	380	5/6
12	S320-168	1631	364	1/6	24	S320-0147	1604	380	5/6
13	S320-169	345	364	1/6		S320-047	1604	380	5/6
21	S320-939	2018	572	6/6	25	S320-0146	380	380	5/6
26	dr-573	573	22	1/6		S320-046	380	380	5/6

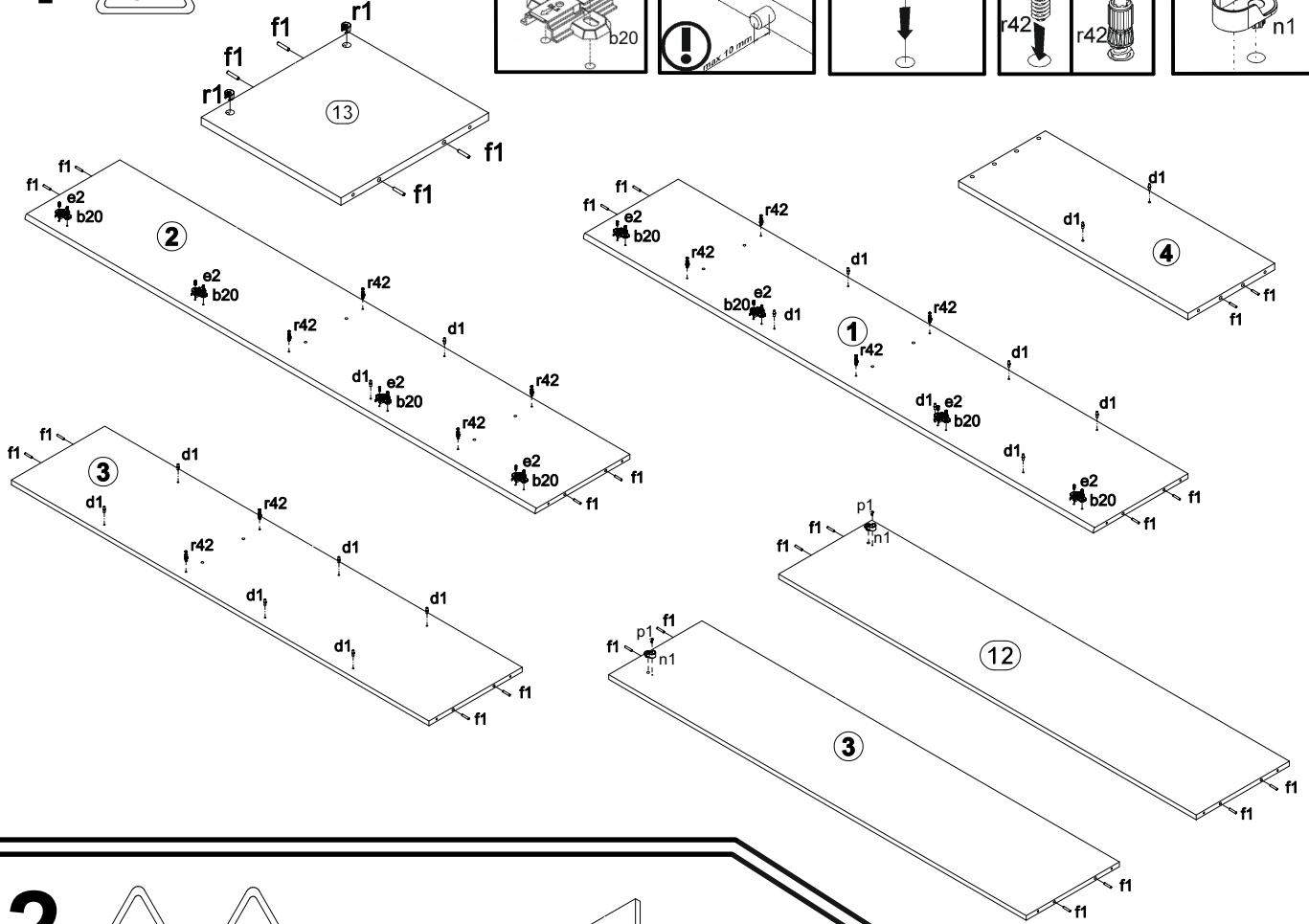
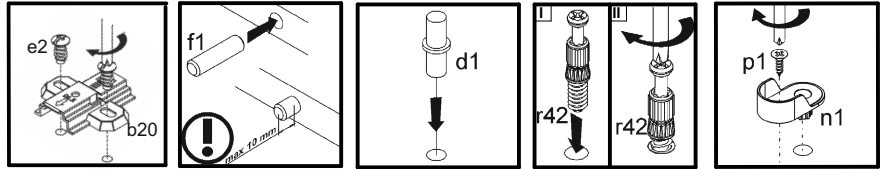


- Цвет: Каштан
- Цвет: Белый
- Цвет: Каштан
- Цвет: Белый
- Цвет: Каштан
- Цвет: Белый
- Цвет: Каштан
- Цвет: Белый

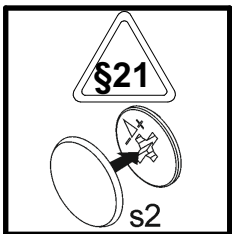
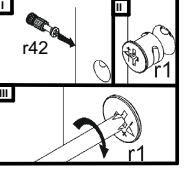
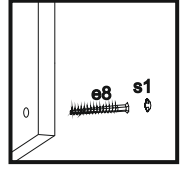
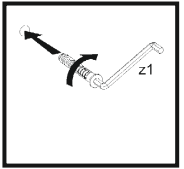
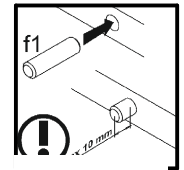
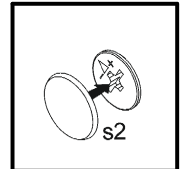
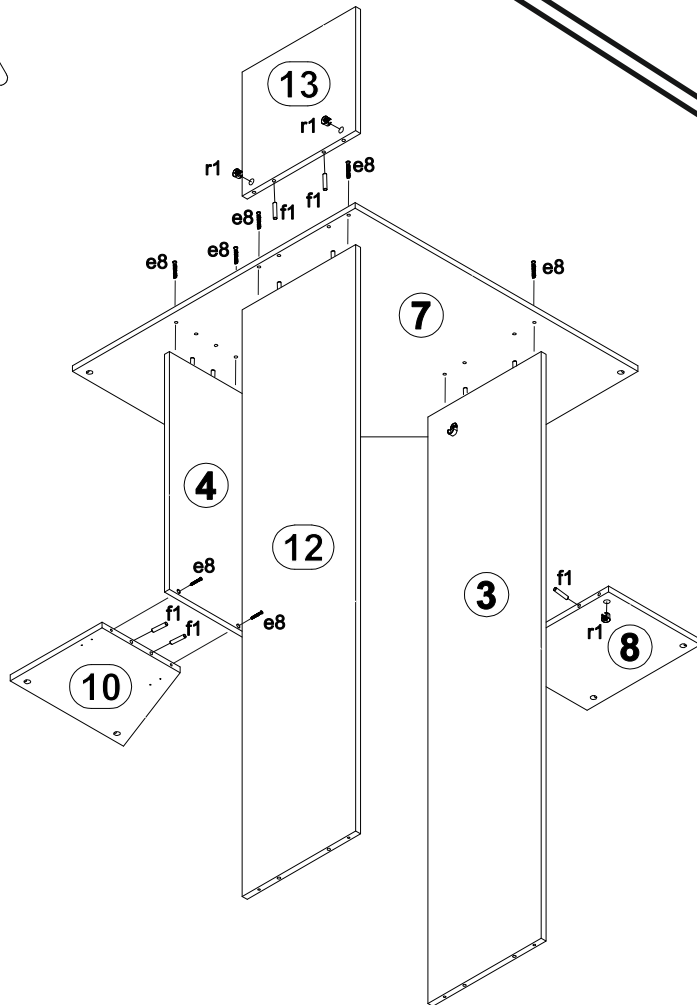
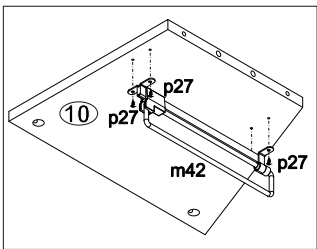


8x a49	8x b20	2x c35/1	2x c35/2	16x d1	23x e8	4x p27	2x p1	1шт. f35	1шт. p17
34x f1	2x j11	12x r42	130x l1	4x e26	16x p51	4x p46	6x p8	2x d4	2x n48
20x r1	18x s2	7x s1	1x z1	1x n26/1	11x p38	4x r10	4x f6	1x m42	2x n1

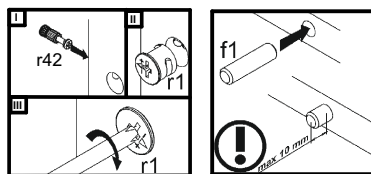
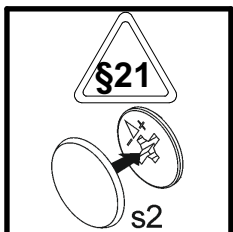
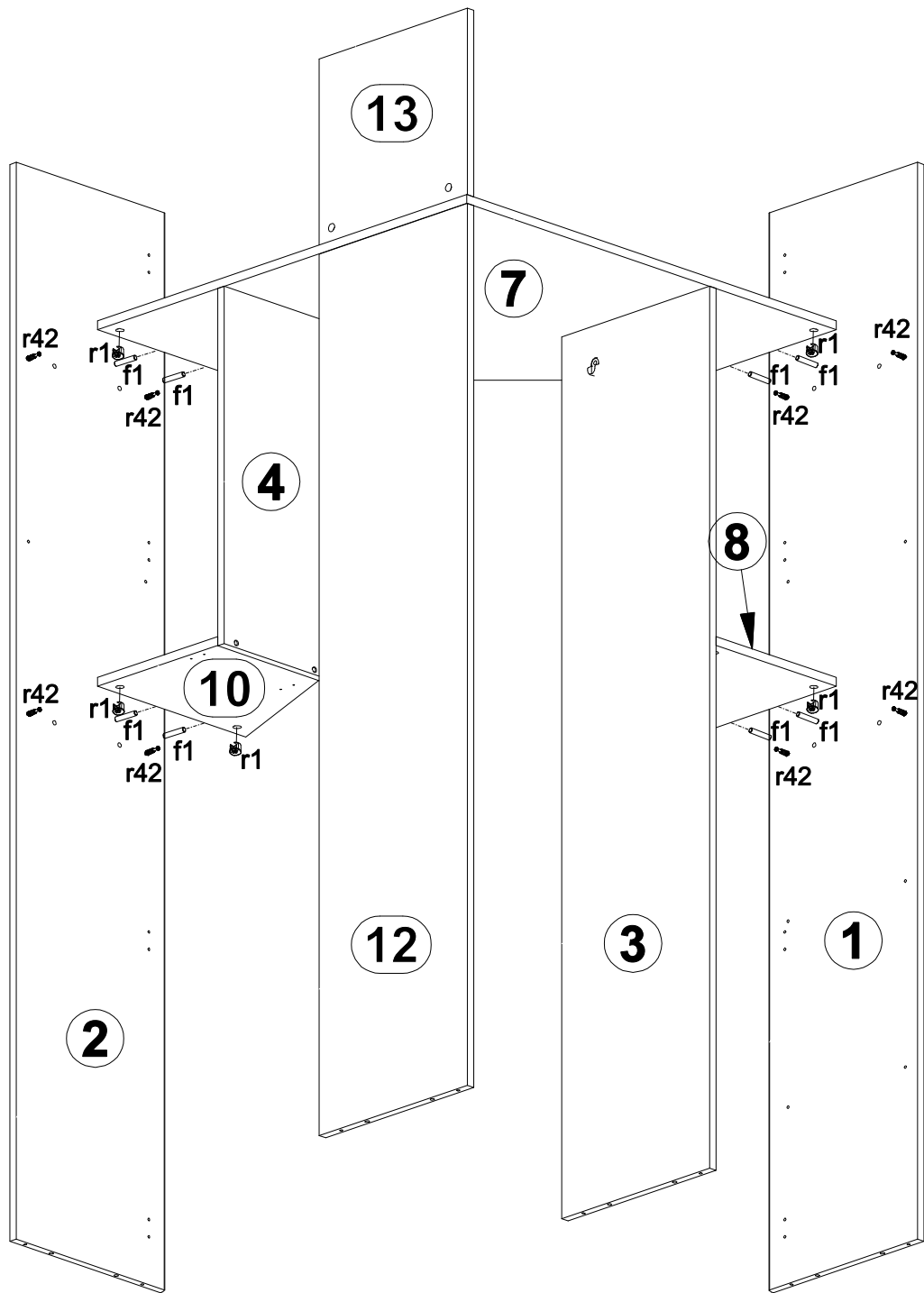
1



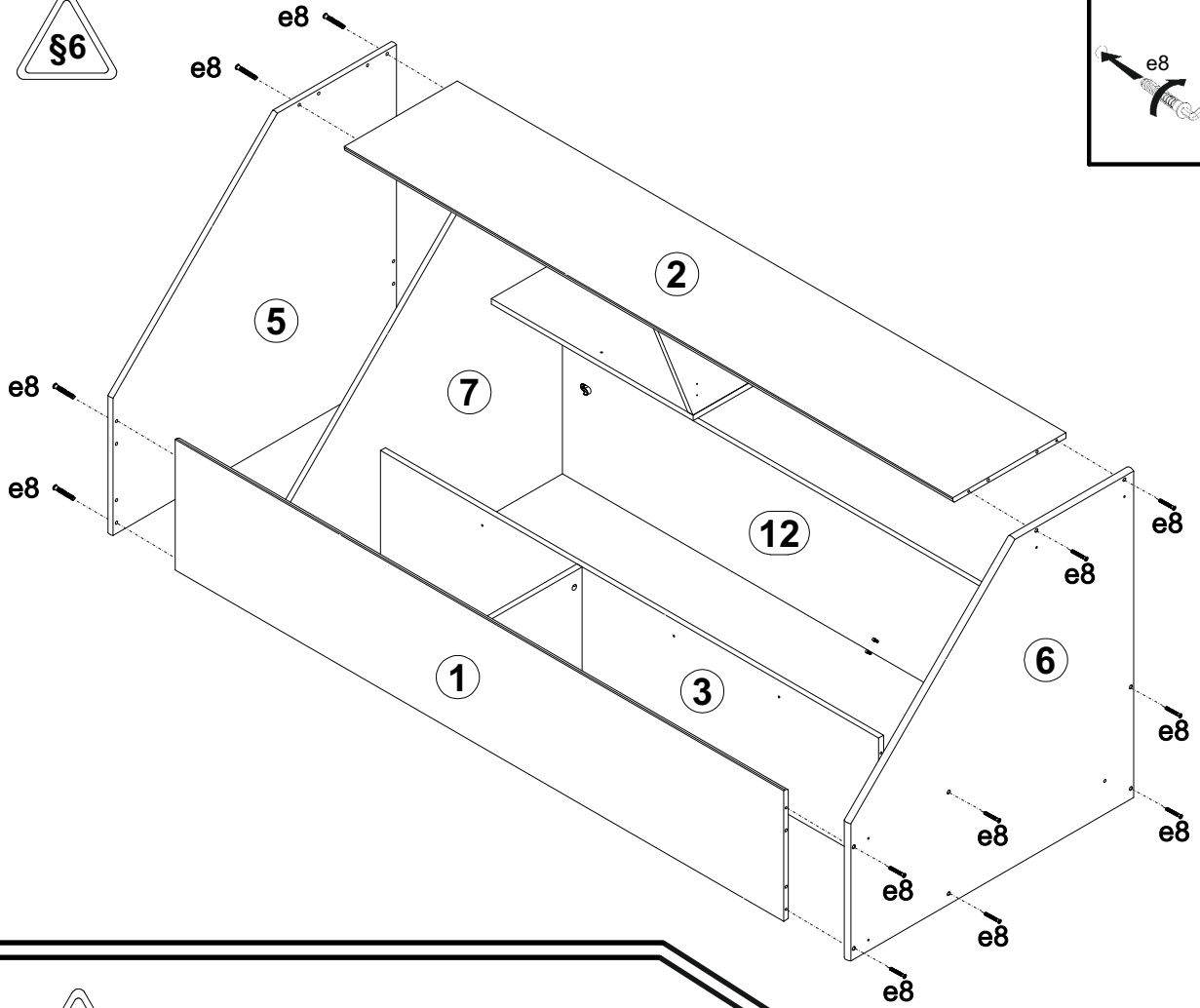
2



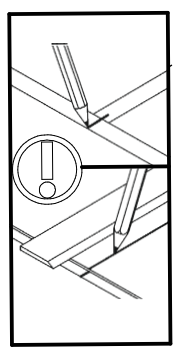
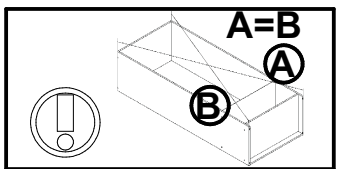
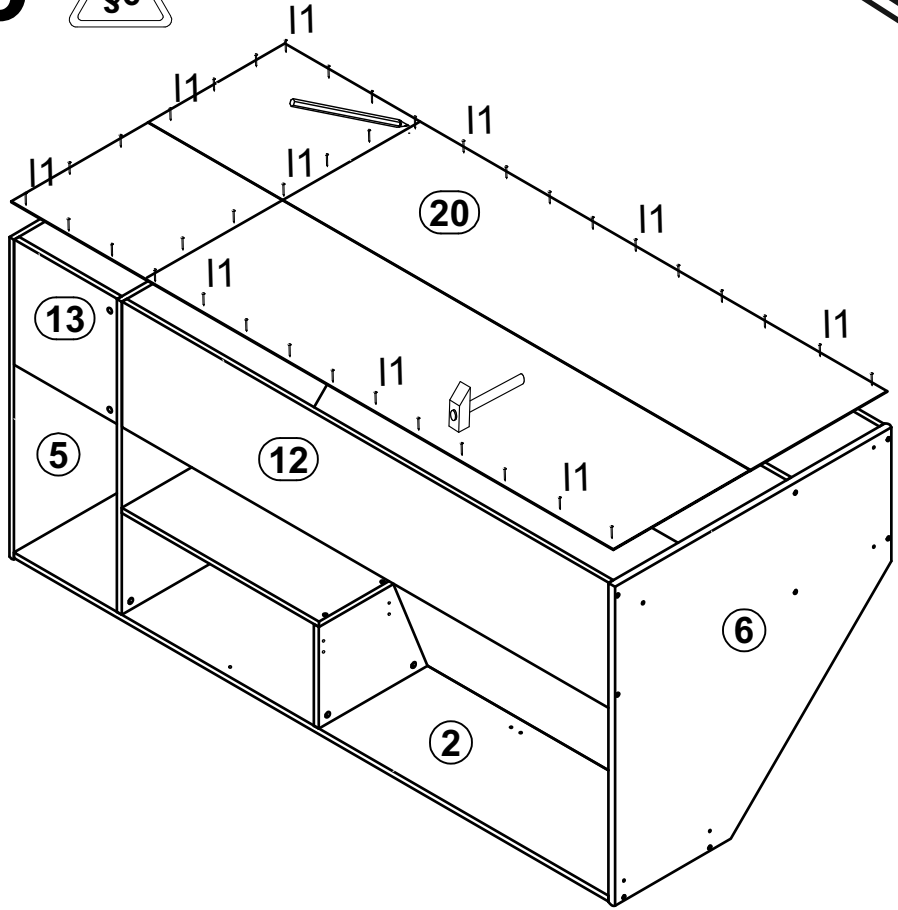
3



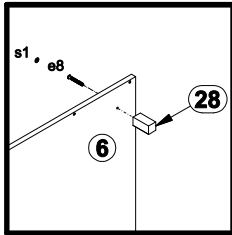
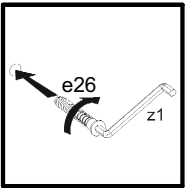
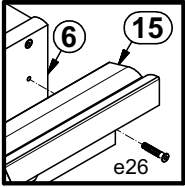
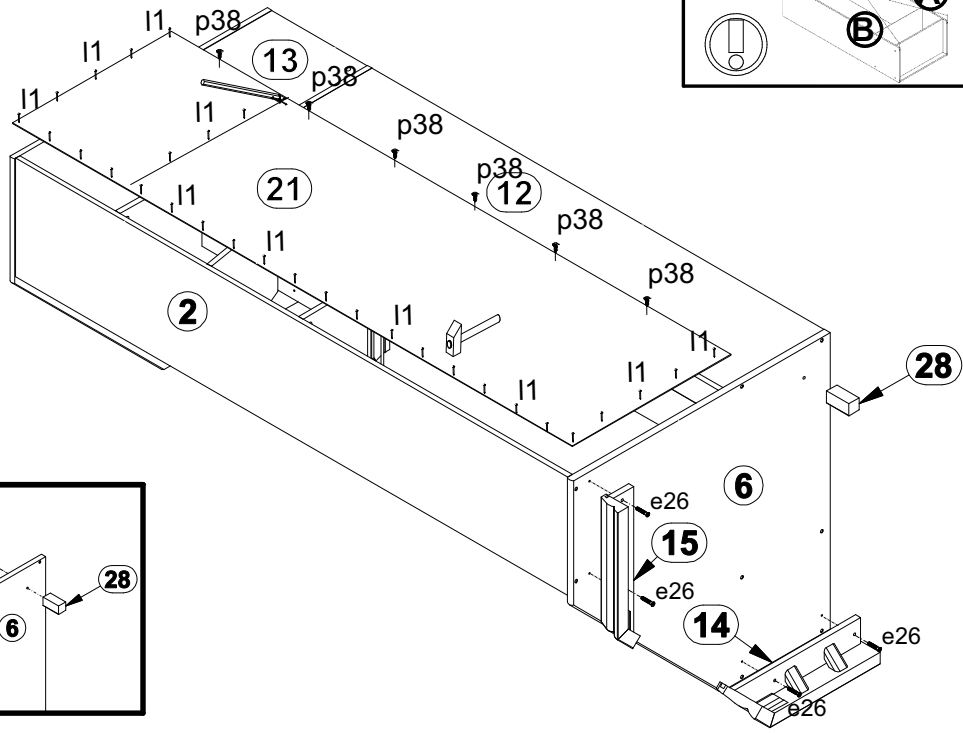
4



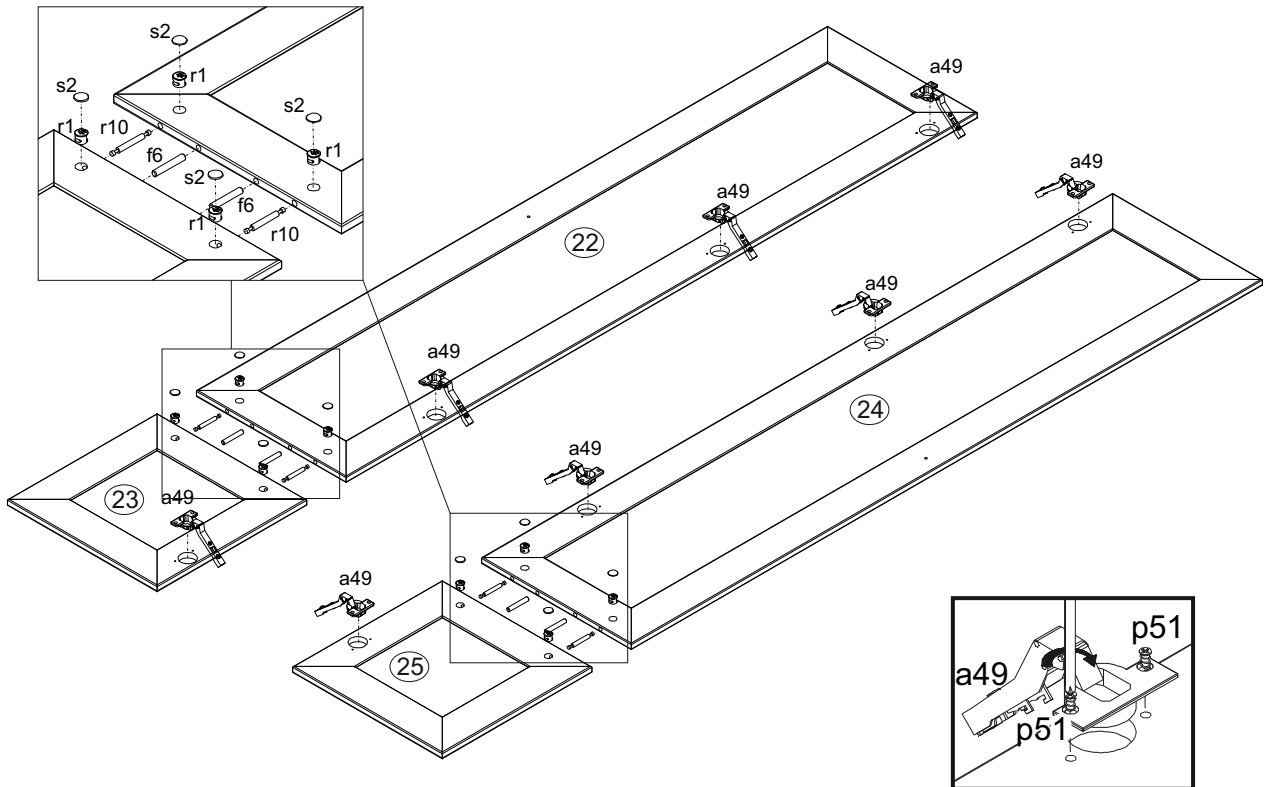
5



6



7



8

