

r1, пользуясь специальным ключом z1. Закрывать стяжки эксцентриковые заглушками s2 (см.рис.1).  
 5.20 К боковым кромкам панели передней 5 у нижних углов шурупами p83 закрепить накладки декоративные I28<sup>p</sup> и I28<sup>s</sup>, пользуясь плоской отверткой (см.рис. 1).  
 5.21 Соединить панель переднюю 6 с корпусом ящика выдвижного и затянуть стяжки эксцентриковые r1, пользуясь специальным ключом z1. Закрывать стяжки эксцентриковые заглушками s2.  
 5.22 Перевернуть ящики выдвижные дном вверх и закрепить на боковых стенках 14 и 15 ящиков еврошурупами e19 направляющие w26<sup>DL</sup> и w26<sup>DR</sup> (см.рис. 1).  
 5.23 Закрепить фиксаторы дна t17 шурупами p25 (см.рис. 1), пользуясь крестообразной отверткой.  
 5.24 В отверстия диаметром 5 мм на внутренних поверхностях панелей передних 5 и 6 вставить шурупы j30, снаружи совместить отверстия ручек c158 с резьбой шурупов и завернуть шурупы j30 пользуясь крестообразной отверткой удерживая ручки.  
 5.25 Вставить ящики выдвижные на направляющие w26 в корпус шкафа под полку соединительную 7.  
 5.26 Положить двери 8 и 9 фасадной поверхностью вниз на ровную поверхность. Закрепить на дверях петли шарнирные a2, пользуясь крестообразной отверткой (см.рис.3).  
 5.27 Навесить двери на корпус шкафа, совместив петли шарнирные a2 с направляющими петель b1 (см.рис.3). При необходимости отрегулировать положение дверей вращая регулировочные винты (см.рис. 2).  
 5.28 К боковой левой кромке на двери 8 у верхнего угла шурупами p83 закрепить накладку декоративную I28<sup>s</sup>, пользуясь плоской отверткой (см.рис. 3).  
 5.29 К боковой правой кромке на двери 9 у верхнего угла шурупами p83 закрепить накладку декоративную I28<sup>p</sup>, пользуясь плоской отверткой (см.рис. 3).  
 5.30 В отверстия диаметром 5 мм на внутренних поверхностях дверей 8 и 9 вставить шурупы j30, снаружи совместить отверстия ручек c158 с резьбой шурупов и завернуть шурупы j30 пользуясь крестообразной отверткой удерживая ручки (см.рис. 3).  
 5.31 Для изделия Шкаф JSZF 2d2s установить штангу 11 на штангодержатели n1 (см.рис. 2).  
 5.32 Для изделия Шкаф JSZF 2d2s с полками установить полки 17 на полкодержатели d1 (см.рис. 3).

#### 6 Рекомендации по эксплуатации и обслуживанию

Качество и комплектность изделия рекомендуется проверять в магазине при покупке в распакованном виде. Сборка изделия должна производиться в порядке, изложенном в настоящей инструкции. В процессе эксплуатации изделий необходимо периодически затягивать ослабленные винтовые соединения, а также эксцентриковые стяжки.

В случае установки изделий мебели в непосредственной близости от нагревательных и отопительных приборов их поверхности во время эксплуатации должны быть защищены от нагрева. Температура нагрева элементов мебели не должна превышать +40 °С.

В случае необходимости перемещения изделия по квартире перед его перестановкой, необходимо полностью освободить его от груза. Во избежание поломки имеющихся опор передвигание производить приподнимая изделие над уровнем пола.

Удаление пыли с изделий следует производить слегка влажной мягкой салфеткой. Во избежание коробления деталей и изменения цвета изделия следует избегать установки мебели на прямых солнечных лучах.

При эксплуатации мебельной продукции необходимо исключить попадание воды и иных жидкостей на элементы изделий мебели.

При эксплуатации изделий набора ЗАПРЕЩАЕТСЯ:

- в процессе сборки и эксплуатации изделий набора становиться ногами на верхние щиты, полки, спинки кровати и ламели основы матрасной;
- применять химические чистящие средства для уборки мебели.

#### Гарантии изготовителя

1. Гарантийный срок эксплуатации изделия - 24 месяца со дня продажи магазином. В период гарантийного срока изготовитель гарантирует ремонт изделий или их замену, если потребителем не нарушены правила эксплуатации.

2. Претензии предъявляются потребителем непосредственно в торгующую организацию, в которой была приобретена мебель, предъявив настоящую "Инструкцию по сборке" и копию товарного чека.

3. Изделия Шкаф JSZF 2d2s, Шкаф JSZF 2d2s с полками входящие в состав набора мебели "ИНДИАНА", соответствует требованиям ТР ТС 025/2012.

4. Срок службы мебели - 5 лет.

5. Предприятие-изготовитель оставляет за собой право вносить изменения в конструкцию изделия, не ухудшая его конструктивные и эксплуатационные характеристики.

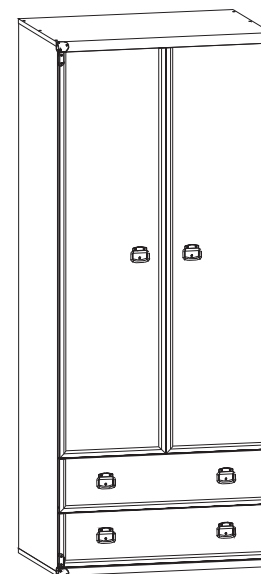
# Инструкция по сборке

## Набор мебели "ИНДИАНА"

### Шкаф JSZF 2d2s Шкаф JSZF 2d2s с полками

ГАБАРИТНЫЕ РАЗМЕРЫ:

ШИРИНА: 800 мм, ВЫСОТА: 1955 мм, ГЛУБИНА: 570 мм



Дата изготовления

Штамп ОТК

Дата продажи

Штамп магазина

ИООО "БРВ-Брест"

Республика Беларусь, г. Брест, ул. Янки Купалы, 1В-1, каб. 216  
 тел/факс (+375162) 27-89-04



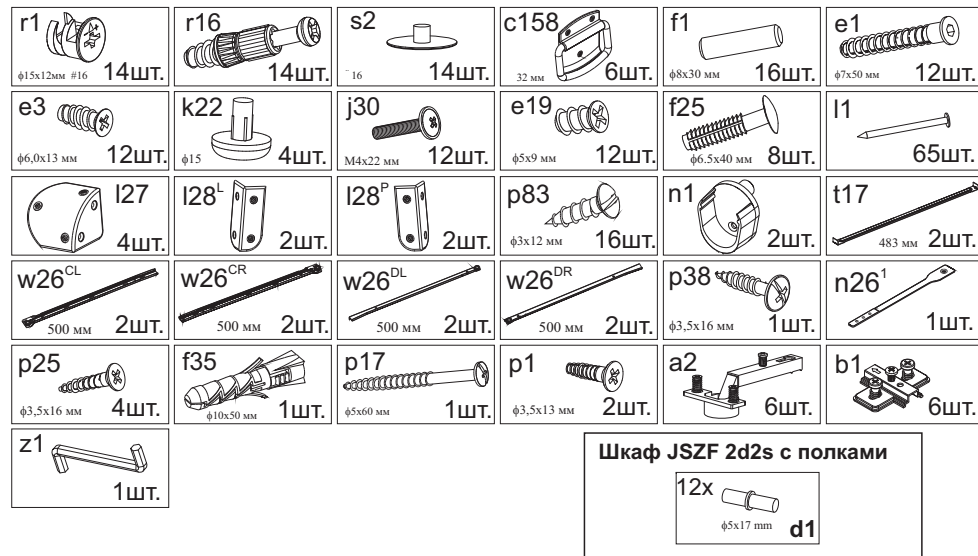
Настоящая "Инструкция по сборке" распространяется на изделия **Шкаф JSZF 2d2s, Шкаф JSZF 2d2s с полками**, входящие в состав набора мебели «ИНДИАНА», и содержит указания, необходимые для **правильной и безопасной** сборки и эксплуатации изделия.

### 1 Назначение изделия

1.1 Изделия, входящие в состав набора мебели «ИНДИАНА» предназначены для оборудования интерьера жилых комнат в помещениях с относительной влажностью воздуха от 45 до 70%.

1.2 Изделия набора гармонично вписываются в интерьер помещения и создают ощущение уюта и комфорта.

### 4 Состав комплекта фурнитуры



### 3 Комплектность изделия

Таблица 1

Поз. дет.	Код детали	Наименование элемента	Габаритные размеры, мм			Кол-во шт.	Номер пакета
			Длина	Ширина	Толщина		
1	S31-101/A	Стенка боковая	1916	540	16	1	1/4
2	S31-102/A	Стенка боковая	1916	540	16	1	1/4
3	S31-201	Шит нижний	800	565	32	1	2/4
4	S31-202	Шит верхний	800	565	32	1	2/4
7	S31-301	Полка соединительная	767	540	16	1	1/4
5	S31-002	Панель ящика	796	196	19	1	4/4
6	S31-006	Панель ящика	796	196	19	1	4/4
8	S31-004	Дверь	1480	396	19	1	4/4
9	S31-005	Дверь	1480	396	19	1	4/4
14	S31-501	Стенка боковая ящика	500	140	16	2	1/4
15	S31-502	Стенка боковая ящика	500	140	16	2	1/4
10	S31-503	Стенка задняя ящика	710	140	16	2	1/4
13	S31-904	Дно ящика	725	498	3	2	1/4
12	S31-932	Стенка задняя склеенная	1942	793	3	1	1/4
11	dr-761	Штанга стационарная	761	22	15	1	1/4
-		Комплект фурнитуры				1	3/4

### Шкаф JSZF 2d2s с полками

17	S31-302	Полка переставная	766	535	16	3	полки
18		Комплект фурнитуры (полки)				1	полки

### 5 Последовательность сборки

**ВНИМАНИЕ!** При сборке мебели следует избегать неосторожных ударов и излишних усилий.

5.1 Вскрыть упаковку, аккуратно разложить детали на ровной поверхности.

5.2 В отверстия диаметром 8 мм на верхних и нижних кромках стенок боковых 1 и 2, а также на боковых кромках полки соединительной 7 вбить деревянные шканты f1 (см.рис. 2).

**ВНИМАНИЕ!** В случае, если шкант выступает из отверстия более, чем на 10 мм, его необходимо укоротить, т.к. возможно повреждение деталей.

5.3 В отверстия диаметром 5 мм в нижней части на внутренних поверхностях стенок боковых 1 и 2 еврошурупами e3 закрепить направляющие роликовые w26<sup>CL</sup> и w26<sup>CR</sup>, пользуясь крестообразной отверткой, как показано на рисунке 2.

5.4 В отверстия диаметром 5 мм у фасадных кромок на внутренних поверхностях стенок боковых 1 и 2 закрепить направляющие петлю b1, пользуясь крестообразной отверткой, как показано на рисунке 2.

5.5 В отверстия диаметром 5 мм над направляющими роликовыми w26<sup>CL</sup> и w26<sup>CR</sup> на внутренних поверхностях стенок боковых 1 и 2 вкрутить винты стяжки r16, пользуясь крестообразной отверткой (см.рис. 2).

5.6 Для изделия Шкаф JSZF 2d2s в отверстия диаметром 8 мм на внутренних поверхностях стенок боковых 1 и 2 вставить штангодержатели n1 и закрепить шурупами p1, пользуясь крестообразной отверткой (см.рис. 2).

Для изделия Шкаф JSZF 2d2s с полками в отверстия диаметром 5 мм на внутренних поверхностях стенок боковых 1 и 2 вставить полкодержатели d1 (см.рис. 2).

5.7 На нижней поверхности полки соединительной 5 в отверстия диаметром 15 мм вставить стяжки эксцентриковые r1 (см.рис. 2).

5.8 В отверстия диаметром 4,5 мм на нижней поверхности щита нижнего 3 вставить опоры полимерные k22 (подпятники) (см.рис. 2).

5.9 Соединить детали 1, 2 и 7, как показано на рисунке 2, и стянуть их стяжками эксцентриковыми r1, пользуясь специальным ключом z1 из комплекта фурнитуры. Стяжки эксцентриковые закрыть заглушками s2.

5.10 К стенкам боковым 1 и 2 присоединить щиты нижний 3 и верхний 4 и стянуть еврошурупами e1, пользуясь специальным ключом z1 из комплекта фурнитуры (см.рис. 2).

5.11 Положить полученный корпус шкафа фасадными кромками вниз на ровную поверхность и выровнять измеряя размеры между противоположными углами по диагоналям. Размеры диагоналей должны быть равными.

5.12 Закрепить стенку заднюю 12 на корпусе шкафа гвоздями l1 с шагом 80-120 мм, пользуясь молотком.

5.13 К боковым кромкам на щитах нижнем 3 и верхнем 4 у передних углов шурупами p83 закрепить накладки декоративные l27, пользуясь плоской отверткой, как показано на рисунке 2.

5.14 **ВНИМАНИЕ!** В комплекте фурнитуры имеется лента фиксирующая n26 с шурупом p38 и дюбель f35 с шурупом p17 для крепления шкафа к стене в целях предотвращения его опрокидывания в процессе эксплуатации. Для этого необходимо в месте установки шкафа разметить и просверлить с помощью электродрели отверстие диаметром 10 мм в стене на 20-30 мм ниже верхней поверхности верхнего щита 4 напротив соединения стенок задних, забить с помощью молотка дюбель f35 в отверстие в стене, завернуть шуруп p17 в дюбель f35 сквозь отверстие в ленте фиксирующей n26, закрепить ленту фиксирующую шурупом p38 к верхней поверхности щита верхнего 4 шкафа.

**Невыполнение данного пункта может привести к опрокидыванию шкафа во время эксплуатации.**

**Во избежание травматизма при проведении операции сверления будьте внимательны и осторожны.**

5.15 В отверстия диаметром 8 мм на передних кромках стенок боковых 14 и 15 корпусов выдвижных ящиков вбить деревянные шканты f1 (см.рис.1).

**ВНИМАНИЕ!** В случае, если шкант выступает из отверстия более, чем на 10 мм, его необходимо укоротить, т.к. возможно повреждение деталей.

5.16 В отверстия диаметром 15 мм на внутренних поверхностях стенок боковых 14 и 15 корпусов выдвижных ящиков вставить стяжки эксцентриковые r1 (см.рис.1).

5.17 В отверстия диаметром 5 мм на внутренних поверхностях панелей передних 5 и 6 ящиков выдвижных с помощью крестообразной отвертки вкрутить винты стяжки r16 (см.рис.1).

5.18 Соединить детали 14, 15 и 10 с помощью шкантов-дюбелей f25 и вставить в пропилы на боковых и задних стенках собранного корпуса ящика дно 13.

5.19 Соединить панель переднюю 5 с корпусом ящика выдвижного и затянуть стяжки эксцентриковые

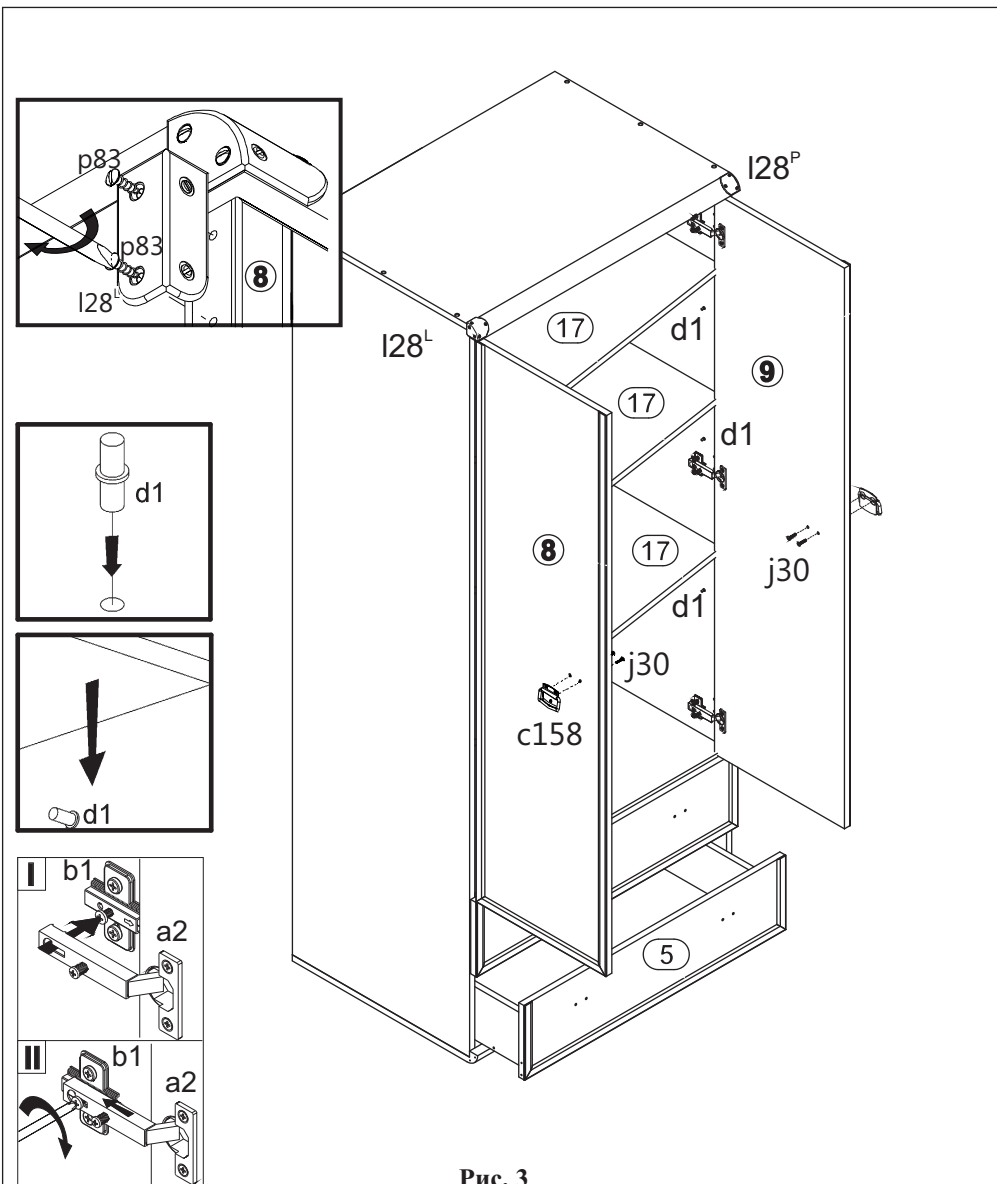


Рис. 3

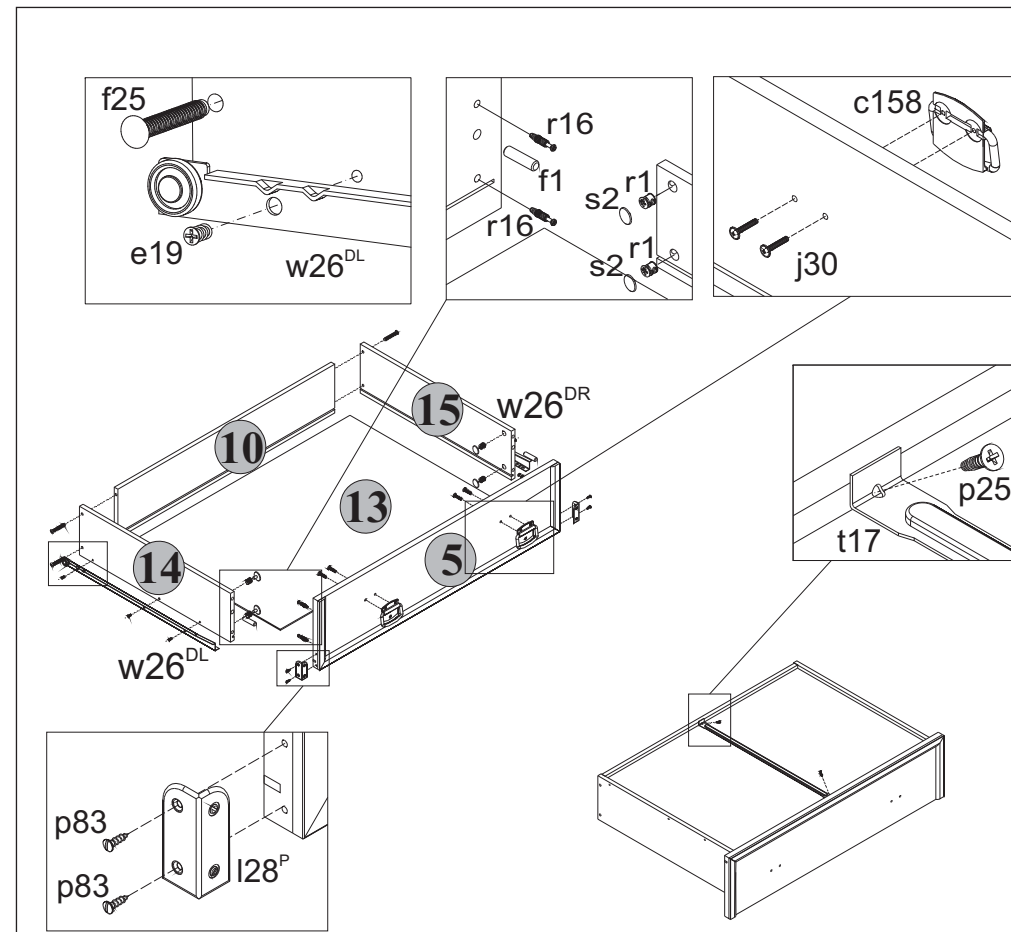


Рис. 1

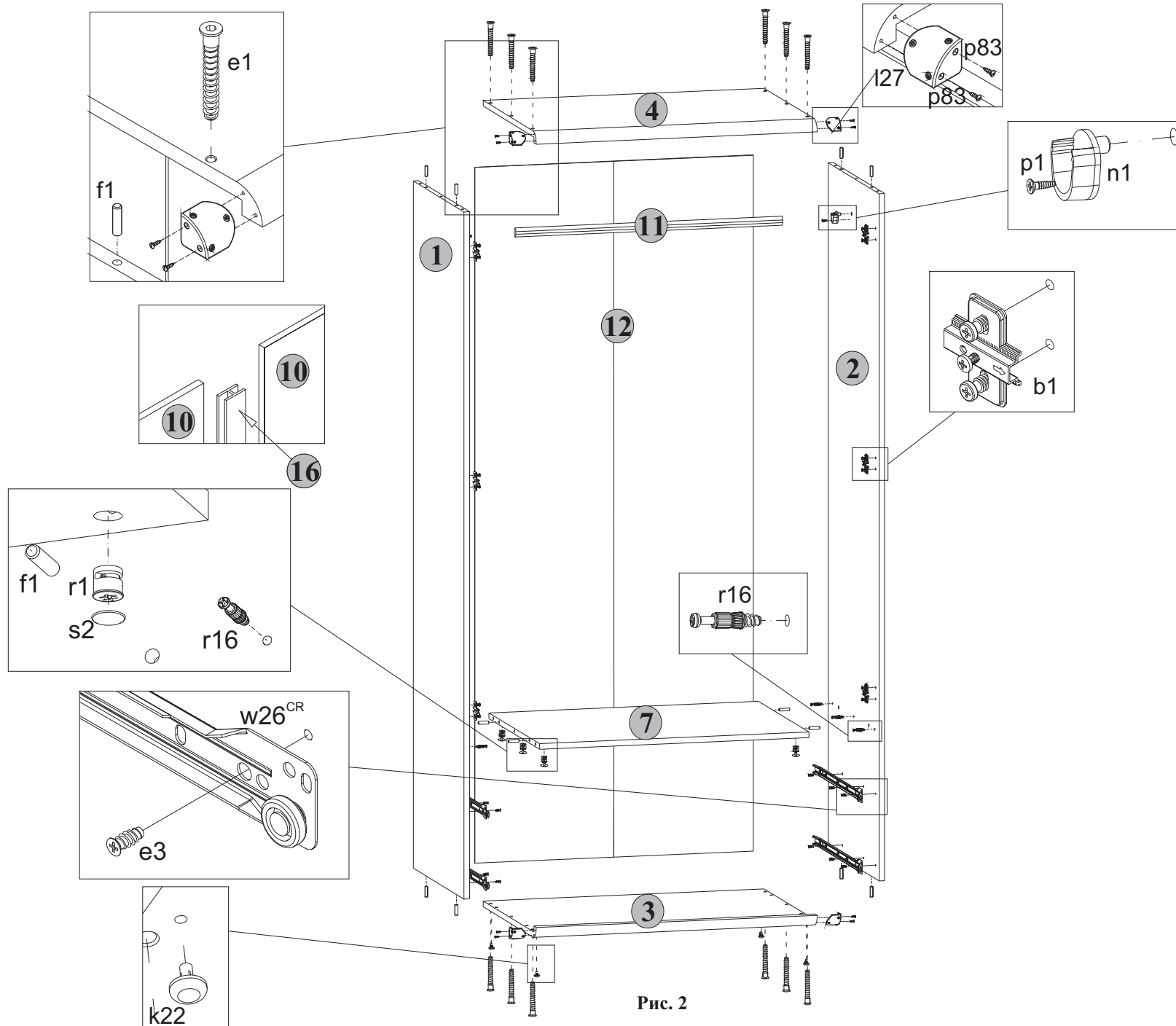


Рис. 2