

КОЕН

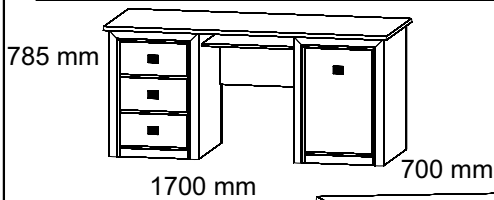
ВІУ/170, ВІУ/170 МДФ



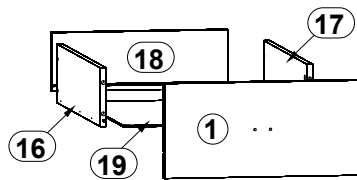
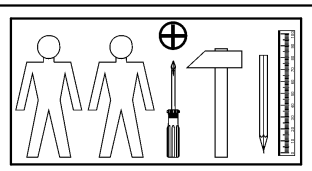
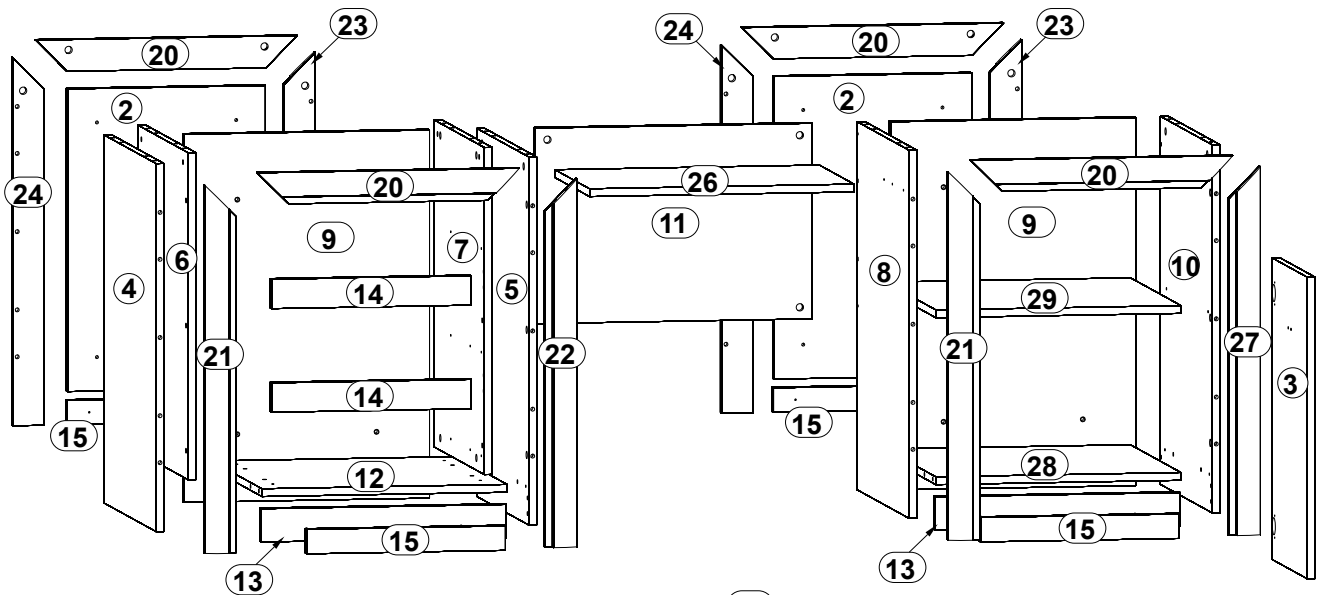
A	B	C	D	E		
1	S136-038	406	194	16	3	5/5
	S136-038A	406	194	19	3	5/5
	S136-046	406	194	16	3	5/5
3	S136-039	617	406	16	1	5/5
	S136-039A	617	406	19	1	5/5
	S136-047	617	406	16	1	5/5
2	S136-555	619	409	16	2	5/5
	S136-555A	619	409	19	2	5/5
	S136-566	619	409	16	2	5/5
4	S136-168	753	600	16	1	2/5
5	S136-169	753	600	16	1	2/5
8	S136-172	753	600	16	1	2/5
10	S136-173	753	600	16	1	2/5
6	S136-170	669	583	16	1	1/5
7	S136-171	669	583	16	1	1/5
9	S136-5568	753	507	16	2	2/5

- Фасад ДСП (дуб венге)
- Фасад МДФ
- Фасад ДСП (сосна натур.)
- Фасад ДСП (дуб венге)
- Фасад МДФ
- Фасад ДСП (сосна натур.)
- Фасад ДСП (дуб венге)
- Фасад МДФ
- Фасад ДСП (сосна натур.)

A	B	C	D	E		
11	S136-450	572	400	16	1	3/5
25	S136-225	1700	700	22	1	1/5
26	S136-340	547	400	16	1	1/5
12	S136-341	507	583	16	1	3/5
28	S136-336	507	583	16	1	3/5
29	S136-344	507	583	16	1	3/5
13	S136-447	507	68	16	2	1/5
14	S136-449	413	60	16	2	1/5
15	S136-448	411	50	16	4	3/5
16	S136-509	500	120	12	3	2/5
17	S136-510	500	120	12	3	2/5
18	S136-554	364	120	12/16/18	3	3/5
19	S136-926	499	375	2.5	3	3/5
20	S136-5570	541	65	22	4	4/5
21	S136-550	753	65	22	2	4/5
22	S136-551	753	65	22	1	4/5
27	S136-553	753	65	22	1	4/5
23	S136-556	753	65	22	2	4/5
24	S136-557	753	65	22	2	4/5
30	Фурнитура / Accessories				1	2/5
31	Фурнитура / Accessories				1	5/5

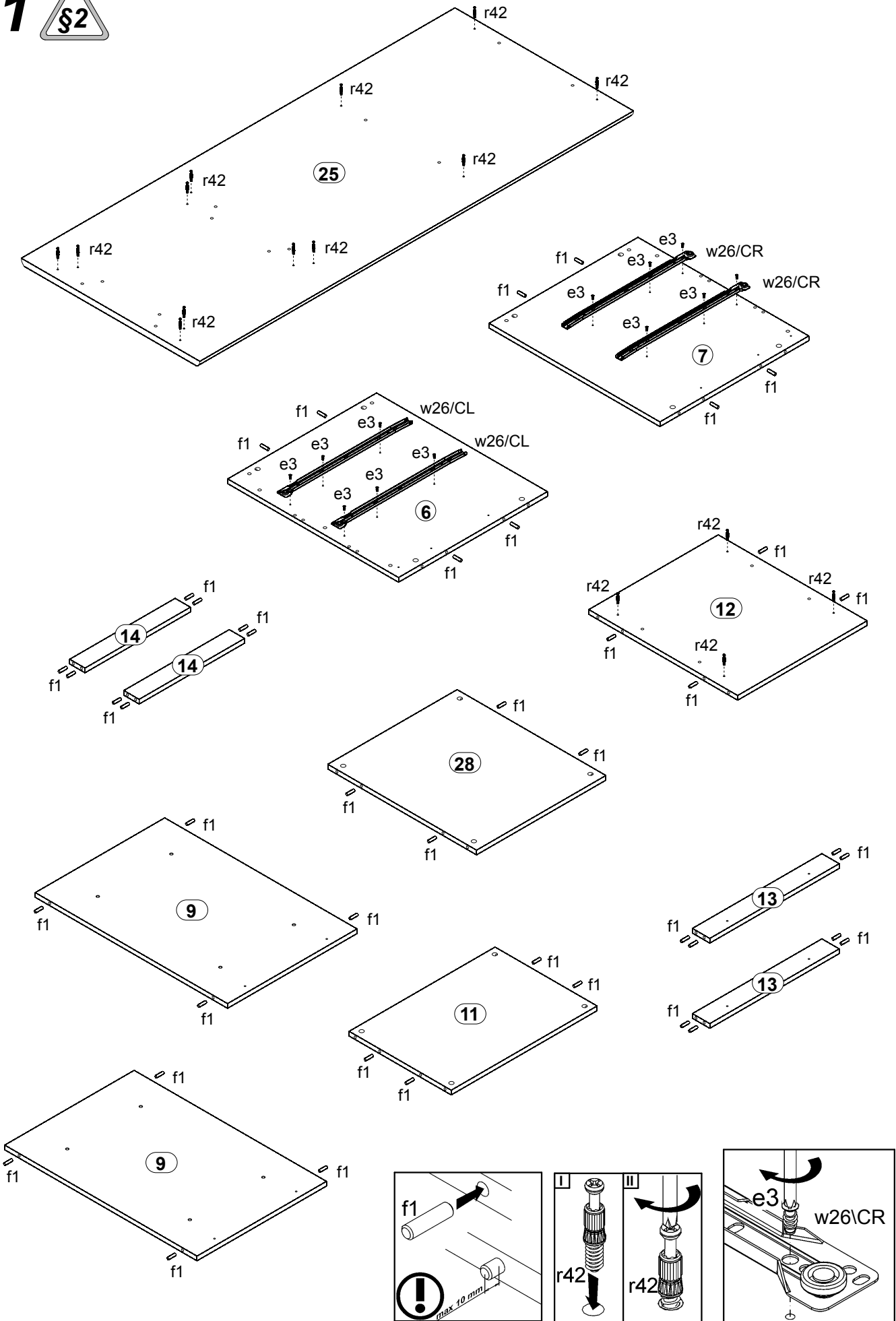


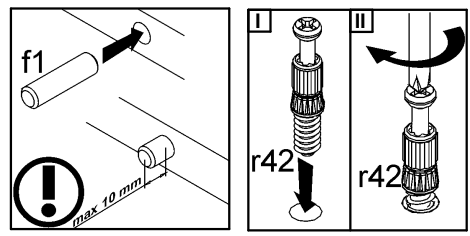
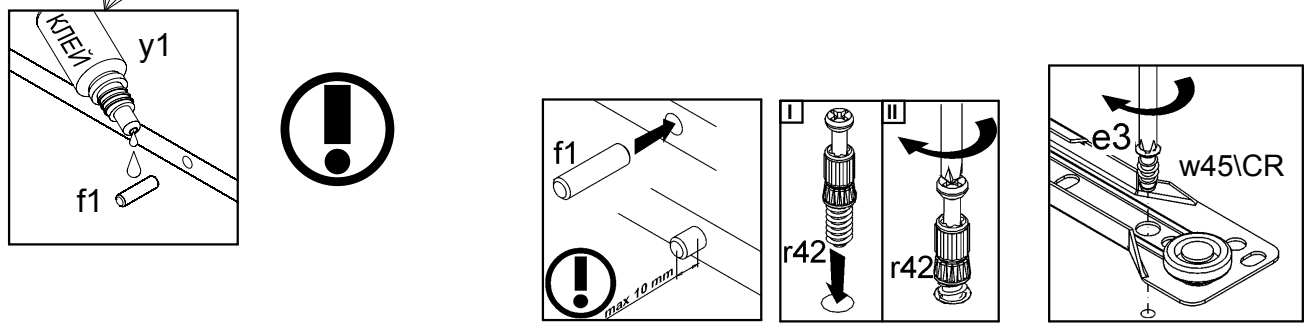
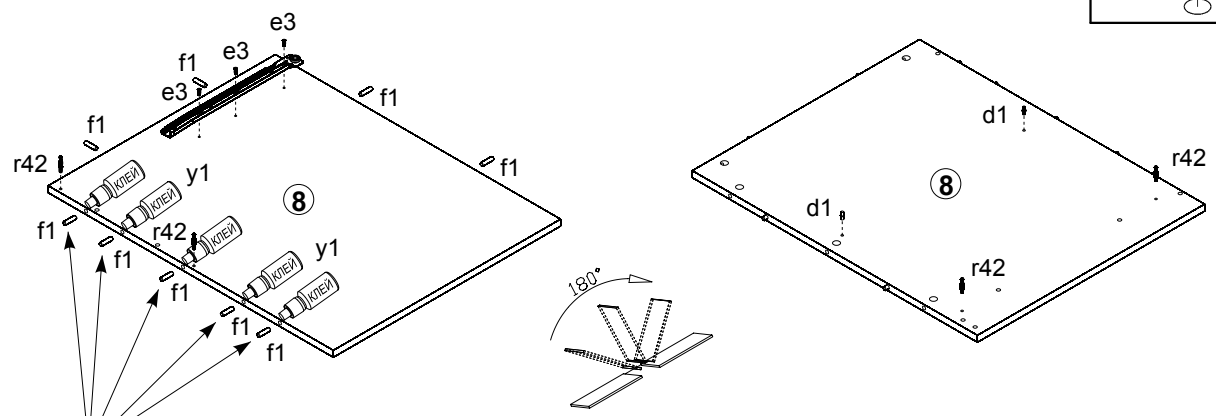
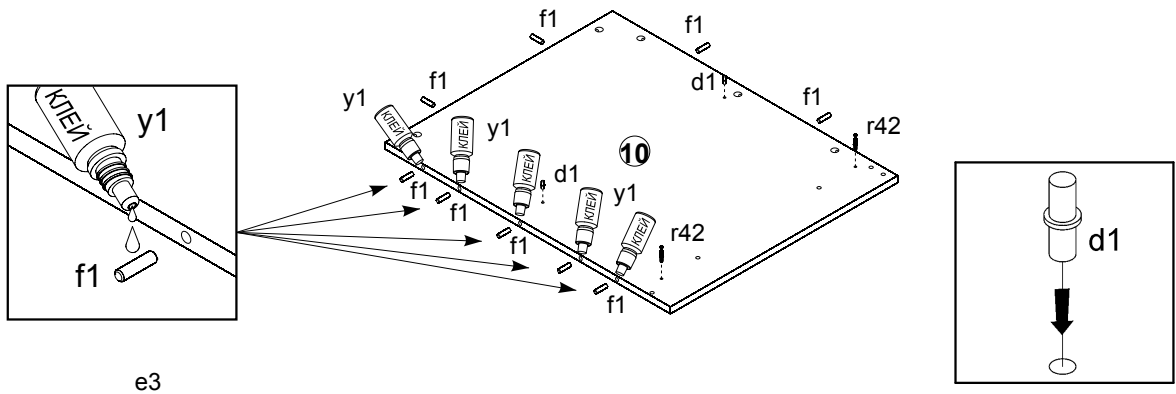
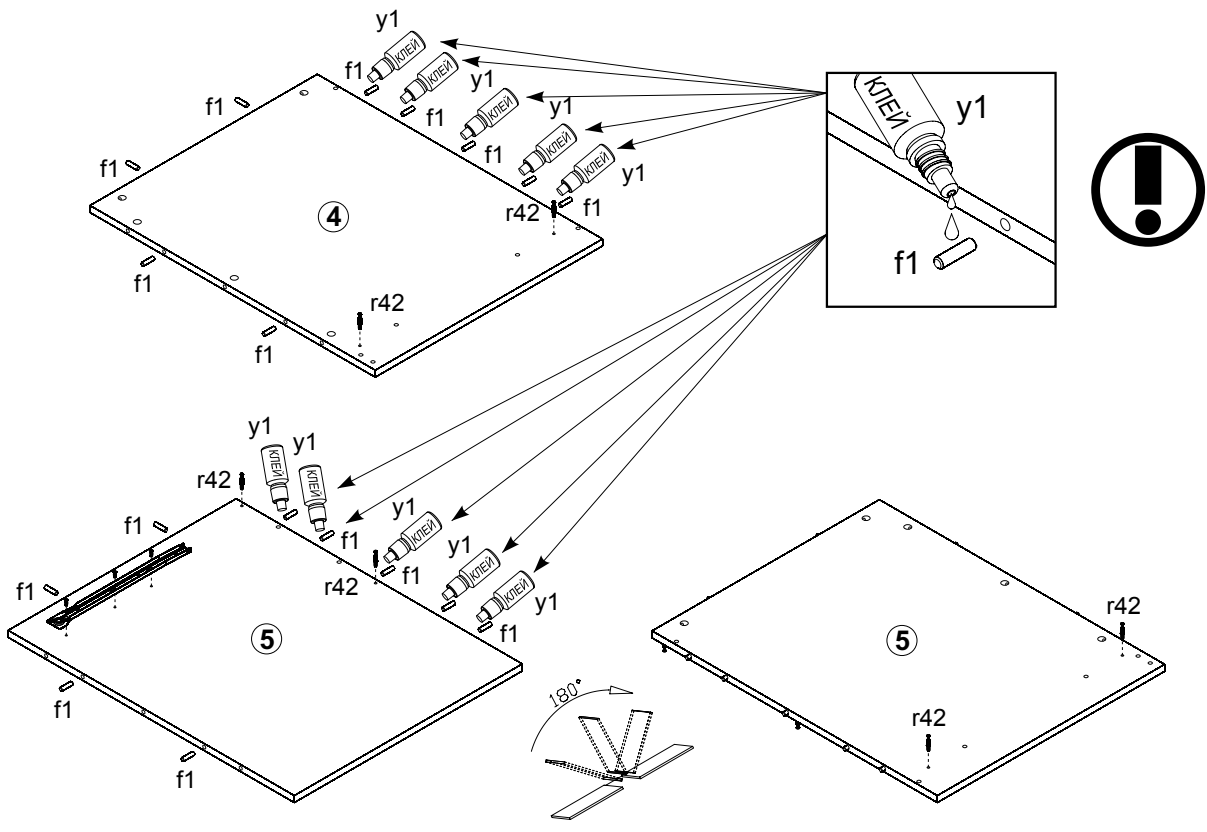
Фасад МДФ →



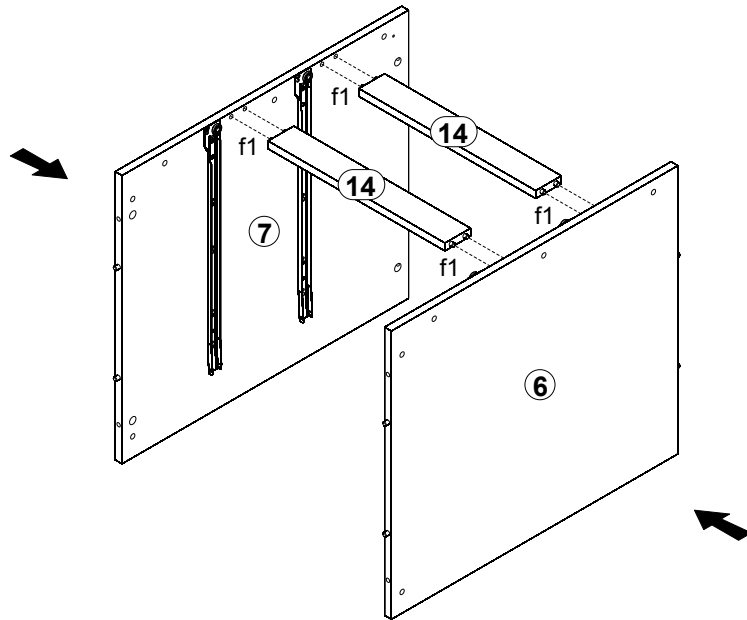
2x a99	2x b43	4x c317	4x f5x17 mm d1	4x f6,3x13 mm e2	24x f6x13 mm e3	8x f7x28 mm e22	12x f5x50 mm e32	88x f8x30 mm f1
8x M4x22 mm j30	8x k1	4x f3,5x13 mm p27	4x f3,5x15 mm p51	18x f3x12 mm p54	8x f4x28 mm p94	56x f1,5x12mm #16 r1	8x r10	12x f12x10,5mm #12 r15
52x 20/11 r42	14x f16 s2	3x 500 mm w26 ^{CL}	3x 500 mm w26 ^{CR}	3x 500 mm w26 ^{DL}	3x 500 mm w26 ^{DR}	1x 350 mm w45 ^{CL}	1x 350 mm w45 ^{CR}	1x 350 mm w45 ^{DL}
1x 350 mm w45 ^{DR}	1x Клей y1	1x z1				2x h=3mm a6311 Для фас. МДФ		

1 §2

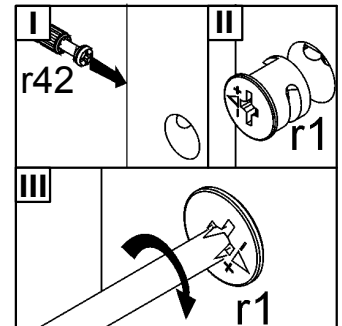
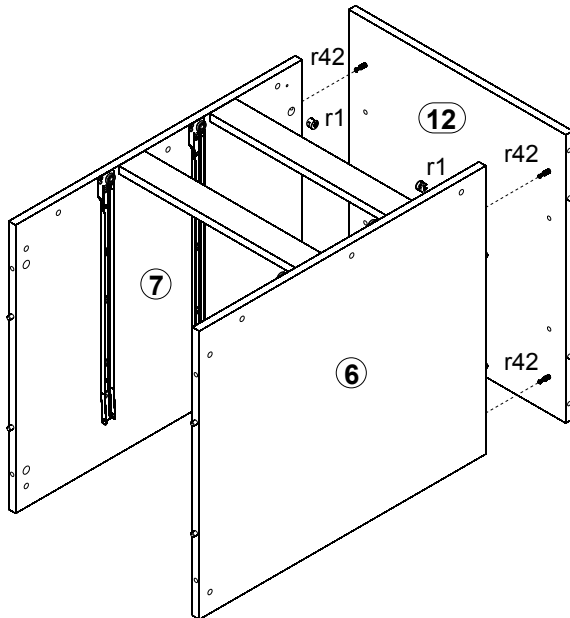




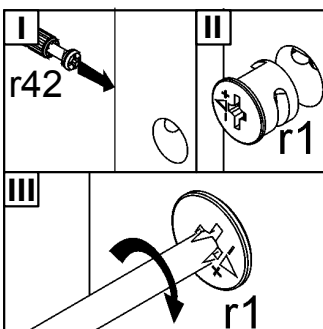
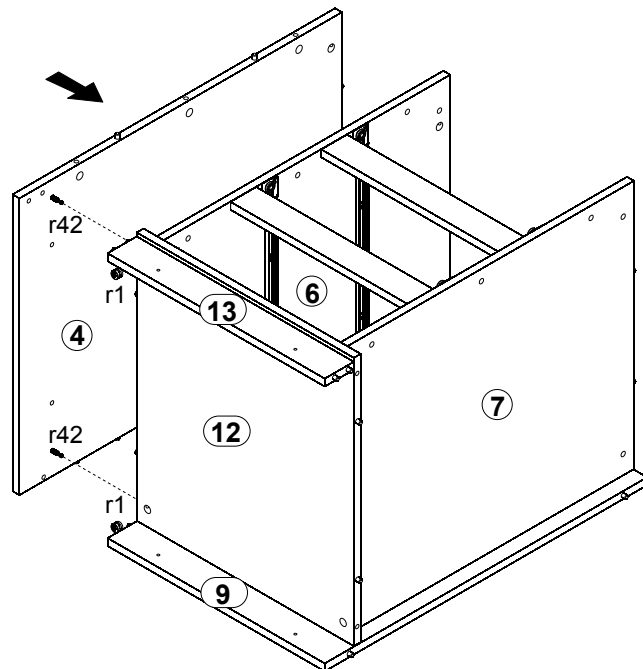
2



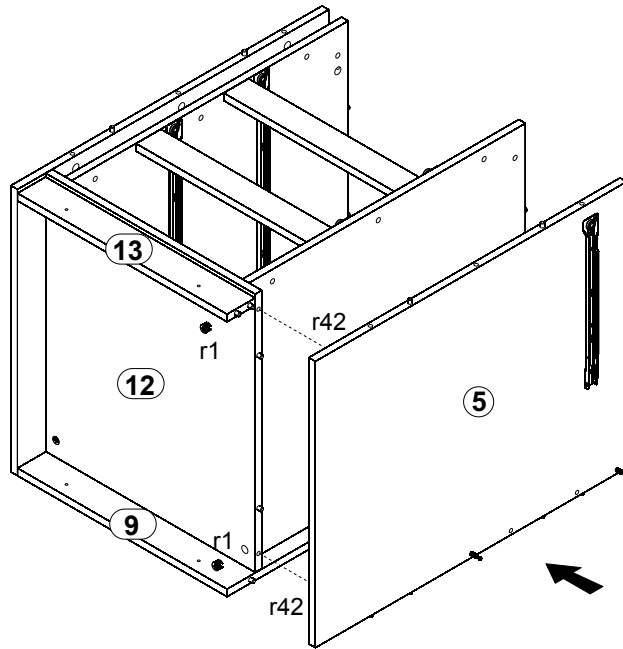
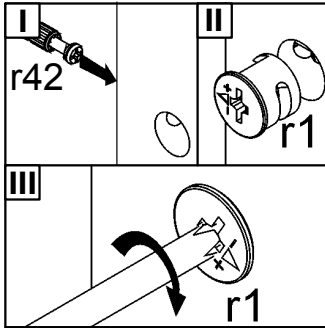
3



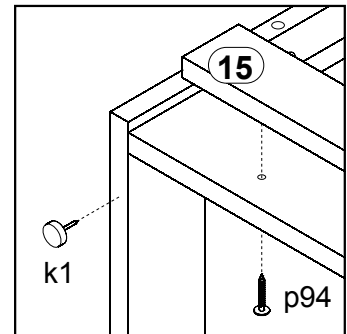
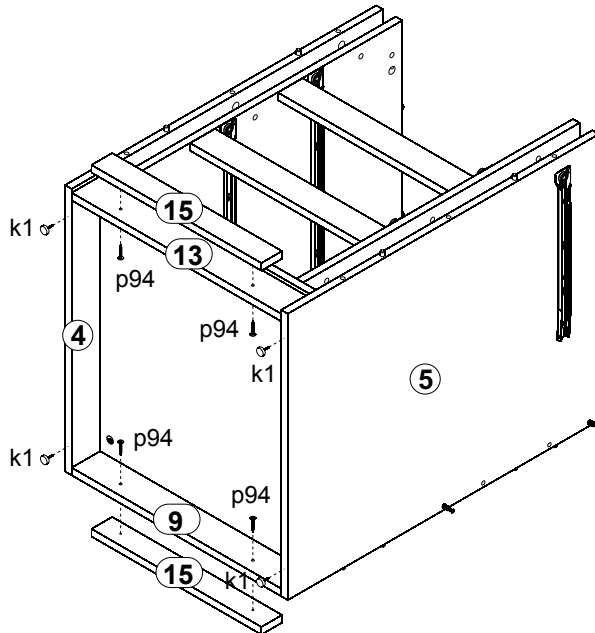
4



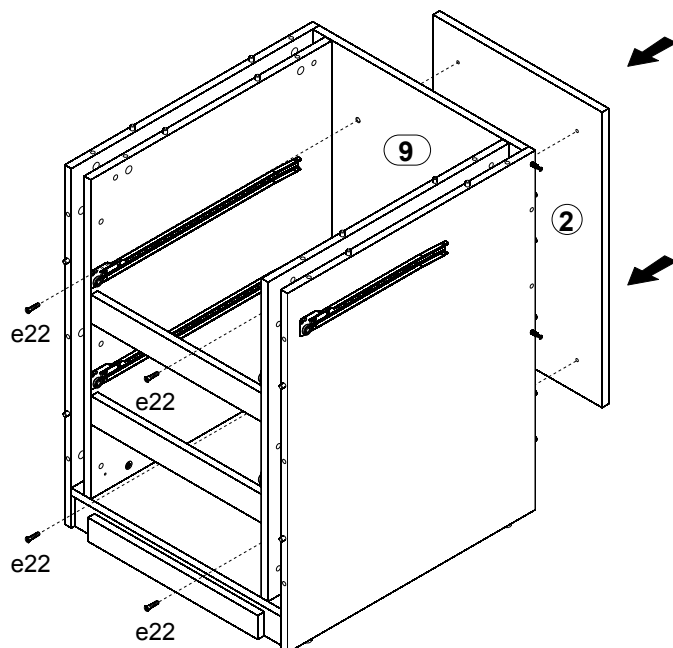
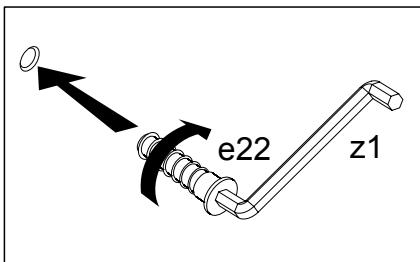
5



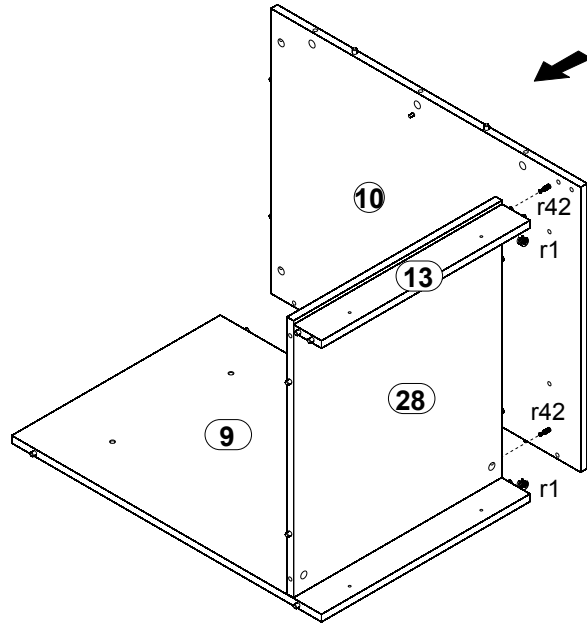
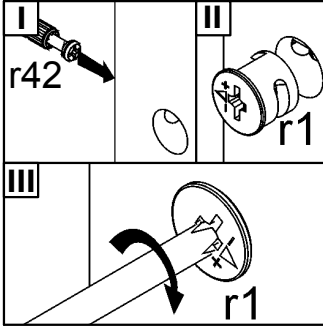
6



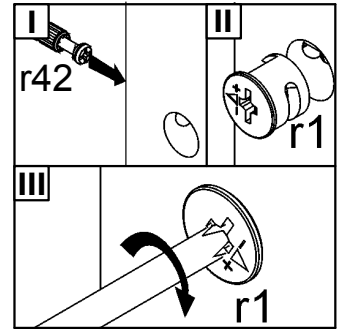
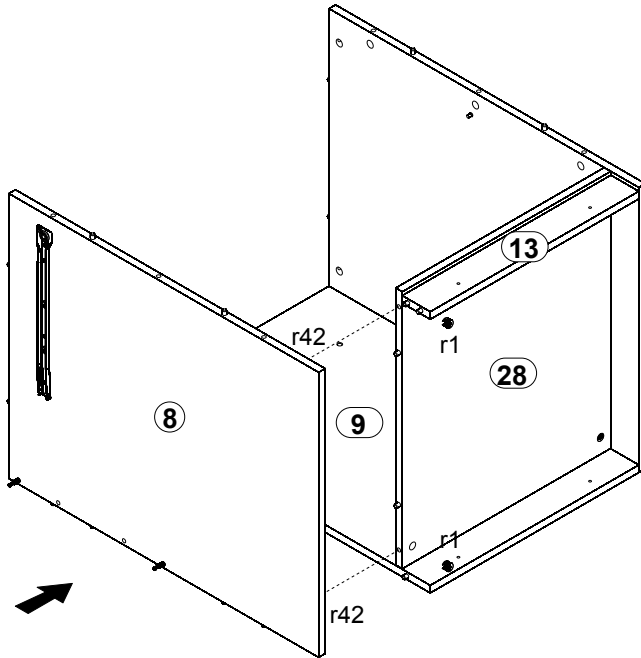
7



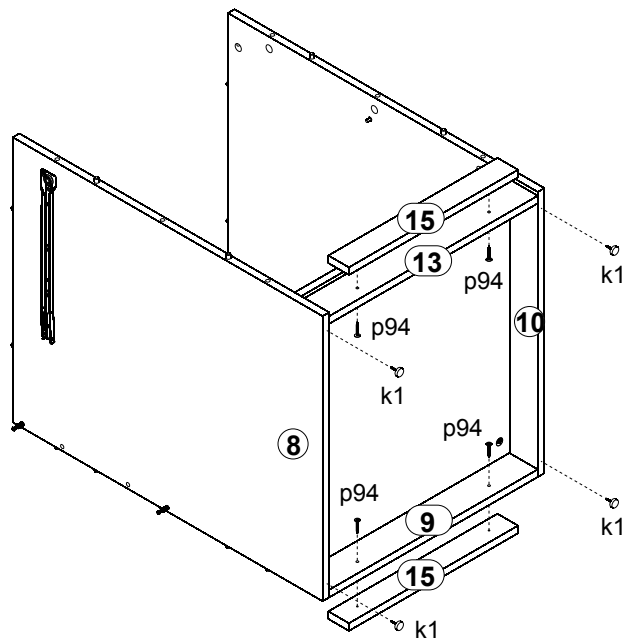
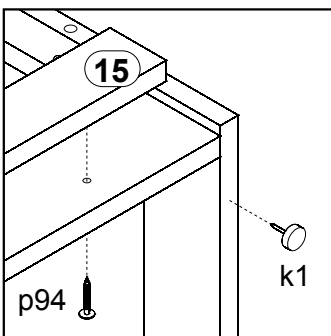
8



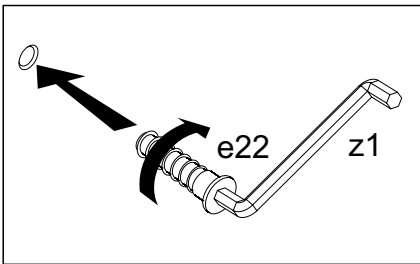
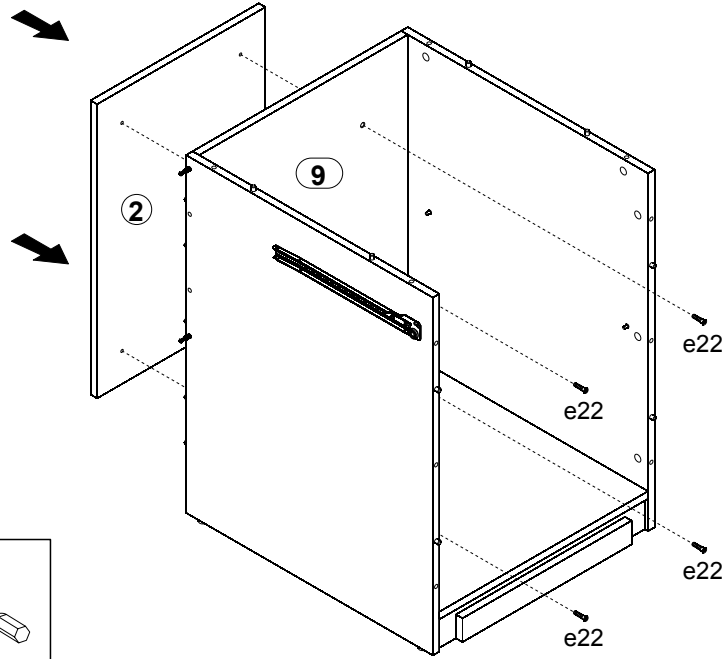
9



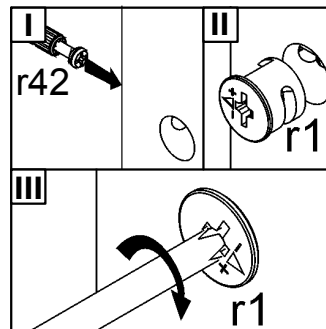
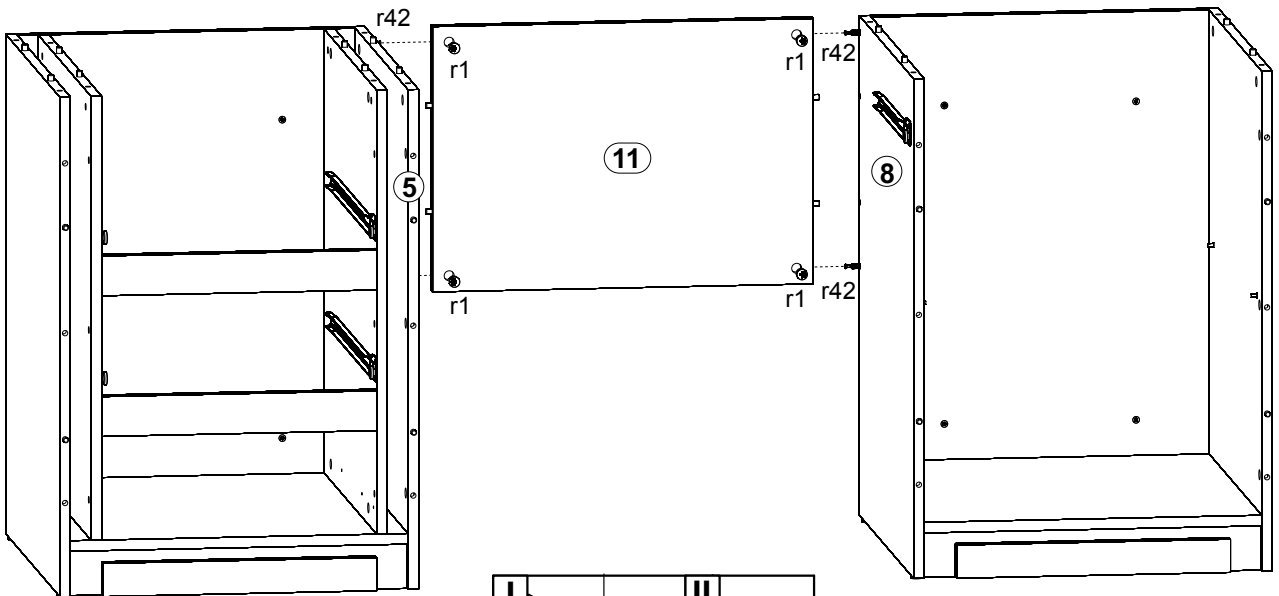
10



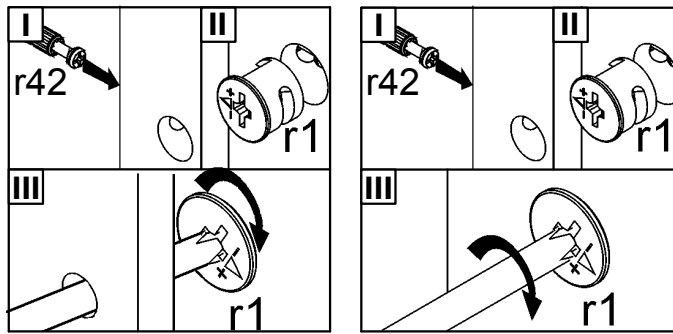
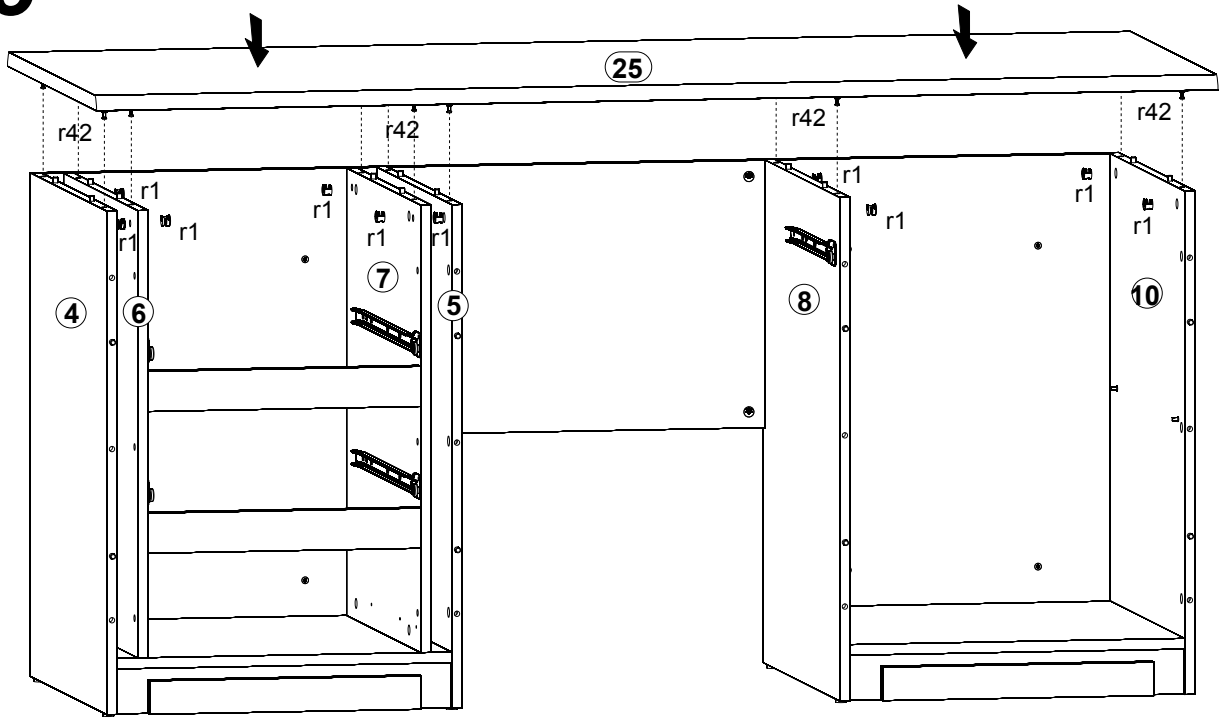
11



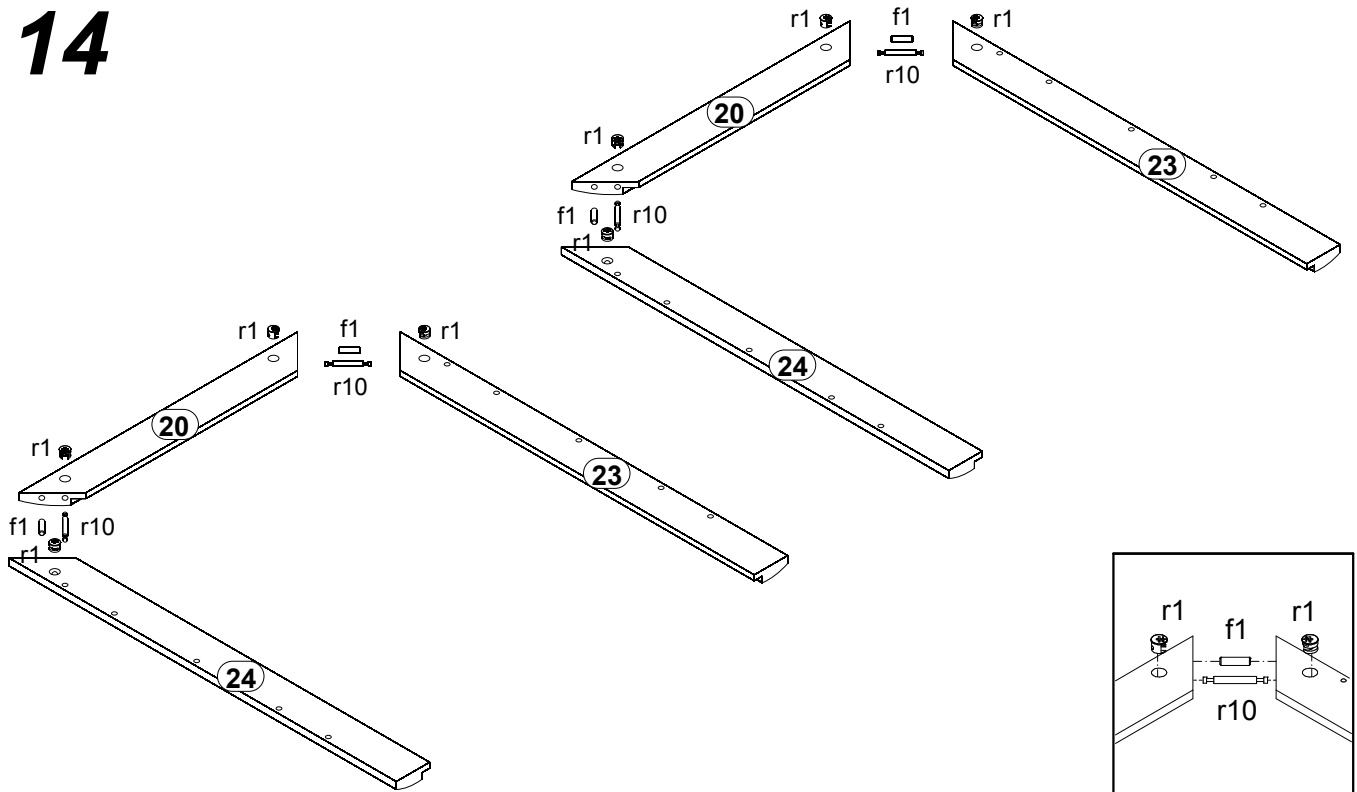
12



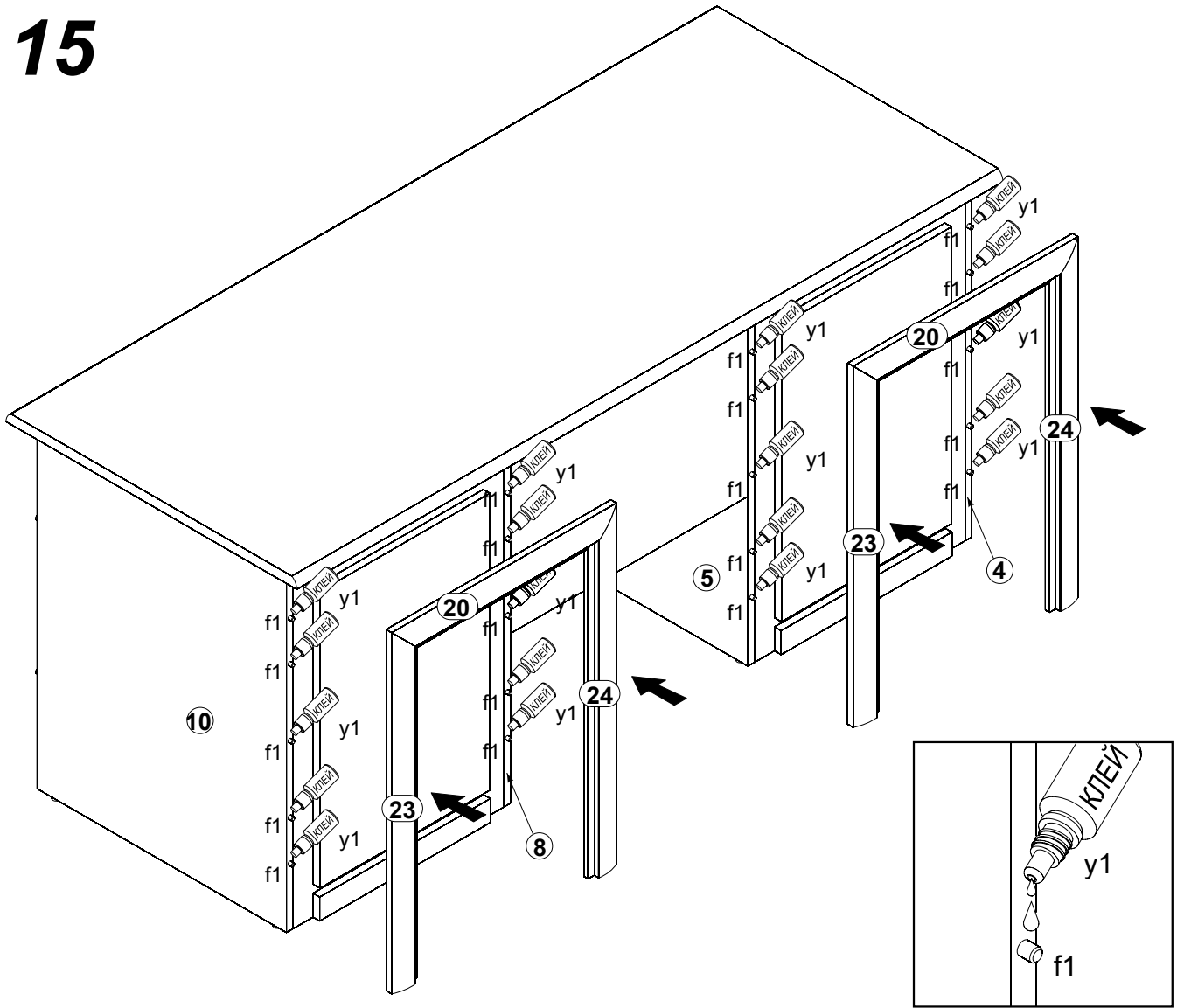
13



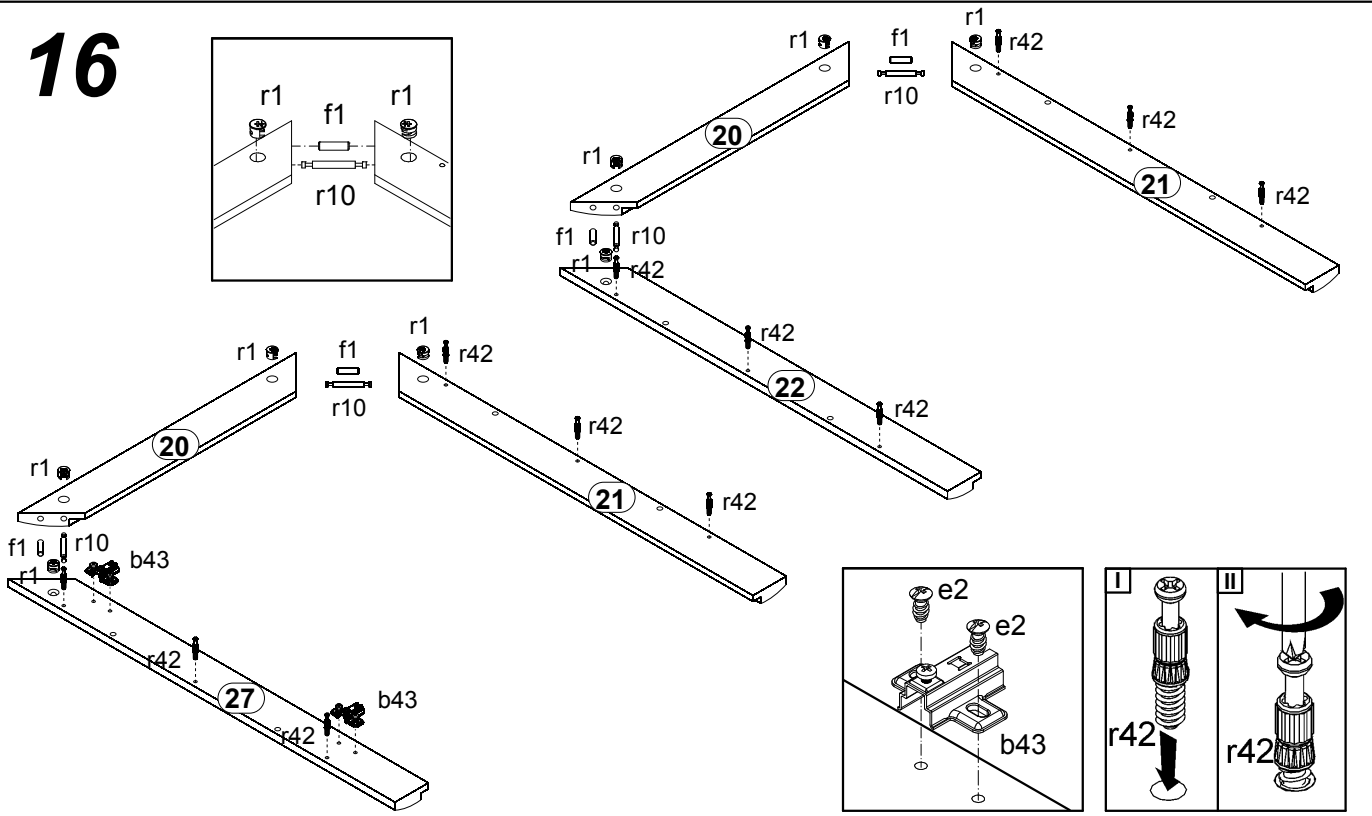
14



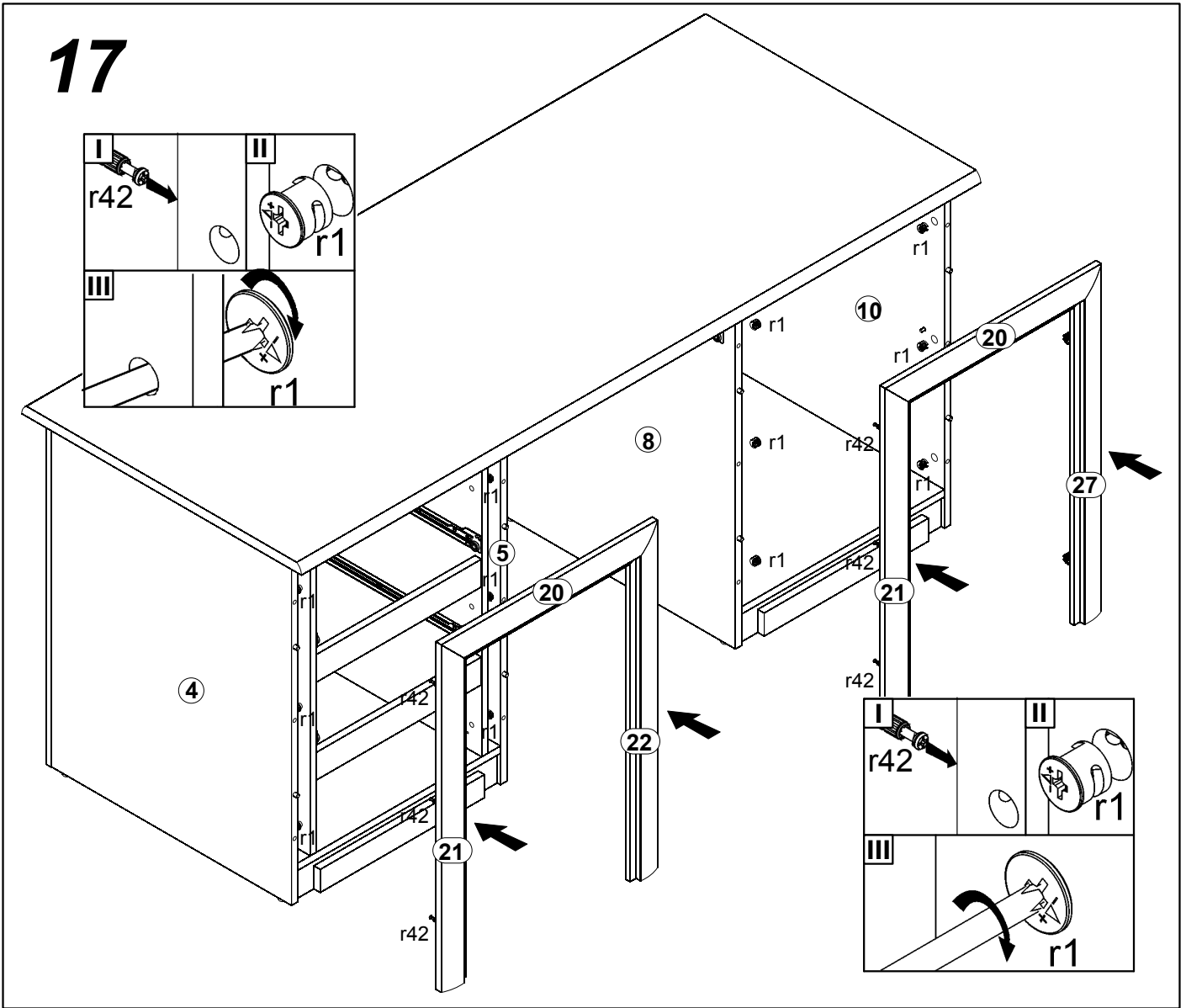
15



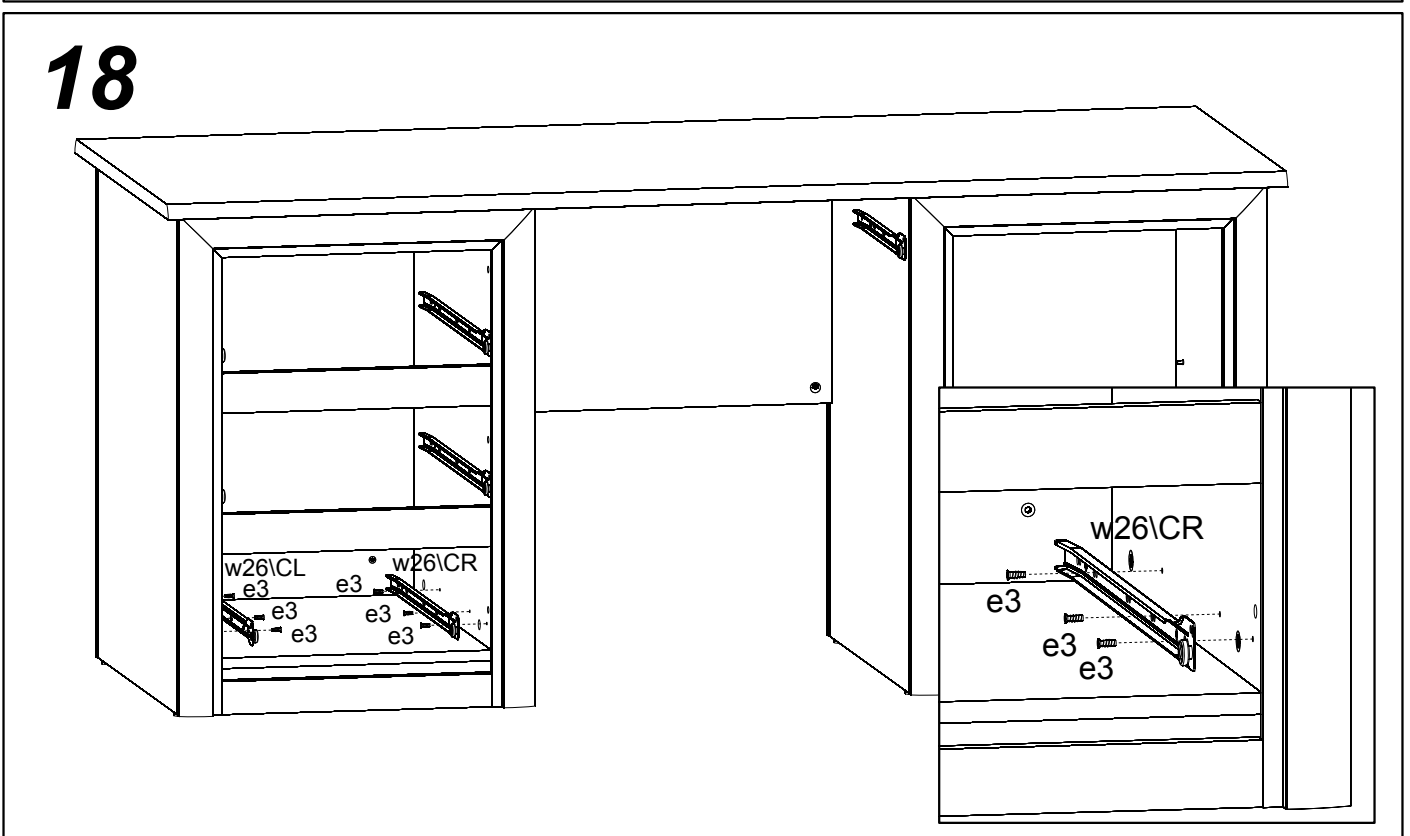
16



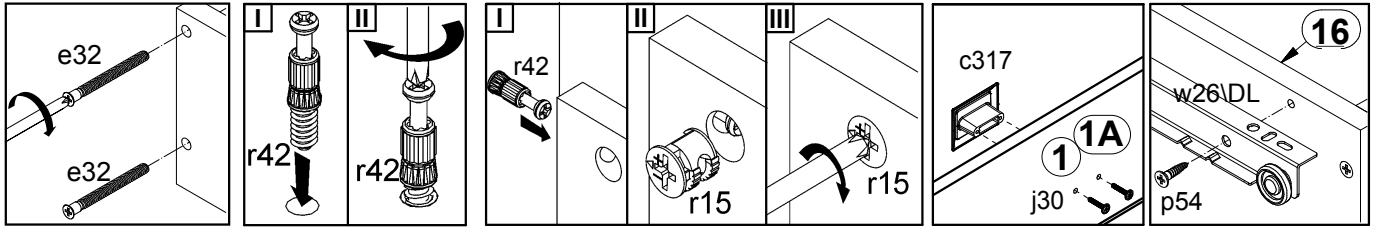
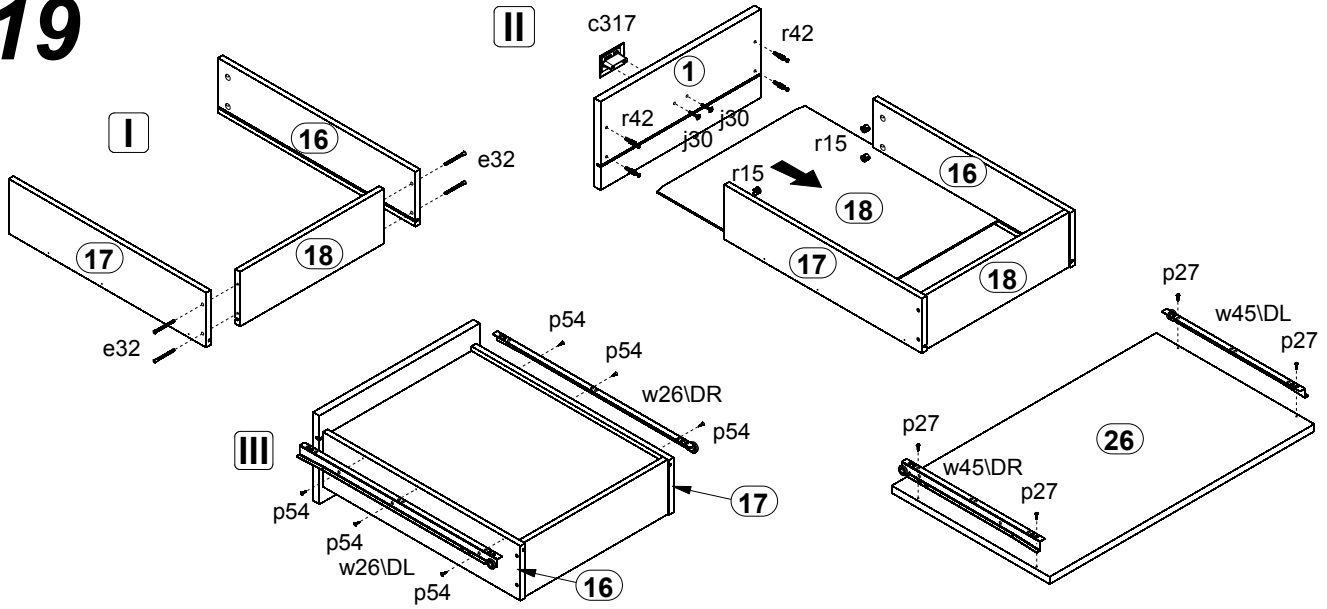
17



18



19



20

