

2. Претензии предъявляются потребителем непосредственно в торгующую организацию, в которой была приобретена мебель, предъявив настоящую "Инструкцию по сборке" и копию товарного чека.

3. Изделие **Комод ЖКОМ 4s/50**, входящее в состав набора мебели "ИНДИАНА", соответствует требованиям ТР ТС 025/2012.

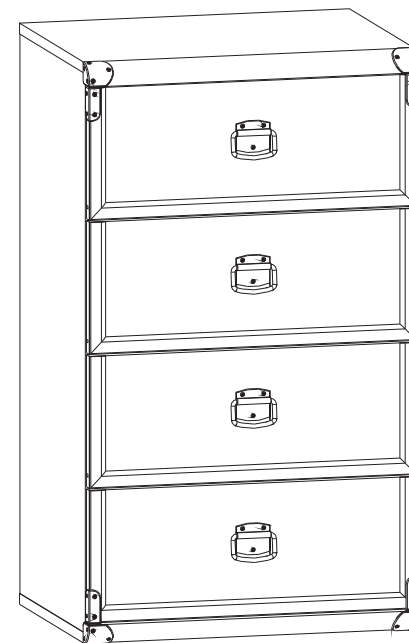
4. Срок службы мебели - 5 лет .

5. Предприятие-изготовитель оставляет за собой право вносить изменения в конструкцию изделия, не ухудшая его конструктивные и эксплуатационные характеристики.

## Инструкция по сборке

### Набор мебели "ИНДИАНА"

## Комод ЖКОМ 4s/50



Дата изготовления

Штамп ОТК

Дата продажи

Штамп магазина

ИООО "БРВ-Брест"

Республика Беларусь, г. Брест, ул. Янки Купалы, 1В-1, каб.216  
т/ф +375 162 278904



**BLACK RED WHITE**

Настоящая "Инструкция по сборке" распространяется на изделие **Комод JKOM 4s/50**, входящее в состав набора мебели «ИНДИАНА» и содержит указания, необходимые для **правильной и безопасной** сборки и эксплуатации изделия.

## 1 Назначение изделия

1.1 Изделия, входящие в состав набора мебели «ИНДИАНА» предназначены для оборудования интерьера жилых комнат в помещениях с относительной влажностью воздуха от 45 до 70%.

1.2 Изделия набора гармонично вписываются в интерьер помещения и создают ощущение уюта и комфорта.

## 2 Общий вид и габаритные размеры изделия

Комод JKOM 4s/50

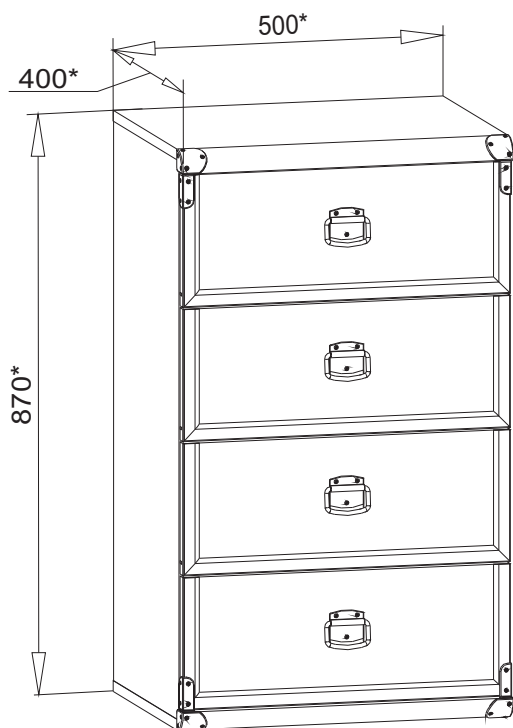


Рис. 1

## тумбы во время эксплуатации.

**Во избежание травматизма при проведении операции сверления будьте внимательны и осторожны.**

5.12 В отверстия диаметром **8 мм** на передних кромках стенок боковых **8** и **9** корпусов выдвижных ящиков вбить деревянные шканты **f1** (см.рис.3).

**ВНИМАНИЕ!** В случае, если шкант выступает из отверстия более, чем на **10 мм**, его необходимо укоротить, т.к. возможно повреждение деталей.

5.13 В отверстия диаметром **15 мм** на внутренних поверхностях стенок боковых **8** и **9** корпусов выдвижных ящиков вставить стяжки эксцентрикковые **r1** (см.рис.3).

5.14 В отверстия диаметром **5 мм** на внутренних поверхностях панелей передних **16**, **17** и **7** ящиков выдвижных с помощью крестообразной отвертки вкрутить винты стяжки **r16** (см.рис.3).

5.15 Соединить детали **8**, **9** и **10** с помощью шкантов-дюбелей **f25** и вставить в пропилы на боковых и задних стенках собранных коробов ящиков донья **11**.

5.16 Соединить панель переднюю **16** с корпусом ящика выдвижного и затянуть стяжки эксцентрикковые **r1**, пользуясь специальным ключом **z1**. Закрыть стяжки эксцентрикковые заглушками **s2** (см.рис.3).

5.17 К боковым кромкам панели передней **16** у нижних углов шурупами **p83** закрепить накладки декоративные **I28<sup>p</sup>** и **I28<sup>t</sup>**, пользуясь плоской отверткой, как показано на **рисунке 3**.

5.18 Соединить панели передние **17** с корпусами ящиков выдвижных и затянуть стяжки эксцентрикковые **r1**, пользуясь специальным ключом **z1**. Закрыть стяжки эксцентрикковые заглушками **s2** (см.рис.3).

5.19 Соединить панель переднюю **7** с корпусом ящика выдвижного и затянуть стяжки эксцентрикковые **r1**, пользуясь специальным ключом **z1**. Закрыть стяжки эксцентрикковые заглушками **s2** (см.рис.3).

5.20 К боковым кромкам панели передней **7** у верхних углов шурупами **p83** закрепить накладки декоративные **I28<sup>t</sup>** и **I28<sup>p</sup>**, пользуясь плоской отверткой.

5.21 Перевернуть ящики выдвижные дном вверх и закрепить на боковых стенках **8** и **9** ящиков еврошурупами **e19** направляющие **w45<sup>DL</sup>** и **w45<sup>DR</sup>**, как показано на **рисунке 3**.

5.22 В отверстия диаметром **5 мм** на внутренних поверхностях панелей передних **16**, **17** и **7** вставить шурупы **j30**, снаружи совместить отверстия ручек **c158** с резьбой шурупов и завернуть шурупы **j30** пользуясь крестообразной отверткой удерживая ручки.

5.23 Вставить ящики выдвижные на направляющие **w45** в корпус комода в соответствии с **рисунком 3**.

## 6 Рекомендации по эксплуатации и обслуживанию

Качество и комплектность изделия рекомендуется проверять в магазине при покупке в распако-ванном виде. Сборка изделия должна производиться в порядке, изложенном в настоящей инструкции. В процессе эксплуатации изделий необходимо периодически затягивать ослабленные винтовые соединения, а также эксцентрикковые стяжки.

В случае установки изделий мебели в непосредственной близости от нагревательных и отопительных приборов их поверхности во время эксплуатации должны быть защищены от нагрева. Тем-пература нагрева элементов мебели не должна превышать +40 °С.

В случае необходимости перемещения изделия по квартире перед его перестановкой, необходимо полностью освободить его от груза. Во избежании поломки имеющихся опор передвигание производить приподнимая изделие над уровнем пола.

Удаление пыли с изделий следует производить слегка влажной мягкой салфеткой. Во избежании коробления деталей и изменения цвета изделия следует избегать установки мебели на прямых солнечных лучах.

При эксплуатации мебельной продукции необходимо исключить попадание воды и иных жидкостей на элементы изделий мебели.

При эксплуатации изделий набора ЗАПРЕЩАЕТСЯ:

- в процессе сборки и эксплуатации изделий набора становиться ногами на верхние щиты, полки, спинки кровати и ламели основы матрасной;
- применять химические чистящие средства для уборки мебели.

## Гарантии изготовителя

1.Гарантийный срок эксплуатации изделия - 24 месяца со дня продажи магазином. В период гарантийного срока изготовитель гарантирует ремонт изделий или их замену , если потребителем не нарушены правила эксплуатации.

5.5 В отверстия диаметром **5 мм** на нижней поверхности щита верхнего **4** вкрутить винты стяжки **r16**, пользуясь крестообразной отверткой (**см.рис. 2**).

5.6 В отверстия диаметром **4,5 мм** на нижней поверхности щита нижнего **3** вставить опоры полимерные **k22** (подпятники) (**см.рис. 2**).

5.7 Соединить детали **1, 2, 4** и **14** как показано на **рисунке 2**, и стянуть их стяжками эксцентриковыми **r1**, пользуясь специальным ключом **z1** из комплекта фурнитуры. Стяжки эксцентриковые закрыть заглушками **s2**.

5.8 К стенкам боковым **1** и **2** присоединить щит нижний **3** и стянуть еврошурупами **e1**, пользуясь специальным ключом **z1** из комплекта фурнитуры (**см.рис. 2**).

5.9 Положить полученный корпус комода фасадными кромками вниз на ровную поверхность и выровнять измеряя размеры между противоположными углами по диагоналям. Размеры диагоналей должны быть равными. Закрепить стенку заднюю **12** на корпусе тумбы гвоздями **l1** с шагом 80-120 мм, пользуясь молотком.

5.10 К боковым кромкам на щитах нижнем **3** и верхнем **4** у передних углов шурупами **p83** закрепить накладки декоративные **l27**, пользуясь плоской отверткой, как показано на **рисунке 2**.

5.11 **ВНИМАНИЕ!** В комплекте фурнитуры имеется лента фиксирующая **n26** с шурупом **p38** и дюбель **f35** с шурупом **p17** для крепления тумбы к стене в целях предотвращения ее опрокидывания в процессе эксплуатации. Для этого необходимо в месте установки тумбы разметить и просверлить с помощью электродрели отверстие диаметром **10 мм** в стене на **20-30 мм** ниже верхней поверхности верхнего щита **4** напротив соединения стенок задних, забить с помощью молотка дюбель **f35** в отверстие в стене, закрепить ленту фиксирующую шурупом **p38** к тыльной кромке щита верхнего **4** тумбы, завернуть шуруп **p17** в дюбель **f35** сквозь отверстие в ленте фиксирующей **n26**. **Невыполнение данного пункта может привести к опрокидыванию**

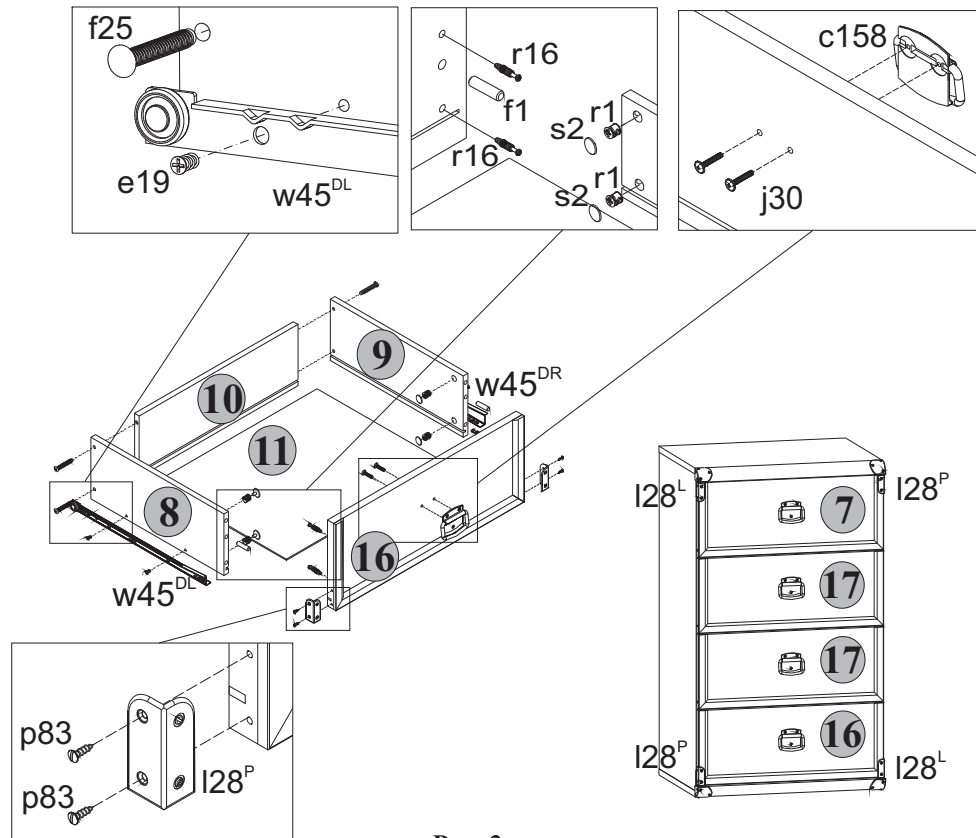


Рис. 3

### 3 Комплектность изделия

Таблица 1

| Поз. дет. | Код детали | Наименование элемента   | Габаритные размеры, мм |        |          | Кол-во шт. | Номер пакета |
|-----------|------------|-------------------------|------------------------|--------|----------|------------|--------------|
|           |            |                         | Длина                  | Ширина | Толщина  |            |              |
| 1         | S31-109A   | Стенка боковая левая    | 832                    | 370    | 16       | 1          | 1/3          |
| 2         | S31-110A   | Стенка боковая правая   | 832                    | 370    | 16       | 1          | 1/3          |
| 3         | S31-204    | Щит нижний              | 500                    | 395    | 32       | 1          | 2/3          |
| 4         | S31-203    | Щит верхний             | 500                    | 395    | 32       | 1          | 2/3          |
| 16        | S31-011    | Панель ящика выдвижного | 496                    | 196    | 19       | 1          | 3/3          |
| 17        | S31-012    | Панель ящика выдвижного | 496                    | 196    | 19       | 2          | 3/3          |
| 7         | S31-007    | Панель ящика выдвижного | 496                    | 196    | 19       | 1          | 3/3          |
| 8         | S31-504    | Стенка боковая ящика    | 350                    | 140    | 16       | 4          | 1/3          |
| 9         | S31-505    | Стенка боковая ящика    | 350                    | 140    | 16       | 4          | 1/3          |
| 10        | S31-506    | Стенка задняя ящика     | 410                    | 140    | 12/16/18 | 4          | 1/3          |
| 11        | S31-903    | Дно ящика               | 425                    | 348    | 3        | 4          | 1/3          |
| 12        | S31-935    | Стенка задняя склеенная | 856                    | 493    | 3        | 1          | 1/3          |
| 14        | S31-430    | Цоколь                  | 467                    | 70     | 16       | 1          | 1/3          |
| 15        |            | Комплект фурнитуры      |                        |        |          | 1          | 1/3          |

#### ВНИМАНИЕ:

В случае обнаружения брака, необходимо указать эту деталь в данной инструкции и обратиться в пункт продажи. Изделие поставляется в торговую сеть в разобранном виде.

#### 4 Состав комплекта фурнитуры

|                             |                            |                                     |                                     |                                     |                                     |
|-----------------------------|----------------------------|-------------------------------------|-------------------------------------|-------------------------------------|-------------------------------------|
| r1<br>φ15x12мм #16<br>22шт. | r16<br>22шт.               | s2<br>16<br>20шт.                   | c158<br>32 мм<br>4шт.               | f1<br>φ8x30 мм<br>18шт.             | e1<br>φ7x50 мм<br>4шт.              |
| e3<br>φ6,0x13 мм<br>24шт.   | k22<br>φ15<br>4шт.         | j30<br>M4x22 мм<br>8шт.             | p38<br>φ3,5x16 мм<br>1шт.           | n26<br>1шт.                         | l1<br>30шт.                         |
| l27<br>4шт.                 | l28 <sup>L</sup><br>2шт.   | l28 <sup>P</sup><br>2шт.            | p83<br>φ3x12 мм<br>16шт.            | f35<br>φ10x50 мм<br>1шт.            | p17<br>φ5x60 мм<br>1шт.             |
| e19<br>φ5x9 мм<br>16шт.     | f25<br>φ6,5x40 мм<br>16шт. | w45 <sup>CL</sup><br>350 мм<br>4шт. | w45 <sup>CR</sup><br>350 мм<br>4шт. | w45 <sup>DL</sup><br>350 мм<br>4шт. | w45 <sup>DR</sup><br>350 мм<br>4шт. |
| z1<br>1шт.                  |                            |                                     |                                     |                                     |                                     |

#### 5 Последовательность сборки

**ВНИМАНИЕ!** При сборке мебели следует избегать неосторожных ударов и излишних усилий.

5.1 Вскрыть упаковку, аккуратно разложить детали на ровной поверхности.

5.2 В отверстия диаметром **8 мм** на верхних и нижних кромках стенок боковых **1** и **2**, а также в боковые кромки цоколя **14** вбить деревянные шканты **f1** (**см.рис. 2**).

**ВНИМАНИЕ!** В случае, если шкант выступает из отверстия более, чем на **10 мм**, его необходимо укоротить, т.к. возможно повреждение деталей.

5.3 В отверстия диаметром **5 мм** на внутренних поверхностях стенок боковых **1** и **2** еврошурупами **e3** закрепить направляющие роликовые **w45<sup>CL</sup>** и **w45<sup>DL</sup>**, пользуясь крестообразной отверткой, как показано на **рисунке 2**.

5.4 На внутренних поверхностях стенок боковых **1, 2** и цоколя **14** в отверстия диаметром **15 мм** вставить стяжки эксцентриковые **r1** (**см.рис. 2**).

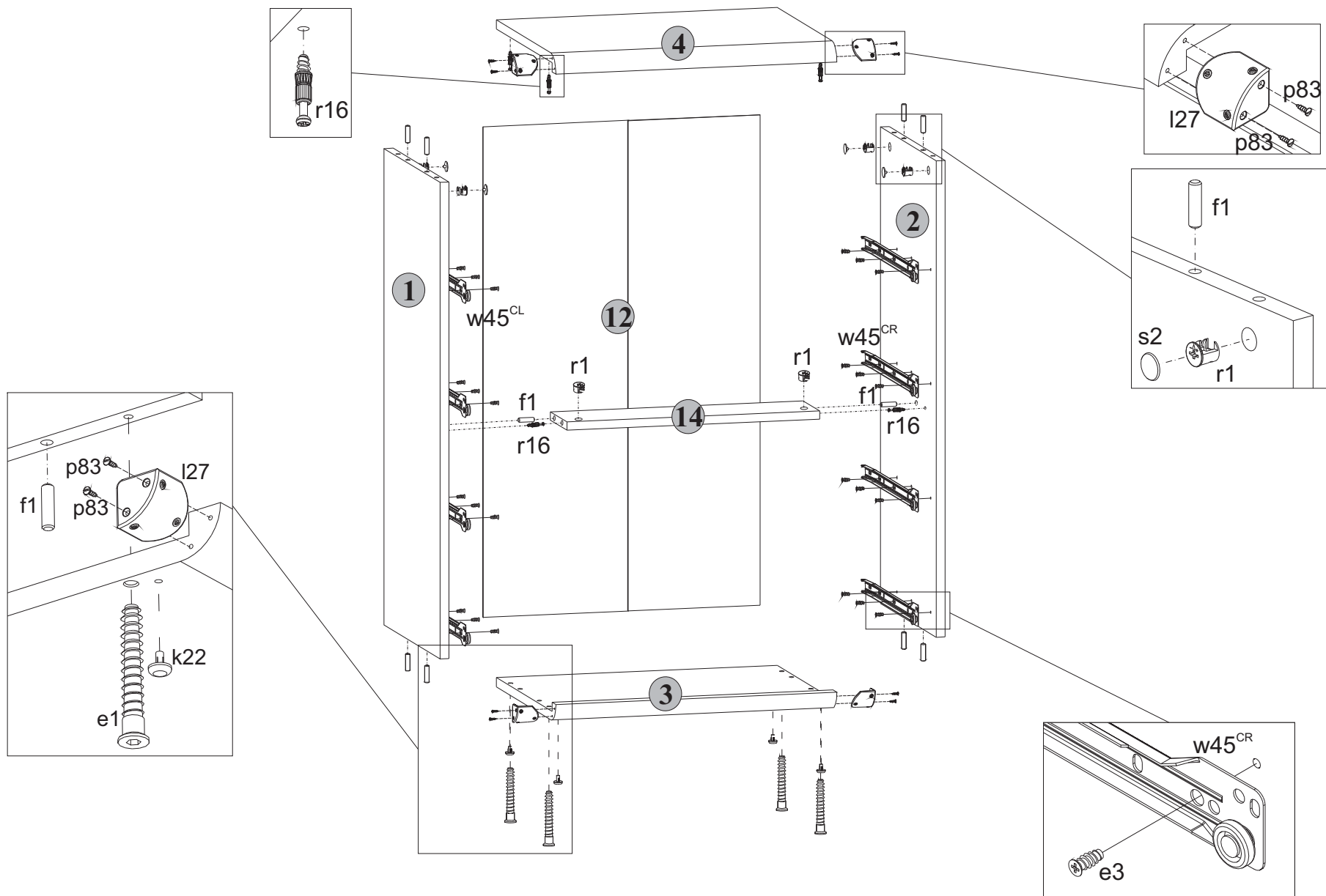


Рис. 2