

эксцентрикковые r1 с помощью отвертки.

9. Соединить стенки боковые 1, 2 со спинками кровати 3, 4 при помощи винтов j117 и гаек r43, а также при помощи уголков n106 и еврошурупов e7 (см. рис. 1).

10. К боковым кромкам на спинках 3, 4 шурупами p83 закрепить накладки декоративные I27, пользуясь отверткой, как показано на рисунке 1.

**Сборка и установка оснований под матрас необходимо произвести согласно инструкции по сборке, прилагаемой к соответствующему основанию.**

#### 6 Рекомендации по эксплуатации и обслуживанию

Качество и комплектность изделия рекомендуется проверять в магазине при покупке в распакованном виде. Сборка изделия должна производиться в порядке, изложенном в настоящей инструкции. В процессе эксплуатации изделий необходимо периодически затягивать ослабленные винтовые соединения, а также эксцентрикковые стяжки.

В случае установки изделий мебели в непосредственной близости от нагревательных и отопительных приборов их поверхности во время эксплуатации должны быть защищены от нагрева. Температура нагрева элементов мебели не должна превышать +40 °С.

В случае необходимости перемещения изделия по квартире перед его перестановкой, необходимо полностью освободить его от груза. Во избежание поломки имеющихся опор передвигать производить приподнимая изделие над уровнем пола.

Удаление пыли с изделий следует производить слегка влажной мягкой салфеткой. Во избежание коробления деталей и изменения цвета изделия следует избегать установки мебели на прямых солнечных лучах.

При эксплуатации мебельной продукции необходимо исключить попадание воды и иных жидкостей на элементы изделий мебели.

При эксплуатации изделий набора ЗАПРЕЩАЕТСЯ:

- в процессе сборки и эксплуатации изделий набора становиться ногами на верхние щиты, полки, спинки кровати и ламели основы матрасной;
- применять химические чистящие средства для уборки мебели.

#### Гарантии изготовителя

1. Гарантийный срок эксплуатации изделия - 18 месяцев со дня продажи магазином. В период гарантийного срока изготовитель гарантирует ремонт изделий или их замену, если потребителем не нарушены правила эксплуатации.

2. Претензии предъявляются потребителем непосредственно в торгующую организацию, в которой была приобретена мебель, предъявив настоящую "Инструкцию по сборке" и копию товарного чека.

3. Изделие **Кровать JLOZ 90x200**, входящее в состав набора модульной мебели "ИНДИАНА", соответствует требованиям ТР ТС 025/2012.

4. Срок службы мебели - 5 лет.

5. Предприятие-изготовитель оставляет за собой право вносить изменения в конструкцию изделия, не ухудшая его конструктивные и эксплуатационные характеристики.

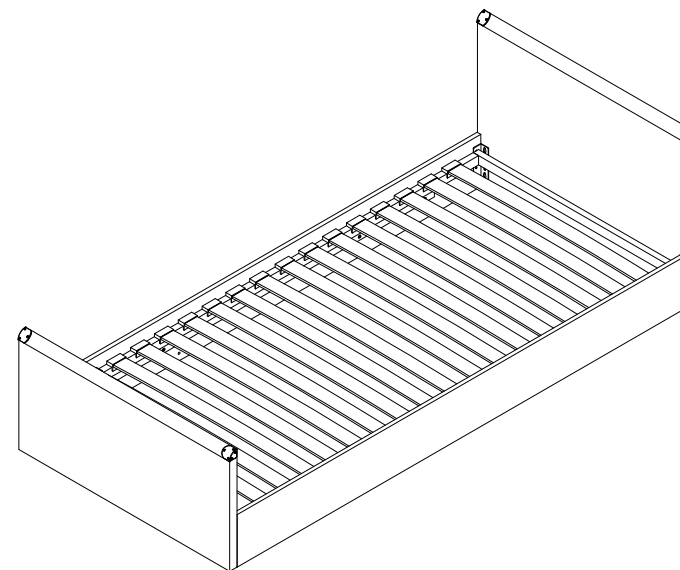
## Инструкция по сборке

### Набор мебели "ИНДИАНА"

### Кровать JLOZ 90x200

#### Габаритные размеры:

ШИРИНА: 965 мм, ДЛИНА: 2064 мм, ВЫСОТА: 500/800 мм



Дата изготовления

Штамп ОТК

Дата продажи

Штамп магазина

ИООО "БРВ-Брест"

Республика Беларусь, г. Брест, ул. Янки Купалы, 1В-1, каб. 216

тел/факс +375 162 278904



BLACK RED WHITE

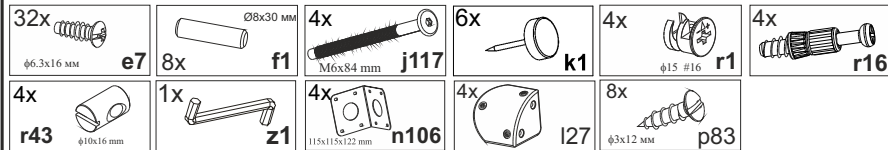
Настоящая "Инструкция по сборке" распространяется на изделие **Кровать JLOZ 90x200** входящее в состав набора мебели «ИНДИАНА» и содержит указания, необходимые для **правильной, безопасной** сборки и эксплуатации изделий.

### 1 Назначение изделий

1. Изделия, входящие в состав набора мебели «ИНДИАНА», предназначены для оборудования интерьера жилых комнат в помещениях с относительной влажностью воздуха от 45 до 70%.

2. Изделия набора гармонично вписываются в интерьер помещения и создают ощущение уюта и комфорта.

### 2 Состав комплекта фурнитуры



### 3 Комплектность изделия

Таблица 1

Поз. дет.	Код детали	Наименование элемента	Габаритные размеры, мм			Кол-во шт.	Номер пакета
			Длина	Ширина	Толщина		
1	S31-159	Стенка боковая правая	2000	220	22	1	1/3
2	S31-160	Стенка боковая левая	2000	220	22	1	1/3
3	S31-047	Спинка кровати передняя	965	495	32	1	2/3
4	S31-048	Спинка кровати задняя	965	795	32	1	2/3
5	S31-461	Цоколь	900	80	16	2	1/3
-	-	Комплект фурнитуры					3/3

#### ВНИМАНИЕ:

Изделие **дополнительно комплектуется основанием по матрасу:**

**ВАРИАНТ 1 - Основание гибкое кровати 90x200, изготовленное из фанеры с деталями ЛАТОФЛЕКС.**

**ВАРИАНТ 2 - Основание металлическое.**

**Рекомендуемый размер матраса 2000x900 мм**

### 4 Последовательность сборки изделия

1. Вскрыть упаковку, аккуратно разложить детали на ровной поверхности.
2. В отверстия  $\text{Ø}8 \text{ мм}$  на боковых поверхностях цоколей 5 и стенках боковых 1, 2 вбить шканты f1 (см. рис. 1).
3. В отверстия  $\text{Ø}15 \text{ мм}$  на цоколях 5 вставить стяжки эксцентриковые r1 (см. рис. 1).
4. В отверстия  $\text{Ø}10 \text{ мм}$  на стенках боковых 1, 2 вставить гайки r43 (см. рис. 1).
5. В отверстия  $\text{Ø}5 \text{ мм}$  на стенках 1, 2 еврошурупами e7 закрепить уголки металлические n106, (см. рис. 1).
6. В отверстия  $\text{Ø}5 \text{ мм}$  на стенках боковых 1, 2 вкрутить винты стяжки r42 (см. рис. 1).
7. На нижних кромках спинок передней и задней 1, 2 установить опоры (подпятники) k1 (см. рис. 1).
8. Соединить стенки боковые 1, 2 с цоколями 5 при помощи стяжек r1 (см. рис. 1). Затянуть стяжки

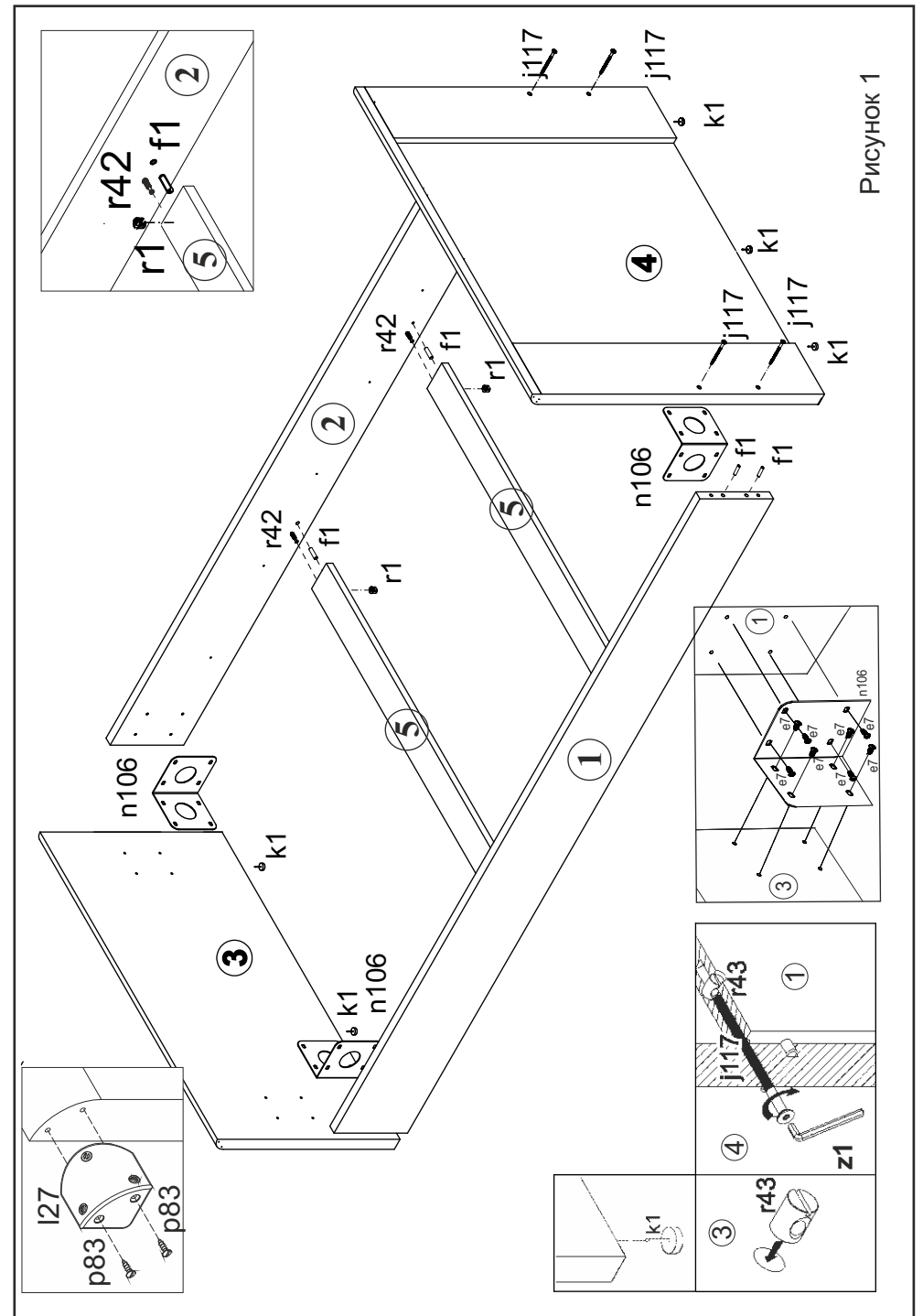


Рисунок 1