

## 5 Последовательность сборки

**ВНИМАНИЕ!** При сборке мебели следует избегать неосторожных ударов и излишних усилий.

- 5.1 Вскрыть упаковку, аккуратно разложить детали на ровной поверхности.
- 5.2 В месте навешивания зеркала на стене с помощью карандаша и линейки разметить отверстия в соответствии со схемой, показанной на **рисунке 2** настоящей инструкции.
- 5.3 Просверлить отверстия диаметром **10 мм** под пластмассовые дюбеля **f35** (см. **поз. 1 рисунка 2**).
- ВНИМАНИЕ!** Во избежание травматизма при проведении операции сверления будьте внимательны и осторожны.
- 5.4 Вбить в отверстия на стене пластмассовые дюбеля **f35** (см. **поз. 2 рис. 2**).
- 5.5 Вкрутить в дюбеля **f35** крючки для навешивания **p75** (см. **поз. 3 и 4 рис. 2**).
- 5.6 Положить зеркало фасадной поверхностью на ровную поверхность.
- 5.7 На задней поверхности зеркала шурупами **p61** закрепить петли для навешивания **p95**, как показано на рисунке 2, пользуясь крестообразной отверткой.
- 5.8 К боковым кромкам зеркала у верхних и нижних углов шурупами **p83** закрепить накладки декоративные **128°** и **128<sup>4</sup>**, пользуясь плоской отверткой, как показано на **рисунке 2**.
- 5.9 Навесить зеркало на выступающие из стены крючки .

## 6 Рекомендации по эксплуатации и обслуживанию

Качество и комплектность изделия рекомендуется проверять в магазине при покупке в распакованном виде. Сборка изделия должна производиться в порядке, изложенном в настоящей инструкции. В процессе эксплуатации изделий необходимо периодически затягивать ослабленные винтовые соединения, а также эксцентриковые стяжки.

В случае установки изделий мебели в непосредственной близости от нагревательных и отопительных приборов их поверхности во время эксплуатации должны быть защищены от нагрева. Температура нагрева элементов мебели не должна превышать +40 °С.

В случае необходимости перемещения изделия по квартире перед его перестановкой, необходимо полностью освободить его от груза. Во избежании поломки имеющихся опор передвигание производить приподнимая изделие над уровнем пола.

Удаление пыли с изделий следует производить слегка влажной мягкой салфеткой. Во избежании коробления деталей и изменения цвета изделия следует избегать установки мебели на прямых солнечных лучах.

При эксплуатации мебельной продукции необходимо исключить попадание воды и иных жидкостей на элементы изделий мебели.

При эксплуатации изделий набора **ЗАПРЕЩАЕТСЯ**:

- в процессе сборки и эксплуатации изделий набора становиться ногами на верхние щиты, полки, спинки кровати и ламели основы матрасной;
- применять химические чистящие средства для уборки мебели.

### Гарантии изготовителя

1. Гарантийный срок эксплуатации изделия - 24 месяца со дня продажи магазином. В период гарантийного срока изготовитель гарантирует ремонт изделий или их замену , если потребителем не нарушены правила эксплуатации.

2. Претензии предъявляются потребителем непосредственно в торгующую организацию, в которой была приобретена мебель, предъявив настоящую "Инструкцию по сборке" и копию товарного чека.

3. Изделие **Зеркало JLUS 50**, входящее в состав набора мебели "ИНДИАНА", соответствует требованиям ТР ТС 025/2012.

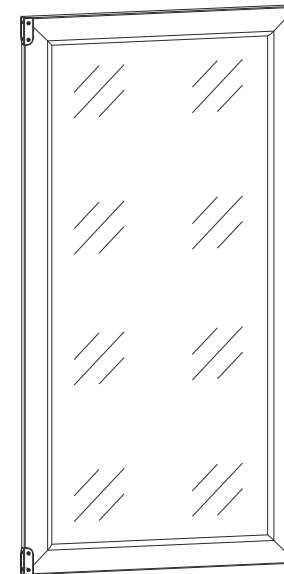
4. Срок службы мебели - 5лет .

5. Предприятие-изготовитель оставляет за собой право вносить изменения в конструкцию изделия, не ухудшая его конструктивные и эксплуатационные характеристики.

# Инструкция по сборке

## Набор мебели "ИНДИАНА"

### Зеркало JLUS 50



Дата изготовления

Штамп ОТК

Дата продажи

Штамп магазина

ИООО "БРВ-Брест"

Республика Беларусь, г. Брест, ул. Янки Купалы, 1В-1, каб.216

т/ф +375 162 278904



**BLACK RED WHITE**

Настоящая "Инструкция по сборке" распространяется на изделие **Зеркало JLUS 50**, входящее в состав набора мебели «ИНДИАНА» и содержит указания, необходимые для **правильной и безопасной** сборки и эксплуатации изделия.

### 1 Назначение изделия

1.1 Изделия, входящие в состав набора мебели «ИНДИАНА» предназначены для оборудования интерьера жилых комнат в помещениях с относительной влажностью воздуха от 45 до 70%.

1.2 Изделия набора гармонично вписываются в интерьер помещения и создают ощущение уюта и комфорта.

### 2 Общий вид и габаритные размеры изделия

#### Зеркало JLUS 50

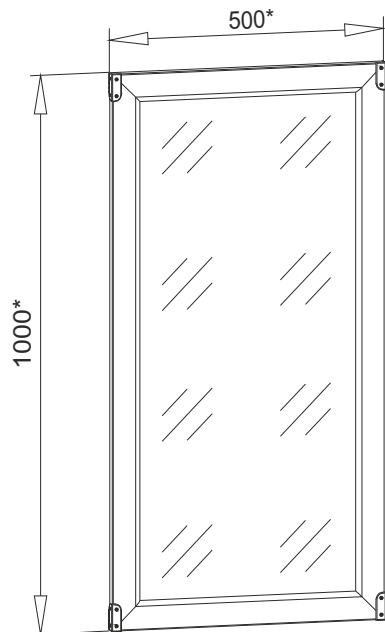


Рис. 1

### 3 Комплектность изделия

Таблица 1

Поз. дет.	Код детали	Наименование элемента	Габаритные размеры, мм			Кол-во, шт.	Номер пакета
			Длина	Ширина	Толщина		
1	S31-032	Зеркало	1000	500	23	1	1/1
2		Комплект фурнитуры				1	1/1
3		Руководство по эксплуатации				1	1/1

### ВНИМАНИЕ:

В случае обнаружения брака, необходимо указать эту деталь в данной инструкции и обратиться в пункт продажи.

### 4 Состав комплекта фурнитуры

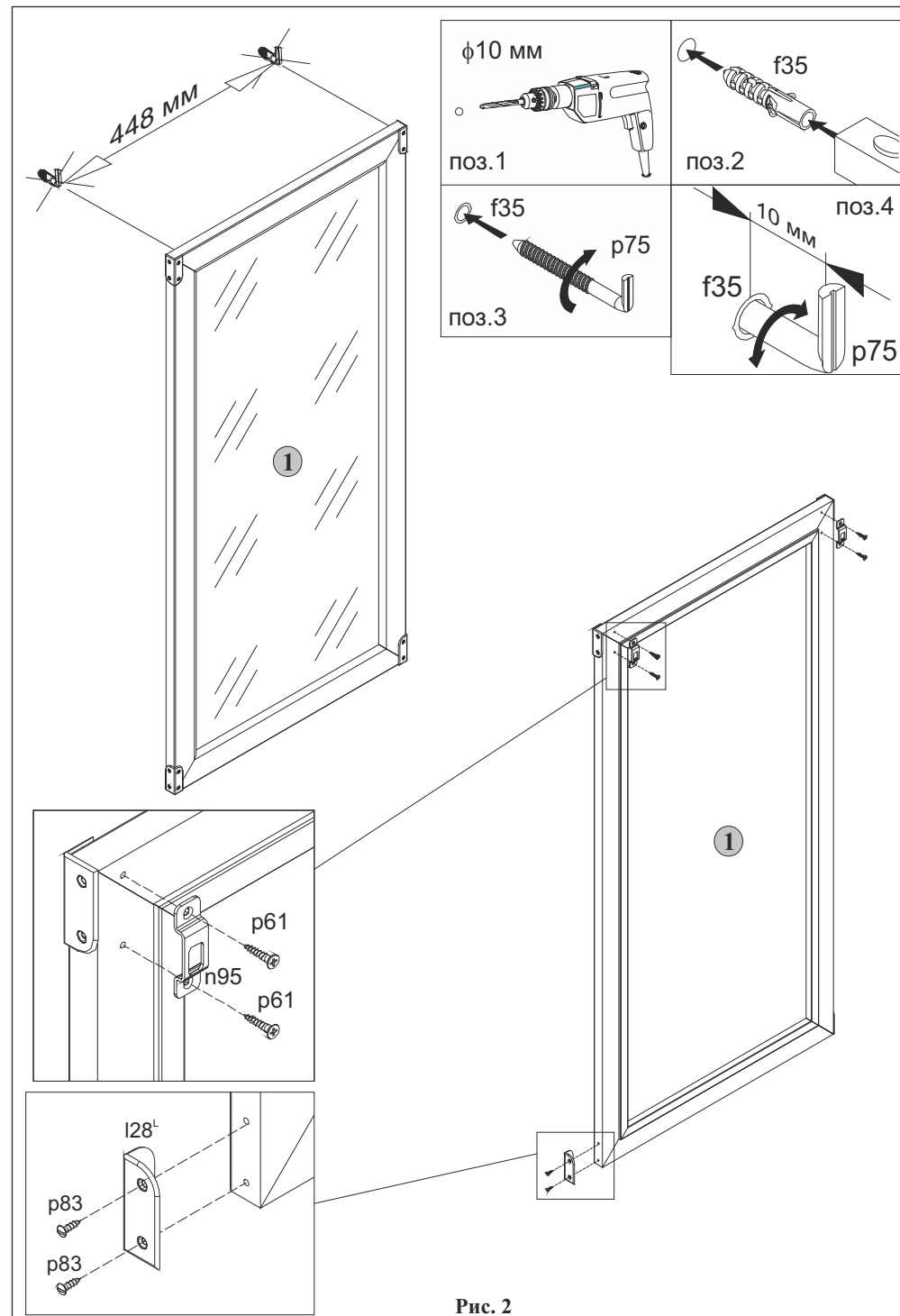
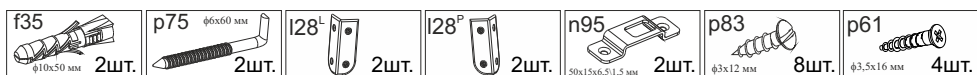


Рис. 2