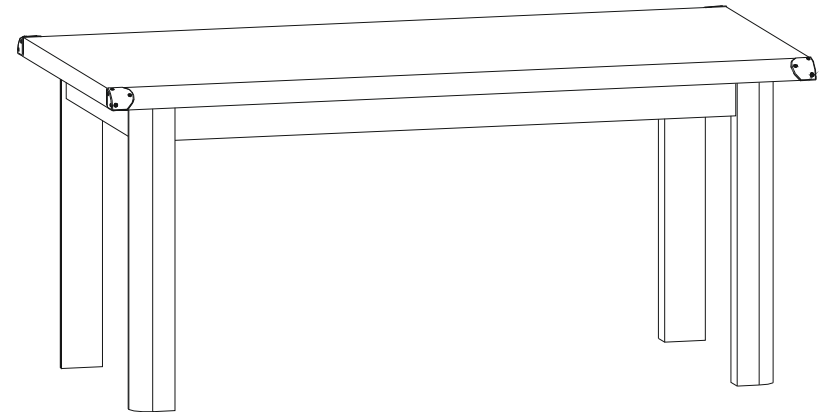


Рис. 2

Инструкция по сборке

Набор мебели
“ИНДИАНА”

Стол J LAW 120



Дата изготовления

Штамп ОТК

Дата продажи

Штамп магазина

ИООО “БРВ-Брест”

Республика Беларусь, г. Брест, ул. Янки Купалы, 1В-1, каб.216
тел/факс (+375162) 27-89-04



BLACK RED WHITE

Настоящая "Инструкция по сборке" распространяется на изделие **Стол JLaw 120**, входящее в состав набора мебели «ИНДИАНА» и содержит указания, необходимые для **правильной и безопасной** сборки и эксплуатации изделия.

1 Назначение изделия

1.1 Изделия, входящие в состав набора мебели «ИНДИАНА» предназначены для оборудования интерьера жилых комнат в помещениях с относительной влажностью воздуха от 45 до 70%.

1.2 Изделия набора гармонично вписываются в интерьер помещения и создают ощущение уюта и комфорта.

2 Общий вид и габаритные размеры изделия

Стол JLaw 120

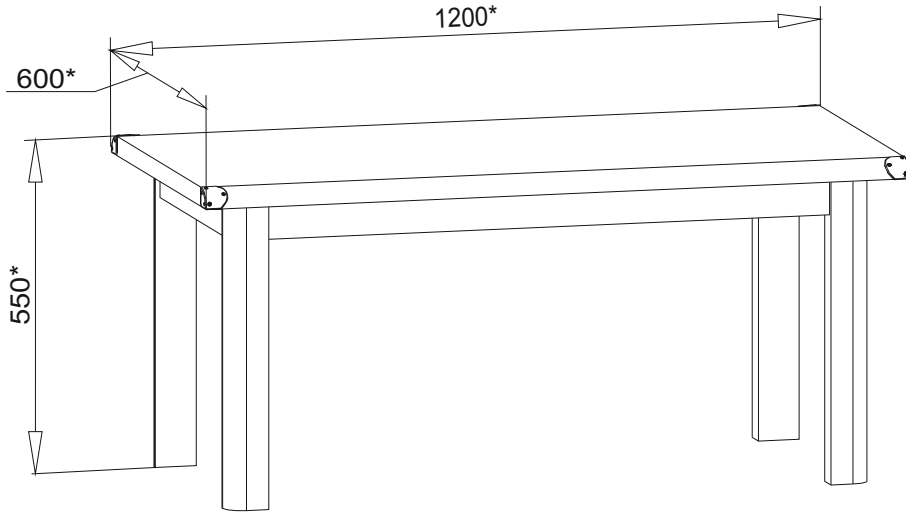


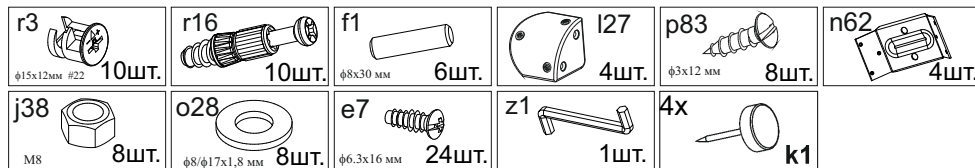
Рис. 1

3 Комплектность изделия

Таблица 1

Поз. дет.	Код детали	Наименование элемента	Габаритные размеры, мм			Кол-во, шт.	Номер пакета
			Длина	Ширина	Толщина		
1	S31-215	Щит верхний	1200	600	32	1	1/2
2	S31-409	Ножка	530	70	38	2	2/2
3	S31-410	Ножка	530	70	38	2	2/2
4	S31-411	Планка цокольная	960	90	22	2	2/2
5	S31-412	Планка цокольная	424	90	22	2	2/2
6		Комплект фурнитуры				1	2/2
7		Руководство по эксплуатации				1	1/2

4 Состав комплекта фурнитуры



5 Последовательность сборки

ВНИМАНИЕ! При сборке мебели следует избегать неосторожных ударов и излишних усилий.

5.1 Вскрыть упаковку, аккуратно разложить детали на ровной поверхности.

5.2 В отверстия диаметром 8 мм на верхних кромках планок цокольных 4 и 5 вбить деревянные шканты f1 (см.рис. 2).

ВНИМАНИЕ! В случае, если шкант выступает из отверстия более, чем на 10 мм, его необходимо укоротить, т.к. возможно повреждение деталей.

5.3 В отверстия диаметром 5 мм на нижней поверхности щита верхнего 1 вкрутить винты стяжки r16, пользуясь крестообразной отверткой (см.рис. 2).

5.4 На внутренних поверхностях планок цокольных 4 и 5 в отверстия диаметром 15 мм вставить стяжки эксцентриковые r3 (см.рис. 2).

5.5 В отверстия диаметром 5 мм на внутренних поверхностях планок цокольных 4 еврошурупами e7 закрепить скобы для крепления n62, как показано на рисунке 2, пользуясь крестообразной отверткой.

5.6 Соединить планки цокольные 4 и 5, закрепив планки цокольные 5 еврошурупами e7 на скобах для крепления n62, как показано на рисунке 2, пользуясь крестообразной отверткой.

5.7 К скобам n62 гайками j38 совместно с шайбами o28 закрепить ножки 2 и 3, как показано на рисунке 2, пользуясь гаечным ключом.

5.8 К планкам цокольным 4 и 5 присоединить щит верхний 1, как показано на рисунке 2, и стянуть стяжками эксцентриковыми r3, пользуясь специальным ключом z1 из комплекта фурнитуры.

5.9 К боковым кромкам на щите верхнем 1 у передних и задних углов шурупами p83 закрепить наклейки декоративные l27, пользуясь плоской отверткой, как показано на рисунке 2.

5.10 На нижних кромках ножек 2, 3 установить опоры (подпятники) k1 (см. рис. 2).

6 Рекомендации по эксплуатации и обслуживанию

Качество и комплектность изделия рекомендуется проверять в магазине при покупке в распакованном виде. Сборка изделия должна производиться в порядке, изложенном в настоящей инструкции. В процессе эксплуатации изделий необходимо периодически затягивать ослабленные винтовые соединения, а также эксцентриковые стяжки.

В случае установки изделий мебели в непосредственной близости от нагревательных и отопительных приборов их поверхности во время эксплуатации должны быть защищены от нагрева. Тем-пература нагрева элементов мебели не должна превышать +40 °С.

В случае необходимости перемещения изделия по квартире перед его перестановкой, необходимо полностью освободить его от груза. Во избежании поломки имеющихся опор передвижение производить приподнимая изделие над уровнем пола.

Удаление пыли с изделий следует производить слегка влажной мягкой салфеткой. Во избежании коробления деталей и изменения цвета изделия следует избегать установки мебели на прямых солнечных лучах.

При эксплуатации мебельной продукции необходимо исключить попадание воды и иных жидкостей на элементы изделий мебели.

При эксплуатации изделий набора ЗАПРЕЩАЕТСЯ:

- в процессе сборки и эксплуатации изделий набора становиться ногами на верхние щиты, полки, спинки кровати и ламели основы матрасной;
- применять химические чистящие средства для уборки мебели.

Гарантии изготовителя

1. Гарантийный срок эксплуатации изделия - 24 месяца со дня продажи магазином. В период гарантийного срока изготовитель гарантирует ремонт изделий или их замену, если потребителем не нарушены правила эксплуатации.

2. Претензии предъявляются потребителем непосредственно в торгующую организацию, в которой была приобретена мебель, предъявив настоящую "Инструкцию по сборке" и копию товарного чека.

3. Изделие **Стол JLaw 120**, входящее в состав набора мебели "ИНДИАНА", соответствует требованиям ТР ТС 025/2012.

4. Срок службы мебели - 5 лет.

5. Предприятие-изготовитель оставляет за собой право вносить изменения в конструкцию изделия, не ухудшая его конструктивные и эксплуатационные характеристики.