

избежании коробления деталей и изменения цвета изделия следует избегать установки мебели на прямых солнечных лучах.

При эксплуатации мебельной продукции необходимо исключить попадание воды и иных жидкостей на элементы изделий мебели.

При эксплуатации изделий набора ЗАПРЕЩАЕТСЯ:

- в процессе сборки и эксплуатации изделий набора становиться ногами на верхние щиты, полки, спинки кровати и ламели основы матрасной;
- применять химические чистящие средства для уборки мебели.

Гарантии изготовителя

1. Гарантийный срок эксплуатации изделия - 24 месяца со дня продажи магазином. В период гарантийного срока изготовитель гарантирует ремонт изделий или их замену, если потребителем не нарушены правила эксплуатации.

2. Претензии предъявляются потребителем непосредственно в торгующую организацию, в которой была приобретена мебель, предъявив настоящую "Инструкцию по сборке" и копию товарного чека.

3. Изделие **Шкаф JREG 4so/50**, входящее в состав набора мебели "ИНДИАНА", соответствует требованиям ТР ТС 025/2012.

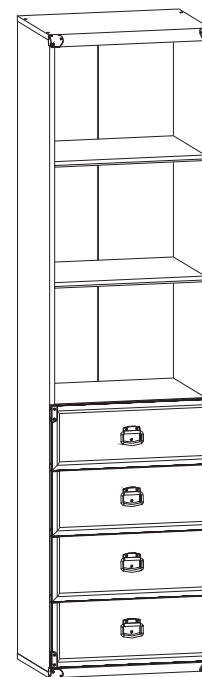
4. Срок службы мебели - 5 лет.

5. Предприятие-изготовитель оставляет за собой право вносить изменения в конструкцию изделия, не ухудшая его конструктивные и эксплуатационные характеристики.

Инструкция по сборке

Набор мебели "ИНДИАНА"

Шкаф JREG 4so/50



Дата изготовления

Штамп ОТК

Дата продажи

Штамп магазина

ИООО "БРВ-Брест"

Республика Беларусь, г. Брест, ул. Янки Купалы, 1В-1, каб. 216
тел/факс (+375162) 27-89-04



Настоящее "Руководство по сборке и эксплуатации" распространяется на изделие **Шкаф JREG 4so/50**, входящее в состав набора мебели «ИНДИАНА» и содержит указания, необходимые для **правильной и безопасной** сборки и эксплуатации изделия.

1 Назначение изделия

1.1 Изделия, входящие в состав набора модульной мебели «ИНДИАНА» предназначены для оборудования интерьера жилых комнат в помещениях с относительной влажностью воздуха от 45 до 70%.

1.2 Изделия набора гармонично вписываются в интерьер помещения и создают ощущение уюта и комфорта.

2 Общий вид и габаритные размеры изделия

Шкаф JREG 4so/50

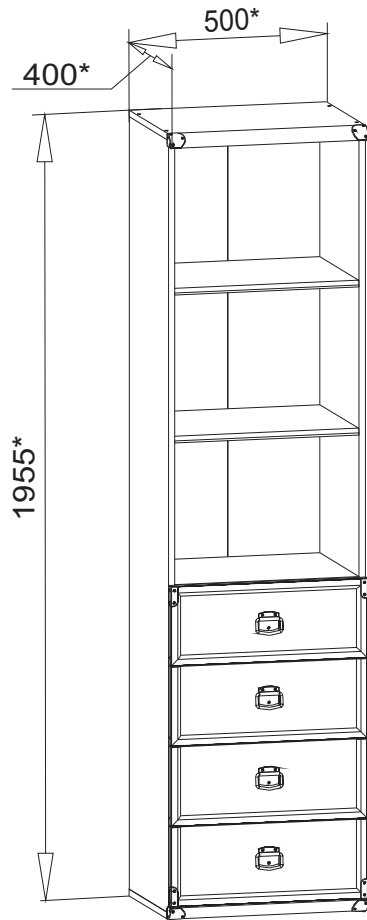


Рис. 1

- 5.10 Соединить стенки задние **14** с помощью планки соединительной и закрепить на корпусе шкафа гвоздями **I1** с шагом 80-120 мм, пользуясь молотком.
- 5.11 К боковым кромкам на щитах нижнем **3** и верхнем **4** у передних углов шурупами **p83** закрепить накладки декоративные **I27**, пользуясь плоской отверткой, как показано на **рисунке 2**.
- 5.12 **ВНИМАНИЕ!** В комплекте фурнитуры имеется лента фиксирующая **n26** с шурупом **p38** и дюбель **f35** с шурупом **p17** для крепления шкафа к стене в целях предотвращения его опрокидывания в процессе эксплуатации. Для этого необходимо в месте установки шкафа разметить и просверлить с помощью электродрели отверстие диаметром **10 мм** в стене на **20-30 мм** ниже верхней поверхности верхнего щита **4** напротив соединения стенок задних, забить с помощью молотка дюбель **f35** в отверстие в стене, завернуть шуруп **p17** в дюбель **f35** сквозь отверстие в ленте фиксирующей **n26**, закрепить ленту фиксирующую шурупом **p38** к верхней поверхности щита верхнего **4** шкафа. **Невыполнение данного пункта может привести к опрокидыванию шкафа во время эксплуатации.**
- Во избежание травматизма при проведении операции сверления будьте внимательны и осторожны.**
- 5.13 В отверстия диаметром **8 мм** на передних кромках стенок боковых **8** и **9** корпусов выдвижных ящиков вбить деревянные шканты **f1** (**см.рис.3**).
- ВНИМАНИЕ!** В случае, если шкант выступает из отверстия более, чем на **10 мм**, его необходимо укоротить, т.к. возможно повреждение деталей.
- 5.14 В отверстия диаметром **15 мм** на внутренних поверхностях стенок боковых **8** и **9** корпусов выдвижных ящиков вставить стяжки эксцентриковые **r1** (**см.рис.3**).
- 5.15 В отверстия диаметром **5 мм** на внутренних поверхностях панелей передних **16, 17** и **9** ящиков выдвижных с помощью крестообразной отвертки вкрутить винты стяжки **r16** (**см.рис.3**).
- 5.16 Соединить детали **8, 9** и **10** с помощью шкантов-дюбелей **f25** и вставить в пропилы на боковых и задних стенках собранных коробов ящиков донья **13**.
- 5.17 Соединить панель переднюю **16** с корпусом ящика выдвижного и затянуть стяжки эксцентриковые **r1**, пользуясь специальным ключом **z1**. Закрывать стяжки эксцентриковые заглушками **s2** (**см.рис.3**).
- 5.18 К боковым кромкам панели передней **16** у нижних углов шурупами **p83** закрепить накладки декоративные **I28^p** и **I28^t**, пользуясь плоской отверткой, как показано на **рисунке 3**.
- 5.19 Соединить панели передние **17** с корпусами ящиков выдвижных и затянуть стяжки эксцентриковые **r1**, пользуясь специальным ключом **z1**. Закрывать стяжки эксцентриковые заглушками **s2** (**см.рис.3**).
- 5.20 Соединить панель переднюю **9** с корпусом ящика выдвижного и затянуть стяжки эксцентриковые **r1**, пользуясь специальным ключом **z1**. Закрывать стяжки эксцентриковые заглушками **s2** (**см.рис.3**).
- 5.21 К боковым кромкам панели передней **9** у верхних углов шурупами **p83** закрепить накладки декоративные **I28^t** и **I28^p**, пользуясь плоской отверткой.
- 5.22 Перевернуть ящики выдвижные дном вверх и закрепить на боковых стенках **8** и **9** ящиков еврошурупами **e19** направляющие **w45^{DL}** и **w45^{DR}**, как показано на **рисунке 3**.
- 5.23 В отверстия диаметром **5 мм** на внутренних поверхностях панелей передних **16, 17** и **9** вставить шурупы **j30**, снаружи совместить отверстия ручек **c158** с резьбой шурупов и завернуть шурупы **j30** пользуясь крестообразной отверткой удерживая ручки.
- 5.24 Вставить ящики выдвижные на направляющие **w45** в корпус шкафа под полку соединительную **5** в соответствии с **рисунком 3**.
- 5.25 Установить полки вкладные **6** на полкодержатели **d1**.

6 Рекомендации по эксплуатации и обслуживанию

Качество и комплектность изделия рекомендуется проверять в магазине при покупке в распакованном виде. Сборка изделия должна производиться в порядке, изложенном в настоящей инструкции. В процессе эксплуатации изделий необходимо периодически затягивать ослабленные винтовые соединения, а также эксцентриковые стяжки.

В случае установки изделий мебели в непосредственной близости от нагревательных и отопительных приборов их поверхности во время эксплуатации должны быть защищены от нагрева. Тем-пература нагрева элементов мебели не должна превышать +40 °С.

В случае необходимости перемещения изделия по квартире перед его перестановкой, необходимо полностью освободить его от груза. Во избежании поломки имеющихся опор передвигание производить приподнимая изделие над уровнем пола.

Удаление пыли с изделий следует производить слегка влажной мягкой салфеткой. Во

5.3 В отверстия диаметром **5 мм** в нижней части на внутренних поверхностях стенок боковых **1** и **2** еврошурупы **e3** закрепить направляющие роликовые **w45^{CL}** и **w45^{CR}**, пользуясь крестообразной отверткой, как показано на **рисунке 2**.

5.4 В отверстия диаметром **5 мм** над направляющими **w45^{CL}** и **w45^{CR}** на внутренних поверхностях стенок боковых **1** и **2** вкрутить винты стяжки **r16**, пользуясь крестообразной отверткой (**см.рис. 2**).

5.5 В остальные отверстия диаметром **5 мм** на внутренних поверхностях стенок боковых **1** и **2** в зависимости от уровня расположения полок вкладных вставить полкодержатели **d1**. Оставшиеся отверстия закрыть заглушками **s4** (**см.рис. 2**).

5.6 На нижней поверхности полки соединительной **5** в отверстия диаметром **15 мм** вставить стяжки эксцентриковые **r1** (**см.рис. 2**).

5.7 В отверстия диаметром **4,5 мм** на нижней поверхности щита нижнего **3** вставить опоры полимерные **k22** (подпятники) (**см.рис. 2**).

5.7 Соединить детали **1, 2** и **5**, как показано на **рисунке 2**, и стянуть их стяжками эксцентриковыми **r1**, пользуясь специальным ключом **z1** из комплекта фурнитуры. Стяжки эксцентриковые закрыть заглушками **s2**.

5.8 К стенкам боковым **1** и **2** присоединить щиты нижний **3** и верхний **4** и стянуть еврошурупами **e1**, пользуясь специальным ключом **z1** из комплекта фурнитуры (**см.рис. 2**).

5.9 Положить полученный корпус шкафа фасадными кромками вниз на ровную поверхность и выровнять измеряя размеры между противоположными углами по диагоналям. Размеры диагоналей должны быть равными.

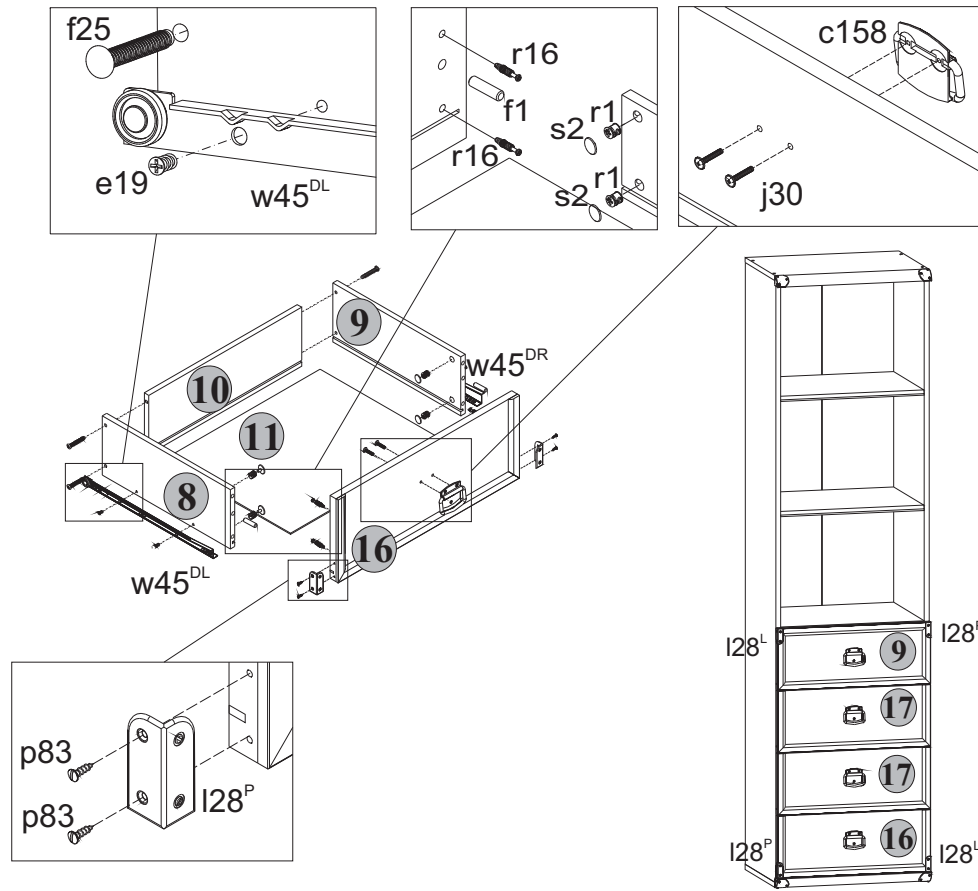


Рис. 3

3 Комплектность изделия

Таблица 1

| Поз. дет. | Код детали | Наименование элемента | Габаритные размеры, мм | | | Кол-во, шт. | Номер пакета |
|-----------|------------|-------------------------|------------------------|--------|----------|-------------|--------------|
| | | | Длина | Ширина | Толщина | | |
| 1 | S31-111 | Стенка боковая левая | 1916 | 370 | 16 | 1 | 1/3 |
| 2 | S31-112 | Стенка боковая правая | 1916 | 370 | 16 | 1 | 1/3 |
| 3 | S31-204 | Щит нижний | 500 | 395 | 32 | 1 | 2/3 |
| 4 | S31-209 | Щит верхний | 500 | 395 | 32 | 1 | 2/3 |
| 5 | S31-303 | Полка соединительная | 467 | 370 | 16 | 1 | 1/3 |
| 6 | S31-304 | Полка вкладная | 466 | 370 | 16 | 2 | 1/3 |
| 16 | S31-011 | Панель ящика выдвижного | 496 | 196 | 19 | 1 | 3/3 |
| 17 | S31-012 | Панель ящика выдвижного | 496 | 196 | 19 | 2 | 3/3 |
| 9 | S31-008 | Панель ящика выдвижного | 496 | 196 | 19 | 1 | 3/3 |
| 8 | S31-504 | Стенка боковая ящика | 350 | 140 | 16 | 4 | 1/3 |
| 9 | S31-505 | Стенка боковая ящика | 350 | 140 | 16 | 4 | 1/3 |
| 10 | S31-506 | Стенка задняя ящика | 410 | 140 | 12/16/18 | 4 | 1/3 |
| 11 | S31-903 | Дно ящика | 425 | 348 | 3 | 4 | 1/3 |
| 14 | S31-933 | Стенка задняя клеенная | 1942 | 493 | 3 | 1 | 1/3 |
| 15 | | Комплект фурнитуры | | | | 1 | 1/3 |

ВНИМАНИЕ:

В случае обнаружения брака, необходимо указать эту деталь в данной инструкции и обратиться в пункт продажи.

Изделие поставляется в торговую сеть в разобранном виде.

4 Состав комплекта фурнитуры

| | | | | | |
|-------------------------------------|-------------------------------------|-------------------------------------|-------------------------------------|----------------------------|--------------------------|
| r1 φ15x12мм #16 20шт. | r16 20шт. | s2 16 20шт. | c158 32 мм 4шт. | f1 φ8x30 мм 20шт. | e1 φ7x50 мм 8шт. |
| e3 φ6,0x13 мм 24шт. | k22 φ15 4шт. | j30 M4x22 мм 8шт. | e19 φ5x9 мм 16шт. | f25 φ6,5x40 мм 16шт. | l1 60шт. |
| l27 4шт. | l28 ^L 2шт. | l28 ^P 2шт. | p83 φ3x12 мм 16шт. | d1 φ5x17 мм 8шт. | s4 φ5 16шт. |
| w45 ^{CL} 350 мм 4шт. | w45 ^{CR} 350 мм 4шт. | w45 ^{DL} 350 мм 4шт. | w45 ^{DR} 350 мм 4шт. | p38 φ3,5x16 мм 1шт. | n26 ¹ 1шт. |
| z1 1шт. | f35 φ10x50 мм 1шт. | p17 φ5x60 мм 1шт. | | | |

5 Последовательность сборки

ВНИМАНИЕ! При сборке мебели следует избегать неосторожных ударов и излишних усилий.

5.1 Вскрыть упаковку, аккуратно разложить детали на ровной поверхности.

5.2 В отверстия диаметром **8 мм** на верхних и нижних кромках стенок боковых **1** и **2**, а также на боковых кромках полки соединительной **5** вбить деревянные шканты **f1** (**см.рис. 2**).

ВНИМАНИЕ! В случае, если шкант выступает из отверстия более, чем на **10 мм**, его необходимо укоротить, т.к. возможно повреждение деталей.

