

Рисунок 3

Удаление пыли с изделий следует производить слегка влажной мягкой салфеткой. Во избежание коробления деталей и изменения цвета изделия следует избегать установки мебели на прямых солнечных лучах.

При эксплуатации мебельной продукции необходимо исключить попадание воды и иных жидкостей на элементы изделий мебели.

При эксплуатации изделий набора **ЗАПРЕЩАЕТСЯ**:

- в процессе сборки и эксплуатации изделий набора становиться ногами на заднюю стенку (щит задний), горизонтальные щиты (полки);
- перемещать изделия держась за горизонтальный щит (полку);
- применять химические чистящие средства для уборки мебели;
- нагружать изделие **сверх 10 кг**.

#### 6 Гарантии изготовителя

1. Гарантийный срок эксплуатации изделия - 24 месяца со дня продажи магазином. В период гарантийного срока изготовитель гарантирует ремонт изделий или их замену, если потребителем не нарушены правила эксплуатации.

2. Претензии предъявляются потребителем непосредственно в торгующую организацию, в которой была приобретена мебель, предъявив настоящую "Инструкцию по сборке" и копию товарного чека.

3. Изделие **Полка S205-P/2/15**, входящее в состав набора мебели «AZTECA», соответствует требованиям ТР ТС 025/2012.

4. Срок службы мебели - 5 лет.

5. Предприятие-изготовитель оставляет за собой право вносить изменения в конструкцию изделия, не ухудшая его конструктивные и эксплуатационные характеристики.

## ИНСТРУКЦИЯ ПО СБОРКЕ

### Набор мебели "AZTECA"

### Полка S205-P/2/15

#### ГАБАРИТНЫЕ РАЗМЕРЫ:

ШИРИНА: 1500 мм, ВЫСОТА: 200 мм, ГЛУБИНА: 200 мм



Дата изготовления

Штамп ОТК

Дата продажи

Штамп магазина

ИООО "БРВ-Брест"

Республика Беларусь, г. Брест, ул. Янки Купалы, 1В-1, каб.216  
тел/факс (+375162) 27-89-04



**BLACK RED WHITE**

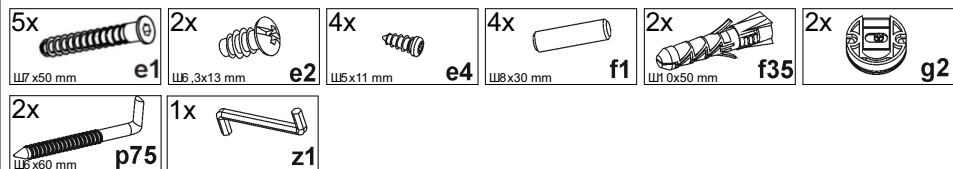
Настоящая "Инструкция по сборке" распространяется на изделие Полка S205-P/2/15, входящее в состав набора модульной мебели «AZTECA», и содержит указания, необходимые для правильной и безопасной сборки и эксплуатации изделия.

### 1 Назначение изделия

1.1 Изделия, входящие в состав набора модульной мебели «AZTECA», предназначены для оборудования интерьера помещений с относительной влажностью воздуха от 45 до 70%.

1.2 Изделия набора гармонично вписываются в интерьер помещения и создают ощущение уюта и комфорта.

### 2 Состав комплекта фурнитуры



### 3 Комплектность изделия

Таблица 1

Поз. детали	Код детали	Наименование детали	Размер мм	Кол-во шт.	Номер пакета
1	2	3	4	5	6
1	S205-309	Щит горизонтальный	1494x180x16	1	1/1
2	S205-402	Щит задний	1500x200x19	1	1/1
3	-	Комплект фурнитуры	-	1	1/1

### 4 Последовательность сборки изделия

**ВНИМАНИЕ!** При сборке мебели следует избегать неосторожных ударов и излишних усилий.

1. Вскрыть упаковку, аккуратно разложить детали на ровной поверхности.
  2. В отверстия Ø35 мм на задней поверхности детали 2 вставить кронштейны для навешивания g2 и закрепить их еврошурупами e4 пользуясь крестообразной отверткой (см.рис.1).
  3. В отверстия Ø5 мм на задней поверхности детали 2 вкрутить еврошурупы e2 (см.рис.1).
  4. В отверстия Ø8 мм на задней кромке детали 1 вбить деревянные шканты f1 (см.рис.2).
- ВНИМАНИЕ!** В случае, если шкант выступает из отверстия более, чем на 10 мм, его необходимо укоротить, т.к. возможно повреждение деталей. В таких случаях рекламация НЕВОЗМОЖНА!
5. Соединить между собой детали полки 1 и 2, стянуть их при помощи конфрматов e1 (см.рис.2).
  6. Для навешивания изделия на стене с помощью карандаша и линейки разметить отверстия (см. рис. 3).
  7. В стене просверлить отверстия Ø10 мм.
- ВНИМАНИЕ!** Во избежание травматизма при проведении операции сверления будьте внимательны и осторожны.
8. Вбить в отверстия в стене пластмассовые дюбеля f35 (см.рис. 3).
  9. Вкрутить в дюбеля f35 крючки для навешивания p75 (см.рис. 3).
  10. Навесить полку на выступающие из стены крючки (см.рис. 3).
- В случае необходимости отрегулировать наклон полки относительно горизонтали еврошурупами e2 с помощью крестообразной отвертки (см.рис.3).

### 5 Рекомендации по эксплуатации и обслуживанию

Качество и комплектность изделия рекомендуется проверять в магазине при покупке в распакованном виде. Сборка изделия должна производиться в порядке, изложенном в настоящей инструкции. В процессе эксплуатации изделий необходимо периодически затягивать ослабленные винтовые соединения.

В случае установки изделий мебели в непосредственной близости от нагревательных и отопительных приборов их поверхности во время эксплуатации должны быть защищены от нагрева. Температура нагрева элементов мебели не должна превышать +40 °С.

В случае необходимости перемещения изделия по квартире перед его перестановкой, необходимо полностью освободить его от груза.

**ВНИМАНИЕ!** Детали, оклеенные глянцевыми пленками, имеют защитную пленку, которую необходимо снять после монтажа детали. Поверхность этих деталей можно чистить не раньше, чем через 4 недели после монтажа.

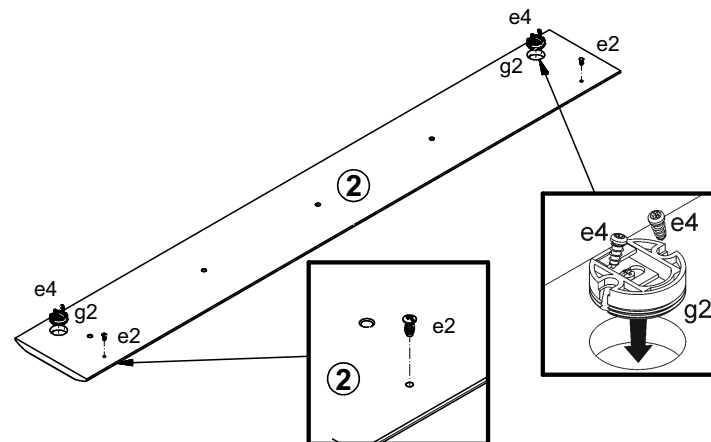


Рисунок 1

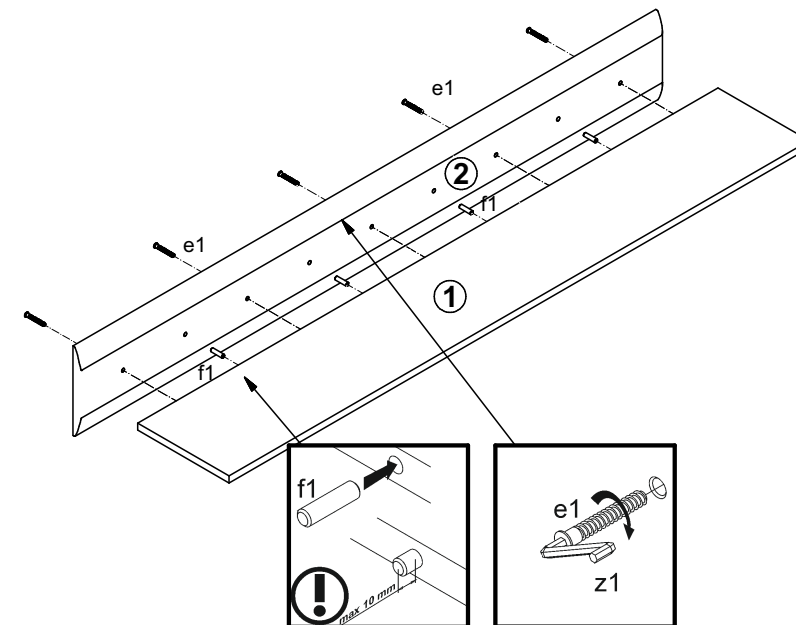


Рисунок 2